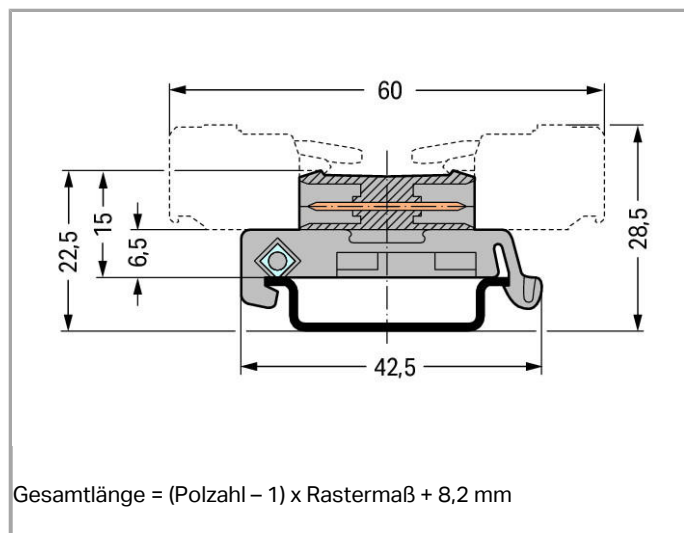


RoHS Compliant

BOMcheck.net

Farbe: ■



Artikelbeschreibung

- Steckbares Verbinden von MCS-Federleisten mit vorkonfektionierten Leitungen oder Kabeln
- Adapter für die Montage auf Tragschiene DIN 35
- Beidseitig kodierbar

Weitere Varianten können über den WAGO Vertrieb angefragt oder ggfs. unter <https://configurator.wago.com> konfiguriert werden: Andere Polzahlen

Daten

Elektrische Daten

Bemessungsdaten gemäß IEC/EN 60664-1

Bemessungsdaten Hinweis

Achtung: Stiftleisten dürfen im ungesteckten Zustand nicht spannungsführend sein!

Bemessungsspannung (III / 3)	500 V
Bemessungsstoßspannung (III / 3)	6 kV
Bemessungsspannung (III / 2)	630 V



Bemessungsstoßspannung (III / 2)	6 kV
Bemessungsspannung (II / 2)	1000 V
Bemessungsstoßspannung (II / 2)	6 kV
Bemessungsstrom	12 A
Legende Bemessungsdaten	(III / 2) \triangleq Überspannungskategorie III / Verschmutzungsgrad 2

Bemessungsdaten gemäß UL 1059

Bemessungsspannung UL (Use Group B)	300 V
Bemessungsstrom UL (Use Group B)	15 A
Bemessungsspannung UL (Use Group D)	300 V
Bemessungsstrom UL (Use Group D)	10 A

Bemessungsdaten gemäß CSA

Bemessungsspannung CSA (Use Group B)	300 V
Bemessungsstrom CSA (Use Group B)	15 A
Bemessungsspannung CSA (Use Group D)	300 V
Bemessungsstrom CSA (Use Group D)	10 A

Anschlussdaten

Polzahl	7
Gesamte Anzahl der Potentiale	7
Anzahl der Ebenen	1

Geometrische Daten

Rastermaß	7,5 mm (0.295 inch)
Breite	53,2 mm / 2.094 inch
Höhe ab Oberkante Tragschiene	15 mm / 0.591 inch
Tiefe	42,5 mm / 1.673 inch

Mechanische Daten

Montageart	Tragschiene 35
------------	----------------

Steckverbindung

Kontaktausführung im Steckverbinderbereich	Stiftleiste/Stecker
Steckverbinder Anschlussstyp	für Steckverbinder
Fehlsteckschutz	nein

Werkstoffdaten

Farbe	grau
-------	------

Isolierstoffgruppe	I
Isolierwerkstoff	Polyamid 66 (PA 66)
Brennbarkeitsklasse gemäß UL 94	V0
Kontaktwerkstoff	Elektrolytkupfer (Ecu)
Kontaktoberfläche	verzinkt
Brandlast	0.202 MJ
Gewicht	8.803 g

Umgebungsbedingungen

Grenztemperaturbereich	-60 ... +100 °C
------------------------	-----------------

Kaufmännische Daten



Ursprungsland	DE
GTIN	4045454340353
Zolltarifnummer	85366990990
Produktgruppe	3 (Multisteckersystem)
eCl@ss 9.0	27-14-11-06
eCl@ss 8.0	27-14-11-06
ETIM 6.0	EC001284
ETIM 5.0	EC001284

Zulassungen / Zertifikate

Länderspezifische Zulassungen

Logo	Zulassung	Zertifikatsname
	KEMA/KEUR DEKRA Certification B.V.	2190761.01

Schiff Zulassungen

Logo	Zulassung	Zertifikatsname
	ABS American Bureau of Shipping	14-HG1241537-PDA
	DNV GL Det Norske Veritas, Germanischer Lloyd	TAE000016Z

UL-Zulassungen

Logo	Zulassung	Zertifikatsname
	UR	E45172



Underwriters Laboratories Inc.



UR
Underwriters Laboratories Inc.

E45171

Passende Produkte

Kodierung



Art-Nr.: 231-130
Kodierelement; aufrastbar

www.wago.com/231-130

Beschriftungsmaterial



Art-Nr.: 210-833
Beschriftungsstreifen; auf Rolle; 6 mm breit; unbedruckt; Selbstklebend

www.wago.com/210-833



Art-Nr.: 210-834
Beschriftungsstreifen; auf Rolle; 5 mm breit; unbedruckt; Selbstklebend

www.wago.com/210-834

Tragschiene



Art-Nr.: 210-112
Stahltragschiene; 35 x 7,5 mm; 1 mm dick; 2 m lang; gelocht; entsprechend EN 60715; Lochbreite 25 mm; Lochabstand 36 mm

www.wago.com/210-112



Art-Nr.: 210-113
Stahltragschiene; 35 x 7,5 mm; 1 mm dick; 2 m lang; ungelocht; entsprechend EN 60715

www.wago.com/210-113



Art-Nr.: 210-114
Stahltragschiene; 35 x 15 mm; 1,5 mm dick; 2 m lang; ungelocht; ähnlich EN 60715

www.wago.com/210-114



Art-Nr.: 210-115
Stahltragschiene; 35 x 7,5 mm; 1 mm dick; 2 m lang; gelocht; entsprechend EN 60715; Lochbreite 18 mm; Lochabstand 25 mm

www.wago.com/210-115



Art-Nr.: 210-118
Stahltragschiene; 35 x 15 mm; 2,3 mm dick; 2 m lang; ungelocht; entsprechend EN 60715

www.wago.com/210-118



Art-Nr.: 210-196
Aluminiumtragschiene; 35 x 8,2 mm; 1,6 mm dick; 2 m lang; ungelocht; ähnlich EN 60715

www.wago.com/210-196



Art-Nr.: 210-197
Stahltragschiene; 35 x 15 mm; 1,5 mm dick; 2 m lang; gelocht; ähnlich EN 60715

www.wago.com/210-197



Art-Nr.: 210-198
Kupfertragschiene; 35 x 15 mm; 2,3 mm dick; 2 m lang; ungelocht; entsprechend EN 60715

www.wago.com/210-198



Art-Nr.: 210-504
Stahltragschiene; 35 x 7,5 mm; 1 mm dick; 2 m lang; gelocht; bandverzinkt; entsprechend EN 60715

www.wago.com/210-504



Art-Nr.: 210-505
Stahltragschiene; 35 x 7,5 mm; 1 mm dick; 2 m lang; ungelocht; bandverzinkt; entsprechend EN 60715

www.wago.com/210-505



Art-Nr.: 210-506

Stahltragschiene; 35 x 15 mm; 1,5 mm dick; 2 m lang; ungelocht; bandverzinkt; ähnlich EN 60715

www.wago.com/210-506



Art-Nr.: 210-508

Stahltragschiene; 35 x 15 mm; 1,5 mm dick; 2 m lang; gelocht; bandverzinkt; ähnlich EN 60715

www.wago.com/210-508

Änderungen vorbehalten.

WAGO Kontakttechnik GmbH & Co. KG

Hansastr. 27

32423 Minden

Telefon: +49571 887-0

E-Mail: info.de@wago.com | Web: www.wago.com

Haben Sie Fragen zu unseren Produkten?

Wir stehen Ihnen telefonisch unter +49 (571) 887-44222 gern zur Verfügung.