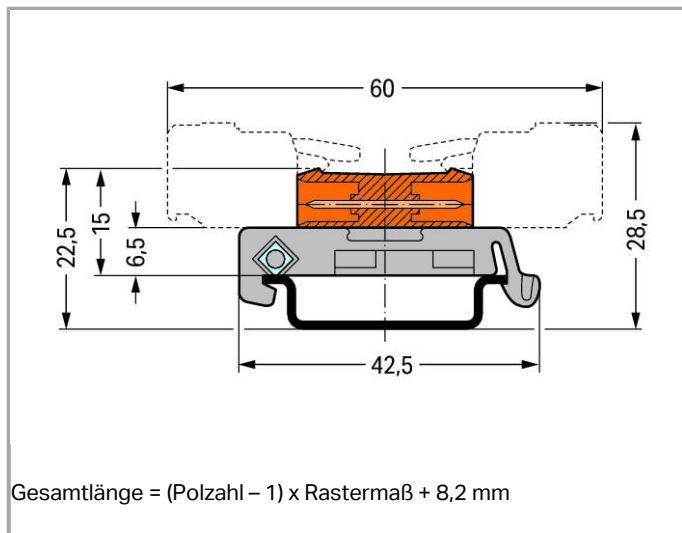




RoHS   
 Compliant

Farbe:



### Artikelbeschreibung

- Steckbares Verbinden von MCS-Federleisten mit vorkonfektionierten Leitungen oder Kabeln
- Adapter für die Montage auf Tragschiene DIN 35
- Beidseitig kodierbar

Weitere Varianten können über den WAGO Vertrieb angefragt oder ggfs. unter <https://configurator.wago.com> konfiguriert werden: Andere Polzahlen

### Daten

#### Elektrische Daten

#### Bemessungsdaten gemäß IEC/EN 60664-1

Bemessungsdaten Hinweis	Achtung: Stiftleisten dürfen im ungesteckten Zustand nicht spannungsführend sein!
Bemessungsspannung (III / 3)	500 V
Bemessungsstoßspannung (III / 3)	6 kV
Bemessungsspannung (III / 2)	630 V



Bemessungsstoßspannung (III / 2)	6 kV
Bemessungsspannung (II / 2)	1000 V
Bemessungsstoßspannung (II / 2)	6 kV
Bemessungsstrom	12 A
Legende Bemessungsdaten	(III / 2) $\triangleq$ Überspannungskategorie III / Verschmutzungsgrad 2

### Bemessungsdaten gemäß UL 1059

Bemessungsspannung UL (Use Group B)	300 V
Bemessungsstrom UL (Use Group B)	15 A
Bemessungsspannung UL (Use Group D)	300 V
Bemessungsstrom UL (Use Group D)	10 A

### Bemessungsdaten gemäß CSA

Bemessungsspannung CSA (Use Group B)	300 V
Bemessungsstrom CSA (Use Group B)	15 A
Bemessungsspannung CSA (Use Group D)	300 V
Bemessungsstrom CSA (Use Group D)	10 A

### Anschlussdaten

Polzahl	9
Gesamte Anzahl der Potentiale	9
Anzahl der Ebenen	1

### Geometrische Daten

Rastermaß	7,62 mm (0.3 inch)
Breite	68,96 mm / 2.715 inch
Höhe ab Oberkante Tragschiene	15 mm / 0.591 inch
Tiefe	42,5 mm / 1.673 inch

### Mechanische Daten

Montageart	Tragschiene 35
------------	----------------

### Steckverbindung

Kontaktausführung im Steckverbinderbereich	Stiftleiste/Stecker
Steckverbinder Anschlusstyp	für Steckverbinder
Fehlsteckschutz	nein

### Werkstoffdaten

Farbe	orange
-------	--------

Isolierstoffgruppe	I
Isolierwerkstoff	Polyamid 66 (PA 66)
Brennbarkeitsklasse gemäß UL 94	V0
Kontaktwerkstoff	Elektrolytkupfer (Ecu)
Kontaktoberfläche	verzinkt
Brandlast	0.277 MJ
Gewicht	11.954 g

### Umgebungsbedingungen

Grenztemperaturbereich	-60 ... +100 °C
------------------------	-----------------

### Kaufmännische Daten



Ursprungsland	DE
GTIN	4045454340643
Zolltarifnummer	85366990990
Produktgruppe	3 (Multisteckersystem)
eCl@ss 9.0	27-14-11-06
eCl@ss 8.0	27-14-11-06
ETIM 6.0	EC001284
ETIM 5.0	EC001284

### Zulassungen / Zertifikate

#### Länderspezifische Zulassungen

Logo	Zulassung	Zertifikatsname
	<b>KEMA/KEUR</b> DEKRA Certification B.V.	2190761.01

#### Schiff Zulassungen

Logo	Zulassung	Zertifikatsname
	<b>ABS</b> American Bureau of Shipping	14-HG1241537-PDA
	<b>DNV GL</b> Det Norske Veritas, Germanischer Lloyd	TAE000016Z

#### UL-Zulassungen

Logo	Zulassung	Zertifikatsname
	<b>UR</b>	E45171



Underwriters Laboratories Inc.



UR  
Underwriters Laboratories Inc.

E45172

## Passende Produkte

### Beschriftungsmaterial



**Art-Nr.: 210-833**  
Beschriftungsstreifen; auf Rolle; 6 mm breit; unbedruckt; Selbstklebend

[www.wago.com/210-833](http://www.wago.com/210-833)



**Art-Nr.: 210-834**  
Beschriftungsstreifen; auf Rolle; 5 mm breit; unbedruckt; Selbstklebend

[www.wago.com/210-834](http://www.wago.com/210-834)

### Kodierung



**Art-Nr.: 231-130**  
Kodierelement; aufrastbar

[www.wago.com/231-130](http://www.wago.com/231-130)

### Tragschiene



**Art-Nr.: 210-112**  
Stahltragschiene; 35 x 7,5 mm; 1 mm dick; 2 m lang; gelocht; entsprechend EN 60715; Lochbreite 25 mm; Lochabstand 36 mm

[www.wago.com/210-112](http://www.wago.com/210-112)



**Art-Nr.: 210-113**  
Stahltragschiene; 35 x 7,5 mm; 1 mm dick; 2 m lang; ungelocht; entsprechend EN 60715

[www.wago.com/210-113](http://www.wago.com/210-113)



**Art-Nr.: 210-114**  
Stahltragschiene; 35 x 15 mm; 1,5 mm dick; 2 m lang; ungelocht; ähnlich EN 60715

[www.wago.com/210-114](http://www.wago.com/210-114)



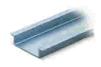
**Art-Nr.: 210-115**  
Stahltragschiene; 35 x 7,5 mm; 1 mm dick; 2 m lang; gelocht; entsprechend EN 60715; Lochbreite 18 mm; Lochabstand 25 mm

[www.wago.com/210-115](http://www.wago.com/210-115)



**Art-Nr.: 210-118**  
Stahltragschiene; 35 x 15 mm; 2,3 mm dick; 2 m lang; ungelocht; entsprechend EN 60715

[www.wago.com/210-118](http://www.wago.com/210-118)



**Art-Nr.: 210-196**  
Aluminiumtragschiene; 35 x 8,2 mm; 1,6 mm dick; 2 m lang; ungelocht; ähnlich EN 60715

[www.wago.com/210-196](http://www.wago.com/210-196)



**Art-Nr.: 210-197**  
Stahltragschiene; 35 x 15 mm; 1,5 mm dick; 2 m lang; gelocht; ähnlich EN 60715

[www.wago.com/210-197](http://www.wago.com/210-197)



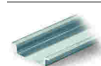
**Art-Nr.: 210-198**  
Kupfertragschiene; 35 x 15 mm; 2,3 mm dick; 2 m lang; ungelocht; entsprechend EN 60715

[www.wago.com/210-198](http://www.wago.com/210-198)



**Art-Nr.: 210-504**  
Stahltragschiene; 35 x 7,5 mm; 1 mm dick; 2 m lang; gelocht; bandverzinkt; entsprechend EN 60715

[www.wago.com/210-504](http://www.wago.com/210-504)



**Art-Nr.: 210-505**  
Stahltragschiene; 35 x 7,5 mm; 1 mm dick; 2 m lang; ungelocht; bandverzinkt; entsprechend EN 60715

[www.wago.com/210-505](http://www.wago.com/210-505)



**Art-Nr.: 210-506**

Stahltragschiene; 35 x 15 mm; 1,5 mm dick; 2 m lang; ungelocht; bandverzinkt; ähnlich EN 60715

[www.wago.com/210-506](http://www.wago.com/210-506)



**Art-Nr.: 210-508**

Stahltragschiene; 35 x 15 mm; 1,5 mm dick; 2 m lang; gelocht; bandverzinkt; ähnlich EN 60715

[www.wago.com/210-508](http://www.wago.com/210-508)

Änderungen vorbehalten.

WAGO Kontakttechnik GmbH & Co. KG

Hansastr. 27

32423 Minden

Telefon: +49571 887-0

E-Mail: [info.de@wago.com](mailto:info.de@wago.com) | Web: [www.wago.com](http://www.wago.com)

Haben Sie Fragen zu unseren Produkten?

Wir stehen Ihnen telefonisch unter +49 (571) 887-44222 gern zur Verfügung.