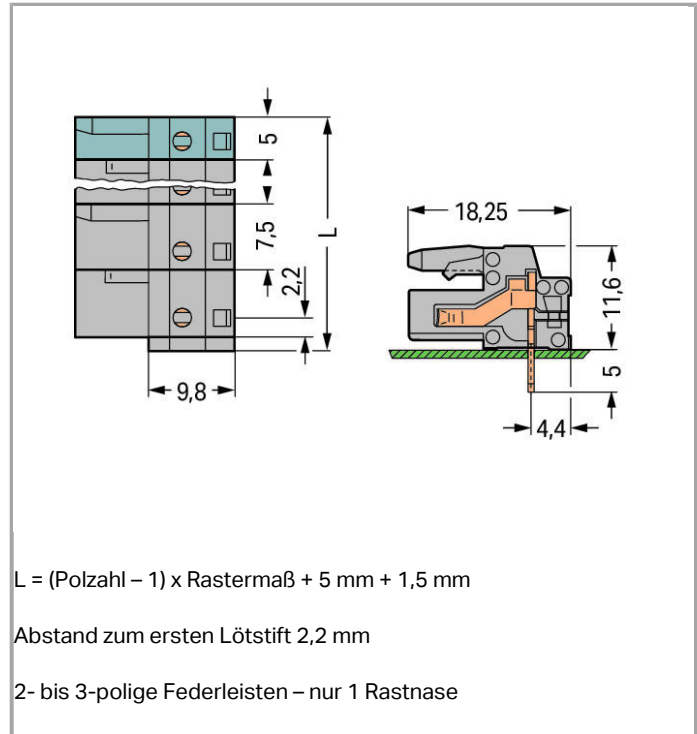


Datenblatt | Artikelnummer: 232-832

THT-Federleiste; Lötstift 0,6 x 1,0 mm; abgewinkelt; Rastermaß 7,5 mm; 2-polig

www.wago.com/232-832



Artikelbeschreibung

- Gerade und abgewinkelte Lötstifte für rechtwinklige oderparallele Steckrichtung zur Leiterplatte
- Für „Board-to-Board“- und „Board-to-Wire“-Verbindungen
- Berührungsgeschützte Leiterplattenausgänge
- Klare Trennung von Eingängen und Ausgängen auf der Leiterplatte
- Kodierbar

Weitere Varianten können über den WAGO Vertrieb angefragt oder ggfs. unter <https://configurator.wago.com> konfiguriert werden: Andere Polzahlen, Stiftüberstand von 3,8 mm für Stiftleisten mit geraden Lötstiften, Vergoldete bzw. partiell vergoldete Kontaktoberflächen

Daten

Elektrische Daten

Bemessungsdaten gemäß IEC/EN 60664-1

Bemessungsspannung (III / 3)

500 V



Bemessungsstoßspannung (III / 3)	6 kV
Bemessungsspannung (III / 2)	630 V
Bemessungsstoßspannung (III / 2)	6 kV
Bemessungsspannung (II / 2)	1000 V
Bemessungsstoßspannung (II / 2)	6 kV
Bemessungsstrom	12 A
Legende Bemessungsdaten	(III / 2) $\hat{=}$ Überspannungskategorie III / Verschmutzungsgrad 2

Bemessungsdaten gemäß UL 1059

Bemessungsspannung UL (Use Group B)	300 V
Bemessungsstrom UL (Use Group B)	15 A
Bemessungsspannung UL (Use Group D)	300 V
Bemessungsstrom UL (Use Group D)	10 A

Bemessungsdaten gemäß CSA

Bemessungsspannung CSA (Use Group B)	300 V
Bemessungsstrom CSA (Use Group B)	15 A
Bemessungsspannung CSA (Use Group D)	300 V
Bemessungsstrom CSA (Use Group D)	10 A

Anschlussdaten

Polzahl	2
Gesamte Anzahl der Potentiale	2
Anzahl der Ebenen	1

Geometrische Daten

Rastermaß	7,5 mm (0.295 inch)
Breite	14 mm / 0.551 inch
Höhe	16,6 mm / 0.654 inch
Höhe ab Oberfläche	11,6 mm / 0.457 inch
Tiefe	18,25 mm / 0.719 inch
Lötstiftlänge	5 mm
Lötstiftabmessungen	0,6 x 1 mm
Bohrlochdurchmesser mit Toleranz	1,3 ^(+ 0,1) mm

Steckverbindung

Kontaktausführung im Steckverbinderbereich	Federleiste/Buchse
Steckverbinder Anschlusstyp	für Platine
Fehlsteckschutz	nein

Steckrichtung zur Leiterplatte 0°

Leiterplattenkontaktierung

Leiterplattenkontaktierung	THT
Lötstifanordnung	über die gesamte Federleiste in Reihe
Anzahl der Lötstifte pro Potential	1

Werkstoffdaten

Farbe	grau
Isolierstoffgruppe	I
Isolierwerkstoff	Polyamid 66 (PA 66)
Brennbarkeitsklasse gemäß UL 94	V0
Kontaktwerkstoff	Kupferlegierung
Kontaktoberfläche	verzinkt
Brandlast	0.041 MJ
Gewicht	2.15 g

Umgebungsbedingungen


Grenztemperaturbereich -60 ... +85 °C

Kaufmännische Daten

Ursprungsland	DE
GTIN	4044918534352
Zolltarifnummer	85366990990
Produktgruppe	3 (Multisteckersystem)
eCl@ss 9.0	27-44-04-02
eCl@ss 8.0	27-44-04-02
ETIM 6.0	EC002637
ETIM 5.0	EC002637

Zulassungen / Zertifikate

Länderspezifische Zulassungen

Logo	Zulassung	Zertifikatsname
	KEMA/KEUR DEKRA Certification B.V.	2190761.01

UL-Zulassungen

Logo	Zulassung	Zertifikatsname
	UR	E45171



Underwriters Laboratories Inc.



UR
Underwriters Laboratories Inc.

E45172

Passende Produkte

Beschriftungsmaterial



Art-Nr.: 210-833
Beschriftungsstreifen; auf Rolle; 6 mm breit; unbedruckt; Selbstklebend

www.wago.com/210-833



Art-Nr.: 210-834
Beschriftungsstreifen; auf Rolle; 5 mm breit; unbedruckt; Selbstklebend

www.wago.com/210-834

Prüfen und Messen



Art-Nr.: 210-136
Prüfstecker; Ø 2 mm; mit 500mm-Leitung

www.wago.com/210-136



Art-Nr.: 210-137
Prüfstecker; Ø 2,3 mm; mit 500mm-Leitung

www.wago.com/210-137



Art-Nr.: 231-662
Prüfstecker für Federleisten; für Rastermaße 7,5 mm und 7,62 mm

www.wago.com/231-662

Downloads

smartDATA

CAD Daten

3D Download 232-832

URL

Download

Leiterplatten Bibliotheken

EAGLE Bibliothek für WAGO-Leiterplattensteckverbinder (Multi Connection Systems) 2.1
Kompatibel ab EAGLE PCB Design Software Version 6.x
Nov 17, 2017

ZIP
6,2 MB

Download

DesignSpark Bibliothek für WAGO-Leiterplattensteckverbinder (Multi Connection Systems)
Kompatibel ab DesignSpark PCB Version 4.x

2.1
Oct 6, 2014

ZIP
6,1 MB

Download

TARGET Bibliothek für WAGO-Leiterplattensteckverbinder (Multi Connection Systems)
Kompatibel ab TARGET PCB Design Software Version 17.x

1.1.0
Oct 6, 2014

ZIP
7,4 MB

Download



Änderungen vorbehalten.

WAGO Kontakttechnik GmbH & Co. KG
Hansastr. 27
32423 Minden
Telefon: +49571 887-0
E-Mail: info.de@wago.com | Web: www.wago.com

Haben Sie Fragen zu unseren Produkten?
Wir stehen Ihnen telefonisch unter +49 (571) 887-44222 gern zur
Verfügung.