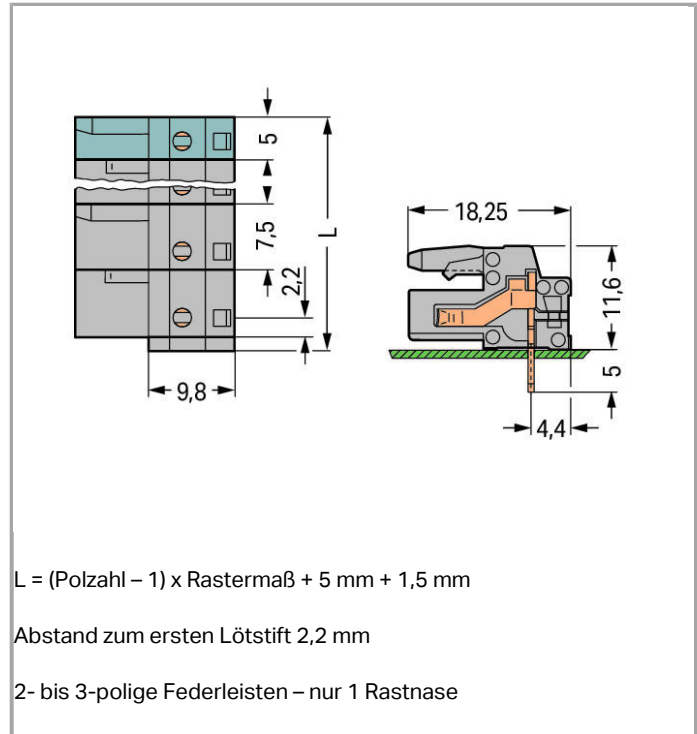


## Datenblatt | Artikelnummer: 232-840

THT-Federleiste; Lötstift 0,6 x 1,0 mm; abgewinkelt; Rastermaß 7,5 mm; 10-polig

[www.wago.com/232-840](http://www.wago.com/232-840)



### Artikelbeschreibung

- Gerade und abgewinkelte Lötstifte für rechtwinklige oderparallele Steckrichtung zur Leiterplatte
- Für „Board-to-Board“- und „Board-to-Wire“-Verbindungen
- Berührungsgeschützte Leiterplattenausgänge
- Klare Trennung von Eingängen und Ausgängen auf der Leiterplatte
- Kodierbar

Weitere Varianten können über den WAGO Vertrieb angefragt oder ggfs. unter <https://configurator.wago.com> konfiguriert werden: Andere Polzahlen, Stiftüberstand von 3,8 mm für Stiftleisten mit geraden Lötstiften, Vergoldete bzw. partiell vergoldete Kontaktoberflächen

### Daten

#### Elektrische Daten

#### Bemessungsdaten gemäß IEC/EN 60664-1

Bemessungsspannung (III / 3)

500 V

Bemessungsstoßspannung (III / 3)	6 kV
Bemessungsspannung (III / 2)	630 V
Bemessungsstoßspannung (III / 2)	6 kV
Bemessungsspannung (II / 2)	1000 V
Bemessungsstoßspannung (II / 2)	6 kV
Bemessungsstrom	12 A
Legende Bemessungsdaten	(III / 2) $\triangleq$ Überspannungskategorie III / Verschmutzungsgrad 2

### Bemessungsdaten gemäß UL 1059

Bemessungsspannung UL (Use Group B)	300 V
Bemessungsstrom UL (Use Group B)	15 A
Bemessungsspannung UL (Use Group D)	300 V
Bemessungsstrom UL (Use Group D)	10 A

### Bemessungsdaten gemäß CSA

Bemessungsspannung CSA (Use Group B)	300 V
Bemessungsstrom CSA (Use Group B)	15 A
Bemessungsspannung CSA (Use Group D)	300 V
Bemessungsstrom CSA (Use Group D)	10 A

### Anschlussdaten

Polzahl	10
Gesamte Anzahl der Potentiale	10
Anzahl der Ebenen	1

### Geometrische Daten

Rastermaß	7,5 mm (0.295 inch)
Breite	74 mm / 2.913 inch
Höhe	16,6 mm / 0.654 inch
Höhe ab Oberfläche	11,6 mm / 0.457 inch
Tiefe	18,25 mm / 0.719 inch
Lötstiftlänge	5 mm
Lötstiftabmessungen	0,6 x 1 mm
Bohrlochdurchmesser mit Toleranz	1,3 <sup>(+ 0,1)</sup> mm

### Steckverbindung

Kontaktausführung im Steckverbinderbereich	Federleiste/Buchse
Steckverbinder Anschlusstyp	für Platine
Fehlsteckschutz	nein

Steckrichtung zur Leiterplatte 0°

---

## Leiterplattenkontaktierung

Leiterplattenkontaktierung	THT
Lötstifanordnung	über die gesamte Federleiste in Reihe
Anzahl der Lötstifte pro Potential	1

---

## Werkstoffdaten

Farbe	grau
Isolierstoffgruppe	I
Isolierwerkstoff	Polyamid 66 (PA 66)
Brennbarkeitsklasse gemäß UL 94	V0
Kontaktwerkstoff	Kupferlegierung
Kontaktoberfläche	verzinkt
Brandlast	0.208 MJ
Gewicht	11.1 g

---

## Umgebungsbedingungen

Grenztemperaturbereich -60 ... +85 °C

---

## Kaufmännische Daten

Ursprungsland	DE
GTIN	4044918580151
Zolltarifnummer	85366990990
Produktgruppe	3 (Multisteckersystem)
eCl@ss 9.0	27-44-04-02
eCl@ss 8.0	27-44-04-02
ETIM 6.0	EC002637
ETIM 5.0	EC002637

---

## Zulassungen / Zertifikate

### Länderspezifische Zulassungen

Logo	Zulassung	Zertifikatsname
	KEMA/KEUR DEKRA Certification B.V.	2190761.01

---

### UL-Zulassungen

Logo	Zulassung	Zertifikatsname
	UR	E45171

---



Underwriters Laboratories Inc.



UR  
Underwriters Laboratories Inc.

E45172

## Passende Produkte

### Beschriftungsmaterial



**Art-Nr.: 210-833**  
Beschriftungsstreifen; auf Rolle; 6 mm breit; unbedruckt; Selbstklebend

[www.wago.com/210-833](http://www.wago.com/210-833)



**Art-Nr.: 210-834**  
Beschriftungsstreifen; auf Rolle; 5 mm breit; unbedruckt; Selbstklebend

[www.wago.com/210-834](http://www.wago.com/210-834)

### Prüfen und Messen



**Art-Nr.: 210-136**  
Prüfstecker; Ø 2 mm; mit 500mm-Leitung

[www.wago.com/210-136](http://www.wago.com/210-136)



**Art-Nr.: 210-137**  
Prüfstecker; Ø 2,3 mm; mit 500mm-Leitung

[www.wago.com/210-137](http://www.wago.com/210-137)



**Art-Nr.: 231-662**  
Prüfstecker für Federleisten; für Rastermaße 7,5 mm und 7,62 mm

[www.wago.com/231-662](http://www.wago.com/231-662)

## Downloads

### smartDATA

#### CAD Daten

3D Download 232-840

URL

Download

#### Leiterplatten Bibliotheken

TARGET Bibliothek für WAGO-Leiterplattensteckverbinder (Multi Connection Systems)

1.1.0  
Oct 6, 2014

ZIP  
7,4 MB

Download

Kompatibel ab TARGET PCB Design Software Version 17.x

DesignSpark Bibliothek für WAGO-Leiterplattensteckverbinder (Multi Connection Systems)

2.1  
Oct 6, 2014

ZIP  
6,1 MB

Download

Kompatibel ab DesignSpark PCB Version 4.x

EAGLE Bibliothek für WAGO-Leiterplattensteckverbinder (Multi Connection Systems)

2.1  
Nov 17, 2017

ZIP  
6,2 MB

Download

Kompatibel ab EAGLE PCB Design Software Version 6.x



Änderungen vorbehalten.

---

WAGO Kontakttechnik GmbH & Co. KG  
Hansastr. 27  
32423 Minden  
Telefon: +49571 887-0  
E-Mail: [info.de@wago.com](mailto:info.de@wago.com) | Web: [www.wago.com](http://www.wago.com)

Haben Sie Fragen zu unseren Produkten?  
Wir stehen Ihnen telefonisch unter +49 (571) 887-44222 gern zur  
Verfügung.