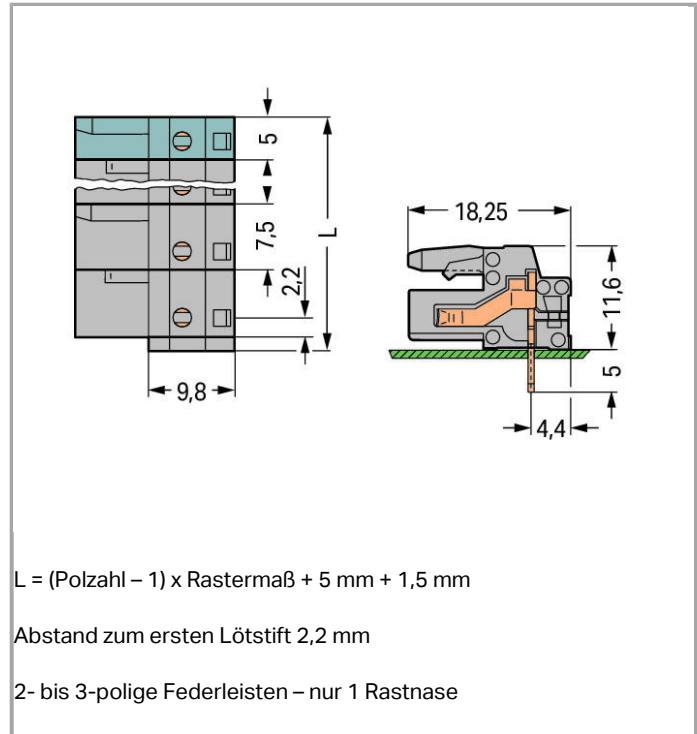


Datenblatt | Artikelnummer: 232-841

THT-Federleiste; Lötstift 0,6 x 1,0 mm; abgewinkelt; Rastermaß 7,5 mm; 11-polig

www.wago.com/232-841



Artikelbeschreibung

- Gerade und abgewinkelte Lötstifte für rechtwinklige oderparallele Steckrichtung zur Leiterplatte
- Für „Board-to-Board“- und „Board-to-Wire“-Verbindungen
- Berührungsgeschützte Leiterplattenausgänge
- Klare Trennung von Eingängen und Ausgängen auf der Leiterplatte
- Kodierbar

Weitere Varianten können über den WAGO Vertrieb angefragt oder ggfs. unter <https://configurator.wago.com> konfiguriert werden: Andere Polzahlen, Stiftüberstand von 3,8 mm für Stiftleisten mit geraden Lötstiften, Vergoldete bzw. partiell vergoldete Kontaktoberflächen

Daten

Elektrische Daten

Bemessungsdaten gemäß IEC/EN 60664-1

Bemessungsspannung (III / 3)

500 V

| | |
|----------------------------------|---|
| Bemessungsstoßspannung (III / 3) | 6 kV |
| Bemessungsspannung (III / 2) | 630 V |
| Bemessungsstoßspannung (III / 2) | 6 kV |
| Bemessungsspannung (II / 2) | 1000 V |
| Bemessungsstoßspannung (II / 2) | 6 kV |
| Bemessungsstrom | 12 A |
| Legende Bemessungsdaten | (III / 2) $\hat{=}$ Überspannungskategorie III / Verschmutzungsgrad 2 |

Bemessungsdaten gemäß UL 1059

| | |
|-------------------------------------|-------|
| Bemessungsspannung UL (Use Group B) | 300 V |
| Bemessungsstrom UL (Use Group B) | 15 A |
| Bemessungsspannung UL (Use Group D) | 300 V |
| Bemessungsstrom UL (Use Group D) | 10 A |

Bemessungsdaten gemäß CSA

| | |
|--------------------------------------|-------|
| Bemessungsspannung CSA (Use Group B) | 300 V |
| Bemessungsstrom CSA (Use Group B) | 15 A |
| Bemessungsspannung CSA (Use Group D) | 300 V |
| Bemessungsstrom CSA (Use Group D) | 10 A |

Anschlussdaten

| | |
|-------------------------------|----|
| Polzahl | 11 |
| Gesamte Anzahl der Potentiale | 11 |
| Anzahl der Ebenen | 1 |

Geometrische Daten

| | |
|----------------------------------|---------------------------|
| Rastermaß | 7,5 mm (0.295 inch) |
| Breite | 81,5 mm / 3.209 inch |
| Höhe | 16,6 mm / 0.654 inch |
| Höhe ab Oberfläche | 11,6 mm / 0.457 inch |
| Tiefe | 18,25 mm / 0.719 inch |
| Lötstiftlänge | 5 mm |
| Lötstiftabmessungen | 0,6 x 1 mm |
| Bohrlochdurchmesser mit Toleranz | 1,3 ^(+ 0,1) mm |

Steckverbindung

| | |
|--|--------------------|
| Kontaktausführung im Steckverbinderbereich | Federleiste/Buchse |
| Steckverbinder Anschlusstyp | für Platine |
| Fehlsteckschutz | nein |

Steckrichtung zur Leiterplatte 0°

Leiterplattenkontaktierung

| | |
|------------------------------------|---------------------------------------|
| Leiterplattenkontaktierung | THT |
| Lötstifanordnung | über die gesamte Federleiste in Reihe |
| Anzahl der Lötstifte pro Potential | 1 |

Werkstoffdaten

| | |
|---------------------------------|---------------------|
| Farbe | grau |
| Isolierstoffgruppe | I |
| Isolierwerkstoff | Polyamid 66 (PA 66) |
| Brennbarkeitsklasse gemäß UL 94 | V0 |
| Kontaktwerkstoff | Kupferlegierung |
| Kontaktoberfläche | verzinkt |
| Brandlast | 0.229 MJ |
| Gewicht | 12.11 g |

Umgebungsbedingungen


| | |
|------------------------|----------------|
| Grenztemperaturbereich | -60 ... +85 °C |
|------------------------|----------------|

Kaufmännische Daten

| | |
|-----------------|------------------------|
| Ursprungsland | DE |
| GTIN | 4044918580175 |
| Zolltarifnummer | 85366990990 |
| Produktgruppe | 3 (Multisteckersystem) |
| eCl@ss 9.0 | 27-44-04-02 |
| eCl@ss 8.0 | 27-44-04-02 |
| ETIM 6.0 | EC002637 |
| ETIM 5.0 | EC002637 |

Zulassungen / Zertifikate

Länderspezifische Zulassungen

| Logo | Zulassung | Zertifikatsname |
|--|---------------------------------------|-----------------|
|  | KEMA/KEUR DEKRA Certification B.V. | 2190761.01 |

UL-Zulassungen

| Logo | Zulassung | Zertifikatsname |
|------|-----------|-----------------|
| | UR | E45171 |



Underwriters Laboratories Inc.



UR
Underwriters Laboratories Inc.

E45172

Passende Produkte

Beschriftungsmaterial



Art-Nr.: 210-833
Beschriftungsstreifen; auf Rolle; 6 mm breit; unbedruckt; Selbstklebend

www.wago.com/210-833



Art-Nr.: 210-834
Beschriftungsstreifen; auf Rolle; 5 mm breit; unbedruckt; Selbstklebend

www.wago.com/210-834

Prüfen und Messen



Art-Nr.: 210-136
Prüfstecker; Ø 2 mm; mit 500mm-Leitung

www.wago.com/210-136



Art-Nr.: 210-137
Prüfstecker; Ø 2,3 mm; mit 500mm-Leitung

www.wago.com/210-137



Art-Nr.: 231-662
Prüfstecker für Federleisten; für Rastermaße 7,5 mm und 7,62 mm

www.wago.com/231-662

Downloads

smartDATA

CAD Daten

3D Download 232-841

[URL](#) [Download](#)

Leiterplatten Bibliotheken

TARGET Bibliothek für WAGO-Leiterplattensteckverbinder (Multi Connection Systems)

1.1.0
Oct 6, 2014

ZIP
7,4 MB

[Download](#)

Kompatibel ab TARGET PCB Design Software Version 17.x

DesignSpark Bibliothek für WAGO-Leiterplattensteckverbinder (Multi Connection Systems)

2.1
Oct 6, 2014

ZIP
6,1 MB

[Download](#)

Kompatibel ab DesignSpark PCB Version 4.x

EAGLE Bibliothek für WAGO-Leiterplattensteckverbinder (Multi Connection Systems)

2.1
Nov 17, 2017

ZIP
6,2 MB

[Download](#)

Kompatibel ab EAGLE PCB Design Software Version 6.x



Änderungen vorbehalten.

WAGO Kontakttechnik GmbH & Co. KG
Hansastr. 27
32423 Minden
Telefon: +49571 887-0
E-Mail: info.de@wago.com | Web: www.wago.com

Haben Sie Fragen zu unseren Produkten?
Wir stehen Ihnen telefonisch unter +49 (571) 887-44222 gern zur
Verfügung.