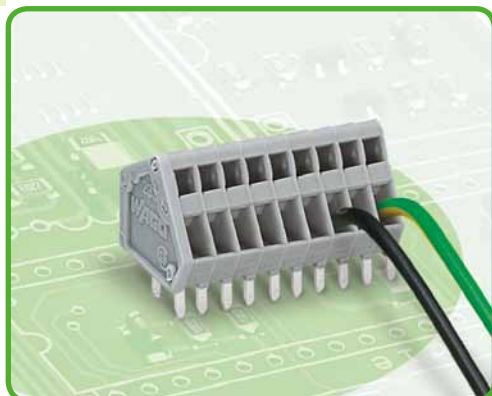


# 1 Klemmenleisten 0,5 mm<sup>2</sup> Rastermaße 2,5 mm, 2,54 mm Serie 233

18



- Kompakte Klemmenleisten mit CAGE CLAMP®-Anschluss und Schraubendreherbetätigung aus Anschlussrichtung oder rechtwinklig zur Anschlussrichtung
- 2 Lötstifte für hohe mechanische Stabilität
- Individuelle Farbkombinationen
- Serie 233 mit Betätigungsdrückern, siehe Seite 89

## Technische Daten

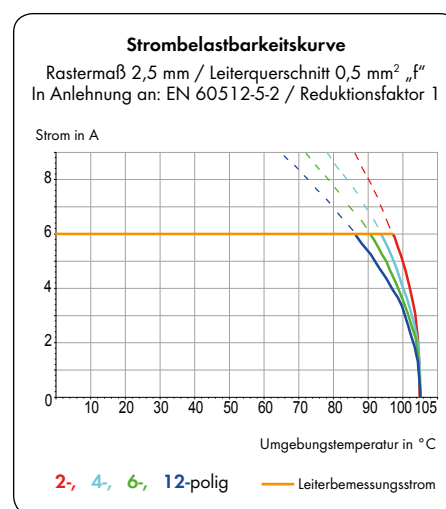
Rastermaß	2,5 mm 0.098 in			2,54 mm 0.1 in		
	IEC/EN 60664-1			IEC/EN 60664-1		
Bemessungsdaten gemäß	IEC/EN 60664-1			IEC/EN 60664-1		
Überspannungskategorie	III	III	II	III	III	II
Verschmutzungsgrad	3	2	2	3	2	2
Bemessungsspannung	63 V	160 V	320 V	63 V	160 V	320 V
Bemessungsstoßspannung	2,5 kV	2,5 kV	2,5 kV	2,5 kV	2,5 kV	2,5 kV
Nennstrom	6 A	6 A	6 A	6 A	6 A	6 A
Approbationsdaten gemäß	UL/CSA			UL/CSA		
Usegroup UL 1059	B	C	D	B	C	D
Bemessungsspannung	150 V	-	-	150 V	-	-
Nennstrom UL	4 A	-	-	4 A	-	-
Nennstrom CSA	4 A	-	-	4 A	-	-

## Leiter- und Lötstiftdaten

Anschluss technik	CAGE CLAMP®
Leiterquerschnitt: eindrätig	0,08 - 0,5 mm <sup>2</sup> *
Leiterquerschnitt: feindrätig	0,08 - 0,5 mm <sup>2</sup> *
Leiterquerschnitt: feindrätig	0,25 mm <sup>2</sup> (mit Aderendhülse mit Kunststoffkragen)
Leiterquerschnitt: feindrätig	0,25 mm <sup>2</sup> (mit Aderendhülse ohne Kunststoffkragen)
Leiter (AWG)	28 - 20
Abisolierlänge	5 - 6 mm / 0.20 - 0.24 in
Leitereinführung	30° zur Platine
Lötstift: Länge / Breite	4 mm / 0,5 x 0,75 mm
Lötstift: Bohrlochdurchmesser	1,1 <sup>+0,1</sup> mm

## Werkstoffdaten

Isolierstoffgruppe	I
Isolierwerkstoff	Polyamid 6.6 (PA 6.6)
Entflammbarkeitsklasse gemäß UL 94	V0
Untere/Obere Grenztemperatur	-60 °C / +105 °C
Klemmfederwerkstoff	Chromnickel-Federstahl (CrNi)
Kontaktwerkstoff	Elektrolytkupfer (E <sub>Cu</sub> )
Kontaktoberfläche	verzinkt



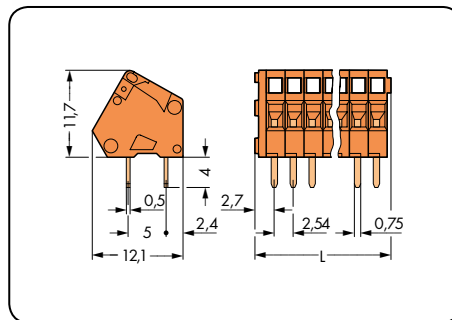
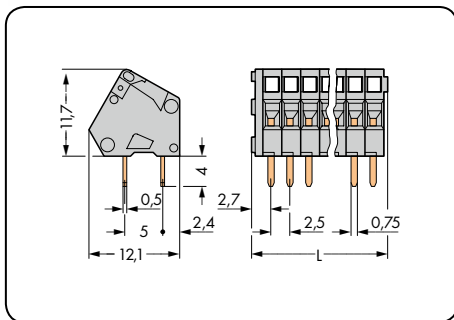
## Zubehör für Serie 233

Seite

Beschriftungsmaterial	540 - 543
Betätigungswerkzeuge	526 - 528

\* Leiteranschluss 0,75 mm<sup>2</sup> möglich, jedoch aufgrund des Isolationsdurchmessers nicht durchgängig.

Rastermaß 2,5 mm / 0.098 in		Rastermaß 2,54 mm / 0.1 in	
0,08 – 0,5 mm <sup>2</sup> 160 V/2,5 kV/2 6 A	AWG 28 – 20 150 V/4 A	0,08 – 0,5 mm <sup>2</sup> 160 V/2,5 kV/2 6 A	AWG 28 – 20 150 V/4 A



L = (Polzahl x Rastermaß) + 2,3 mm

Polzahl	Bestellnr.	VPE	Polzahl	Bestellnr.	VPE
<b>Klemmenleiste, 2 Lötstifte/Pol, grau</b>			<b>Klemmenleiste, 2 Lötstifte/Pol, orange</b>		
2	233-102	600 (6 x 100)	2	233-402	600 (6 x 100)
3	233-103	500 (4 x 125)	3	233-403	500 (4 x 125)
4	233-104	400 (4 x 100)	4	233-404	400 (4 x 100)
5	233-105	340 (4 x 85)	5	233-405	340 (4 x 85)
6	233-106	280 (4 x 70)	6	233-406	280 (4 x 70)
7	233-107	240 (4 x 60)	7	233-407	240 (4 x 60)
8	233-108	220 (4 x 55)	8	233-408	220 (4 x 55)
9	233-109	200 (4 x 50)	9	233-409	200 (4 x 50)
10	233-110	180 (4 x 45)	10	233-410	180 (4 x 45)
12	233-112	140 (4 x 35)	12	233-412	140 (4 x 35)
16	233-116	100 (4 x 25)	16	233-416	100 (4 x 25)
24	233-124	80 (4 x 20)	24	233-424	80 (4 x 20)
<b>Zusatz-Bestellnr. für Klemmenleisten in Farben (Fertigung und Preise mengenabhängig)</b>			<b>Zusatz-Bestellnr. für Klemmenleisten in Farben (Fertigung und Preise mengenabhängig)</b>		
● hellgrün	...../000-017		● gelb	...../000-002	
● rot	...../000-005		● schwarz	...../000-004	
● grün	...../000-023		● blau	...../000-006	
			● braun	...../000-014	
<b>Bestellnr.-Beispiel:</b> Klemmenleiste, Rastermaß 2,5 mm, 8-polig, grün: <b>233-108/000-023</b>			<b>Bestellnr.-Beispiel:</b> Klemmenleiste, Rastermaß 2,54 mm, 8-polig, braun: <b>233-408/000-014</b>		