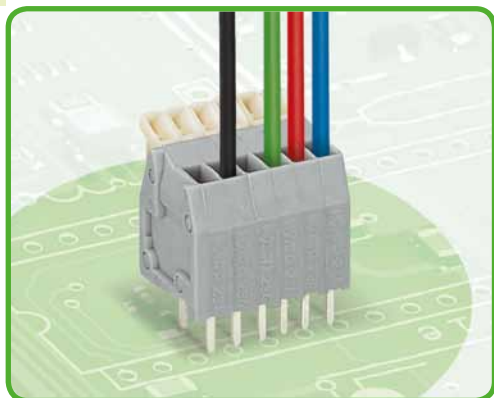


# Klemmenleisten mit Betätigungsdrückern 0,5 mm<sup>2</sup> Rastermaße 2,5 mm, 2,54 mm Serie 234



- Klemmenleisten mit Betätigungsdrückern und CAGE CLAMP®-Anschluss
- 2 Lötstifte für hohe Stabilität auf der Leiterplatte
- Ideal für Feldverdrahtung durch offensichtliche Drückerbetätigung
- Kein spezielles Werkzeug notwendig

### Technische Daten

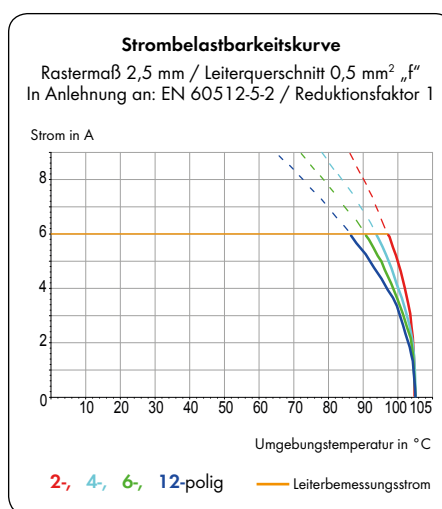
Rastermaße	2,5 mm 0.098 in			2,54 mm 0.1 in		
	IEC/EN 60664-1			IEC/EN 60664-1		
Bemessungsdaten gemäß	IEC/EN 60664-1			IEC/EN 60664-1		
Überspannungskategorie	III	III	II	III	III	II
Verschmutzungsgrad	3	2	2	3	2	2
Bemessungsspannung	63 V	160 V	320 V	63 V	160 V	320 V
Bemessungsstoßspannung	2,5 kV	2,5 kV	2,5 kV	2,5 kV	2,5 kV	2,5 kV
Nennstrom	6 A	6 A	6 A	6 A	6 A	6 A
Approbationsdaten gemäß	UL/CSA			UL/CSA		
Usegroup UL 1059	B	C	D	B	C	D
Bemessungsspannung	150 V	-	-	150 V	-	-
Nennstrom UL	4 A	-	-	4 A	-	-
Nennstrom CSA	4 A	-	-	4 A	-	-

### Leiter- und Lötstiftdaten

Anschluss technik	CAGE CLAMP®
Leiterquerschnitt: eindrätig	0,08 - 0,5 mm <sup>2</sup>
Leiterquerschnitt: feindrätig	0,08 - 0,5 mm <sup>2</sup>
Leiterquerschnitt: feindrätig	0,25 mm <sup>2</sup> (mit Aderendhülse mit Kunststoffkragen)
Leiterquerschnitt: feindrätig	0,25 mm <sup>2</sup> (mit Aderendhülse ohne Kunststoffkragen)
Leiter (AWG)	28 - 20
Abisolierlänge	5 - 6 mm / 0.20 - 0.24 in
Leitereinführung	90° zur Platine
Lötstift: Länge / Breite	4 mm / 0,5 x 0,75 mm
Lötstift: Bohrlochdurchmesser	1,1 <sup>+0,1</sup> mm

### Werkstoffdaten

Isolierstoffgruppe	I
Isolierwerkstoff	Polyamid 6.6 (PA 6.6)
Entflammbarkeitsklasse gemäß UL 94	V0
Untere/Obere Grenztemperatur	-60 °C / +105 °C
Klemmfederwerkstoff	Chromnickel-Federstahl (CrNi)
Kontaktwerkstoff	Elektrolytkupfer (E <sub>Cu</sub> )
Kontaktoberfläche	verzinkt



### Zubehör für Serie 234

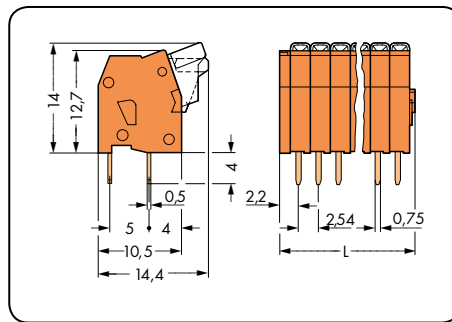
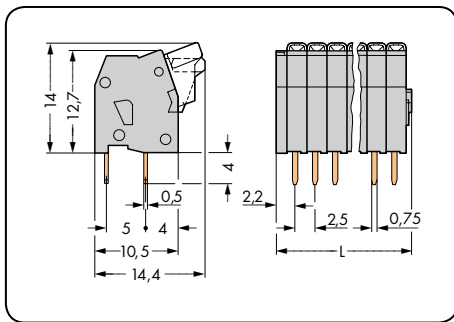
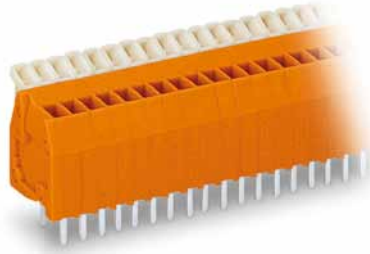
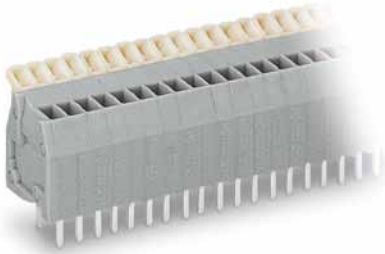
### Seite

Beschriftungsmaterial	540 - 543
Betätigungswerkzeuge	526 - 528

# Klemmenleisten mit Betätigungsdrückern 0,5 mm<sup>2</sup>

CAGE CLAMP®

Rastermaß 2,5 mm / 0.098 in		Rastermaß 2,54 mm / 0.1 in	
0,08 - 0,5 mm <sup>2</sup>	AWG 28 - 20	0,08 - 0,5 mm <sup>2</sup>	AWG 28 - 20
160 V/2,5 kV/2 6 A	150 V/4 A	160 V/2,5 kV/2 6 A	150 V/4 A



$L = (\text{Polzahl} \times \text{Rastermaß}) + 2,2 \text{ mm}$

Polzahl	Bestellnr.	VPE	Polzahl	Bestellnr.	VPE
<b>Klemmenleiste mit Betätigungsdrückern, 2 Lötstifte/Pol, grau</b>			<b>Klemmenleiste mit Betätigungsdrückern, 2 Lötstifte/Pol, orange</b>		
2	234-202	600 (6 x 100)	2	234-502	600 (6 x 100)
3	234-203	520 (4 x 130)	3	234-503	520 (4 x 130)
4	234-204	400 (4 x 100)	4	234-504	400 (4 x 100)
5	234-205	340 (4 x 85)	5	234-505	340 (4 x 85)
6	234-206	280 (4 x 70)	6	234-506	280 (4 x 70)
7	234-207	240 (4 x 60)	7	234-507	240 (4 x 60)
8	234-208	220 (4 x 55)	8	234-508	220 (4 x 55)
9	234-209	200 (4 x 50)	9	234-509	200 (4 x 50)
10	234-210	180 (4 x 45)	10	234-510	180 (4 x 45)
12	234-212	140 (4 x 35)	12	234-512	140 (4 x 35)
16	234-216	100 (4 x 25)	16	234-516	100 (4 x 25)
24	234-224	80 (4 x 20)	24	234-524	80 (4 x 20)

Zusatz-Bestellnr.:  
Klemmenleisten, Rastermaß 2,54 mm in Farben

- gelb     ...-.../000-002
- rot     ...-.../000-005
- blau    ...-.../000-006
- weiß    ...-.../000-050

**Bestellnr.-Beispiel:**  
Klemmenleiste, Rastermaß 2,54 mm  
8-polig, rot: 234-508/000-005

**(Fertigung und Preise mengenabhängig)**