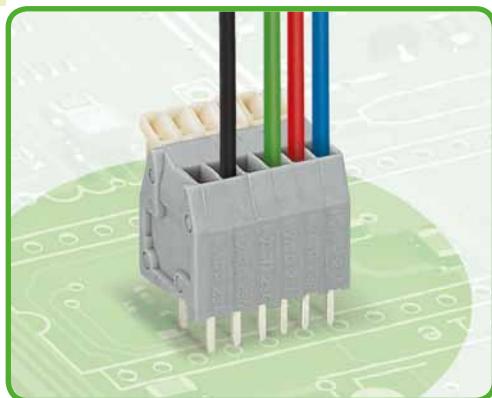


Klemmenleisten mit Betätigungsdrückern 0,5 mm² Rastermaße 2,5 mm, 2,54 mm Serie 234



- Klemmenleisten mit Betätigungsdrückern und CAGE CLAMP®-Anschluss
- 2 Lötstifte für hohe Stabilität auf der Leiterplatte
- Ideal für Feldverdrahtung durch offensichtliche Drückerbetätigung
- Kein spezielles Werkzeug notwendig

Technische Daten

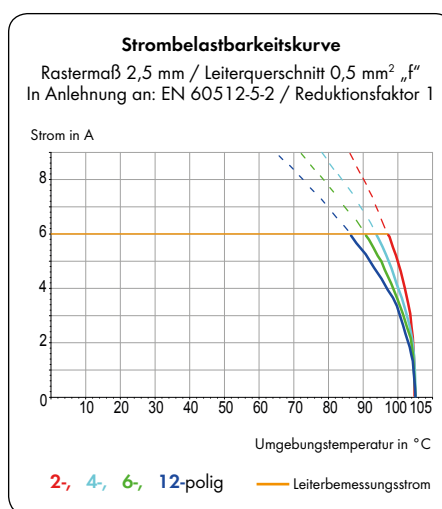
Rastermaße	2,5 mm 0.098 in			2,54 mm 0.1 in		
	IEC/EN 60664-1			IEC/EN 60664-1		
Bemessungsdaten gemäß	IEC/EN 60664-1			IEC/EN 60664-1		
Überspannungskategorie	III	III	II	III	III	II
Verschmutzungsgrad	3	2	2	3	2	2
Bemessungsspannung	63 V	160 V	320 V	63 V	160 V	320 V
Bemessungsstoßspannung	2,5 kV	2,5 kV	2,5 kV	2,5 kV	2,5 kV	2,5 kV
Nennstrom	6 A	6 A	6 A	6 A	6 A	6 A
Approbationsdaten gemäß	UL/CSA			UL/CSA		
Usegroup UL 1059	B	C	D	B	C	D
Bemessungsspannung	150 V	-	-	150 V	-	-
Nennstrom UL	4 A	-	-	4 A	-	-
Nennstrom CSA	4 A	-	-	4 A	-	-

Leiter- und Lötstiftdaten

Anschluss technik	CAGE CLAMP®
Leiterquerschnitt: eindrätzig	0,08 - 0,5 mm ²
Leiterquerschnitt: feindrätzig	0,08 - 0,5 mm ²
Leiterquerschnitt: feindrätzig	0,25 mm ² (mit Aderendhülse mit Kunststoffkragen)
Leiterquerschnitt: feindrätzig	0,25 mm ² (mit Aderendhülse ohne Kunststoffkragen)
Leiter (AWG)	28 - 20
Abisolierlänge	5 - 6 mm / 0.20 - 0.24 in
Leitereinführung	90° zur Platine
Lötstift: Länge / Breite	4 mm / 0,5 x 0,75 mm
Lötstift: Bohrlochdurchmesser	1,1 ^{+0,1} mm

Werkstoffdaten

Isolierstoffgruppe	I
Isolierwerkstoff	Polyamid 6.6 (PA 6.6)
Entflammbarkeitsklasse gemäß UL 94	V0
Untere/Obere Grenztemperatur	-60 °C / +105 °C
Klemmfederwerkstoff	Chromnickel-Federstahl (CrNi)
Kontaktwerkstoff	Elektrolytkupfer (E _{Cu})
Kontaktoberfläche	verzinkt

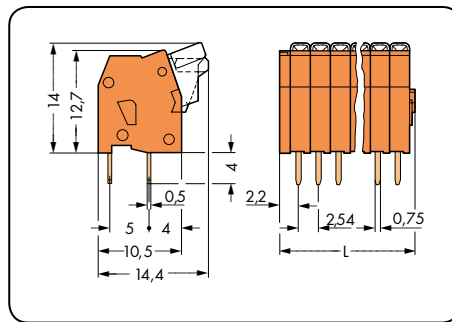
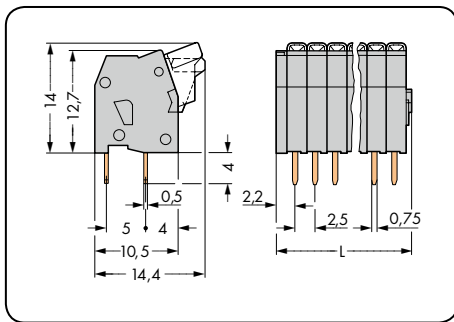
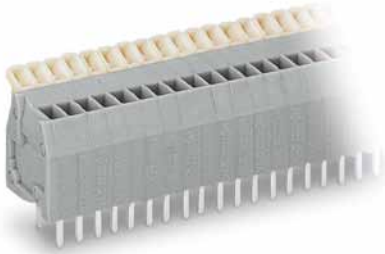


Zubehör für Serie 234

Seite

Beschriftungsmaterial	540 - 543
Betätigungswerkzeuge	526 - 528

Rastermaß 2,5 mm / 0.098 in		Rastermaß 2,54 mm / 0.1 in	
0,08 - 0,5 mm ²	AWG 28 - 20	0,08 - 0,5 mm ²	AWG 28 - 20
160 V/2,5 kV/2 6 A	150 V/4 A	160 V/2,5 kV/2 6 A	150 V/4 A



$L = (\text{Polzahl} \times \text{Rastermaß}) + 2,2 \text{ mm}$

Polzahl	Bestellnr.	VPE	Polzahl	Bestellnr.	VPE
Klemmenleiste mit Betätigungsdrückern, 2 Lötstifte/Pol, grau			Klemmenleiste mit Betätigungsdrückern, 2 Lötstifte/Pol, orange		
2	234-202	600 (6 x 100)	2	234-502	600 (6 x 100)
3	234-203	520 (4 x 130)	3	234-503	520 (4 x 130)
4	234-204	400 (4 x 100)	4	234-504	400 (4 x 100)
5	234-205	340 (4 x 85)	5	234-505	340 (4 x 85)
6	234-206	280 (4 x 70)	6	234-506	280 (4 x 70)
7	234-207	240 (4 x 60)	7	234-507	240 (4 x 60)
8	234-208	220 (4 x 55)	8	234-508	220 (4 x 55)
9	234-209	200 (4 x 50)	9	234-509	200 (4 x 50)
10	234-210	180 (4 x 45)	10	234-510	180 (4 x 45)
12	234-212	140 (4 x 35)	12	234-512	140 (4 x 35)
16	234-216	100 (4 x 25)	16	234-516	100 (4 x 25)
24	234-224	80 (4 x 20)	24	234-524	80 (4 x 20)

Zusatz-Bestellnr.:
Klemmenleisten, Rastermaß 2,54 mm in Farben

- gelb ...-.../000-002
- rot ...-.../000-005
- blau ...-.../000-006
- weiß ...-.../000-050

Bestellnr.-Beispiel:
Klemmenleiste, Rastermaß 2,54 mm
8-polig, rot: 234-508/000-005

(Fertigung und Preise mengenabhängig)