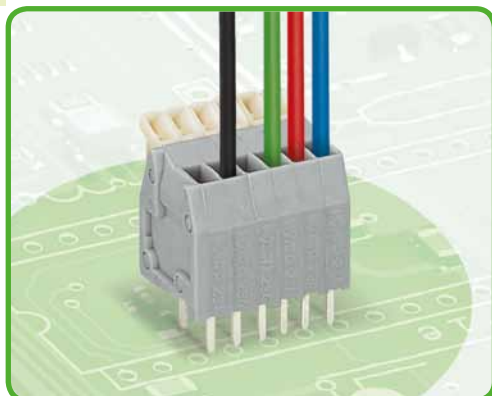


# Klemmenleisten mit Betätigungsdrückern 0,5 mm<sup>2</sup> Rastermaße 2,5 mm, 2,54 mm Serie 234



- Klemmenleisten mit Betätigungsdrückern und CAGE CLAMP®-Anschluss
- 2 Lötstifte für hohe Stabilität auf der Leiterplatte
- Ideal für Feldverdrahtung durch offensichtliche Drückerbetätigung
- Kein spezielles Werkzeug notwendig

### Technische Daten

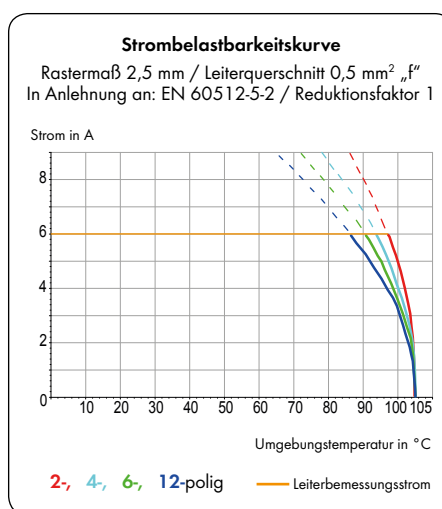
| Rastermaße              | 2,5 mm<br>0.098 in |        |        | 2,54 mm<br>0.1 in |        |        |
|-------------------------|--------------------|--------|--------|-------------------|--------|--------|
|                         | IEC/EN 60664-1     |        |        | IEC/EN 60664-1    |        |        |
| Bemessungsdaten gemäß   | IEC/EN 60664-1     |        |        | IEC/EN 60664-1    |        |        |
| Überspannungskategorie  | III                | III    | II     | III               | III    | II     |
| Verschmutzungsgrad      | 3                  | 2      | 2      | 3                 | 2      | 2      |
| Bemessungsspannung      | 63 V               | 160 V  | 320 V  | 63 V              | 160 V  | 320 V  |
| Bemessungsstoßspannung  | 2,5 kV             | 2,5 kV | 2,5 kV | 2,5 kV            | 2,5 kV | 2,5 kV |
| Nennstrom               | 6 A                | 6 A    | 6 A    | 6 A               | 6 A    | 6 A    |
| Approbationsdaten gemäß | UL/CSA             |        |        | UL/CSA            |        |        |
| Usegroup UL 1059        | B                  | C      | D      | B                 | C      | D      |
| Bemessungsspannung      | 150 V              | -      | -      | 150 V             | -      | -      |
| Nennstrom UL            | 4 A                | -      | -      | 4 A               | -      | -      |
| Nennstrom CSA           | 4 A                | -      | -      | 4 A               | -      | -      |

### Leiter- und Lötstiftdaten

|                               |   |
|-------------------------------|---|
| Anschluss technik             | CAGE CLAMP®   |
| Leiterquerschnitt: eindrätig  | 0,08 - 0,5 mm <sup>2</sup>                                    |
| Leiterquerschnitt: feindrätig | 0,08 - 0,5 mm <sup>2</sup>                                    |
| Leiterquerschnitt: feindrätig | 0,25 mm <sup>2</sup> (mit Aderendhülse mit Kunststoffkragen)  |
| Leiterquerschnitt: feindrätig | 0,25 mm <sup>2</sup> (mit Aderendhülse ohne Kunststoffkragen) |
| Leiter (AWG)                  | 28 - 20   |
| Abisolierlänge                | 5 - 6 mm / 0.20 - 0.24 in                                     |
| Leitereinführung              | 90° zur Platine   |
| Lötstift: Länge / Breite      | 4 mm / 0,5 x 0,75 mm  |
| Lötstift: Bohrlochdurchmesser | 1,1 <sup>+0,1</sup> mm  |

### Werkstoffdaten

|                                    |                                     |
|------------------------------------|-------------------------------------|
| Isolierstoffgruppe                 | I                                   |
| Isolierwerkstoff                   | Polyamid 6.6 (PA 6.6)               |
| Entflammbarkeitsklasse gemäß UL 94 | V0                                  |
| Untere/Obere Grenztemperatur       | -60 °C / +105 °C                    |
| Klemmfederwerkstoff                | Chromnickel-Federstahl (CrNi)       |
| Kontaktwerkstoff                   | Elektrolytkupfer (E <sub>Cu</sub> ) |
| Kontaktoberfläche                  | verzinkt                            |



### Zubehör für Serie 234

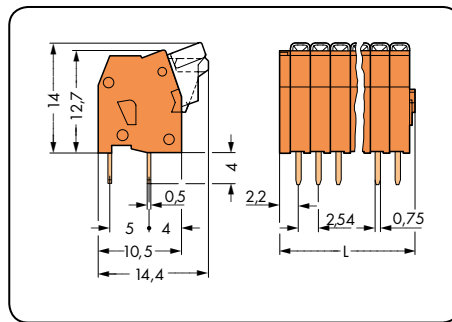
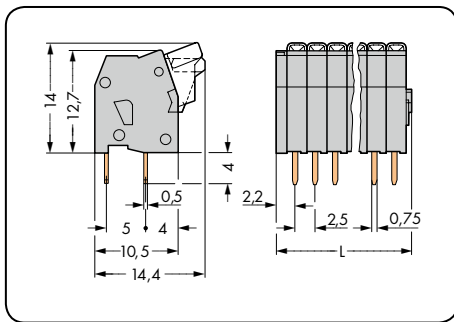
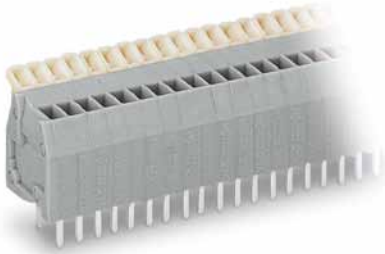
### Seite

|                       |           |
|-----------------------|-----------|
| Beschriftungsmaterial | 540 - 543 |
| Betätigungswerkzeuge  | 526 - 528 |
|                       |           |
|                       |           |

# Klemmenleisten mit Betätigungsdrückern 0,5 mm<sup>2</sup>

CAGE CLAMP®

| Rastermaß 2,5 mm / 0.098 in |             | Rastermaß 2,54 mm / 0.1 in |             |
|-----------------------------|-------------|----------------------------|-------------|
| 0,08 - 0,5 mm <sup>2</sup>  | AWG 28 - 20 | 0,08 - 0,5 mm <sup>2</sup> | AWG 28 - 20 |
| 160 V/2,5 kV/2 6 A          | 150 V/4 A   | 160 V/2,5 kV/2 6 A         | 150 V/4 A   |



$L = (\text{Polzahl} \times \text{Rastermaß}) + 2,2 \text{ mm}$

| Polzahl   | Bestellnr. | VPE           | Polzahl   | Bestellnr. | VPE           |
|---|------------|---------------|---|------------|---------------|
| <b>Klemmenleiste mit Betätigungsdrückern, 2 Lötstifte/Pol, grau</b> |            |               | <b>Klemmenleiste mit Betätigungsdrückern, 2 Lötstifte/Pol, orange</b> |            |               |
| 2   | 234-202    | 600 (6 x 100) | 2   | 234-502    | 600 (6 x 100) |
| 3   | 234-203    | 520 (4 x 130) | 3   | 234-503    | 520 (4 x 130) |
| 4   | 234-204    | 400 (4 x 100) | 4   | 234-504    | 400 (4 x 100) |
| 5   | 234-205    | 340 (4 x 85)  | 5   | 234-505    | 340 (4 x 85)  |
| 6   | 234-206    | 280 (4 x 70)  | 6   | 234-506    | 280 (4 x 70)  |
| 7   | 234-207    | 240 (4 x 60)  | 7   | 234-507    | 240 (4 x 60)  |
| 8   | 234-208    | 220 (4 x 55)  | 8   | 234-508    | 220 (4 x 55)  |
| 9   | 234-209    | 200 (4 x 50)  | 9   | 234-509    | 200 (4 x 50)  |
| 10  | 234-210    | 180 (4 x 45)  | 10  | 234-510    | 180 (4 x 45)  |
| 12  | 234-212    | 140 (4 x 35)  | 12  | 234-512    | 140 (4 x 35)  |
| 16  | 234-216    | 100 (4 x 25)  | 16  | 234-516    | 100 (4 x 25)  |
| 24  | 234-224    | 80 (4 x 20)   | 24  | 234-524    | 80 (4 x 20)   |

**Zusatz-Bestellnr.:**  
Klemmenleisten, Rastermaß 2,54 mm in Farben

- gelb     ...-.../000-002
- rot     ...-.../000-005
- blau    ...-.../000-006
- weiß    ...-.../000-050

**Bestellnr.-Beispiel:**  
Klemmenleiste, Rastermaß 2,54 mm  
8-polig, rot: **234-508/000-005**

**(Fertigung und Preise mengenabhängig)**