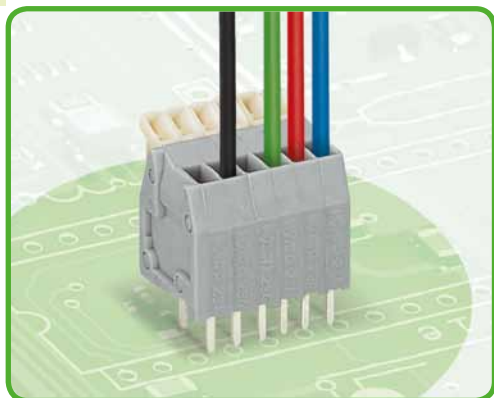


Klemmenleisten mit Betätigungsdrückern 0,5 mm² Rastermaße 2,5 mm, 2,54 mm Serie 234



- Klemmenleisten mit Betätigungsdrückern und CAGE CLAMP®-Anschluss
- 2 Lötstifte für hohe Stabilität auf der Leiterplatte
- Ideal für Feldverdrahtung durch offensichtliche Drückerbetätigung
- Kein spezielles Werkzeug notwendig

Technische Daten

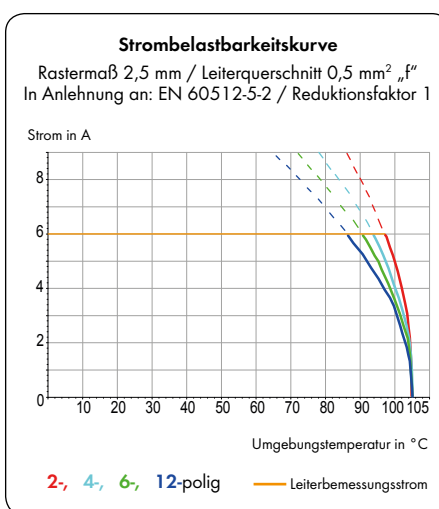
| Rastermaße | 2,5 mm 0.098 in | | | 2,54 mm 0.1 in | | |
|-------------------------|--------------------|--------|--------|-------------------|--------|--------|
| | IEC/EN 60664-1 | | | IEC/EN 60664-1 | | |
| Bemessungsdaten gemäß | IEC/EN 60664-1 | | | IEC/EN 60664-1 | | |
| Überspannungskategorie | III | III | II | III | III | II |
| Verschmutzungsgrad | 3 | 2 | 2 | 3 | 2 | 2 |
| Bemessungsspannung | 63 V | 160 V | 320 V | 63 V | 160 V | 320 V |
| Bemessungsstoßspannung | 2,5 kV | 2,5 kV | 2,5 kV | 2,5 kV | 2,5 kV | 2,5 kV |
| Nennstrom | 6 A | 6 A | 6 A | 6 A | 6 A | 6 A |
| Approbationsdaten gemäß | UL/CSA | | | UL/CSA | | |
| Usegroup UL 1059 | B | C | D | B | C | D |
| Bemessungsspannung | 150 V | - | - | 150 V | - | - |
| Nennstrom UL | 4 A | - | - | 4 A | - | - |
| Nennstrom CSA | 4 A | - | - | 4 A | - | - |

Leiter- und Lötstiftdaten

| | |
|-------------------------------|---|
| Anschluss technik | CAGE CLAMP® |
| Leiterquerschnitt: eindrätig | 0,08 - 0,5 mm ² |
| Leiterquerschnitt: feindrätig | 0,08 - 0,5 mm ² |
| Leiterquerschnitt: feindrätig | 0,25 mm ² (mit Aderendhülse mit Kunststoffkragen) |
| Leiterquerschnitt: feindrätig | 0,25 mm ² (mit Aderendhülse ohne Kunststoffkragen) |
| Leiter (AWG) | 28 - 20 |
| Abisolierlänge | 5 - 6 mm / 0.20 - 0.24 in |
| Leitereinführung | 90° zur Platine |
| Lötstift: Länge / Breite | 4 mm / 0,5 x 0,75 mm |
| Lötstift: Bohrlochdurchmesser | 1,1 ^{+0,1} mm |

Werkstoffdaten

| | |
|------------------------------------|-------------------------------------|
| Isolierstoffgruppe | I |
| Isolierwerkstoff | Polyamid 6.6 (PA 6.6) |
| Entflammbarkeitsklasse gemäß UL 94 | V0 |
| Untere/Obere Grenztemperatur | -60 °C / +105 °C |
| Klemmfederwerkstoff | Chromnickel-Federstahl (CrNi) |
| Kontaktwerkstoff | Elektrolytkupfer (E _{Cu}) |
| Kontaktoberfläche | verzinkt |



Zubehör für Serie 234

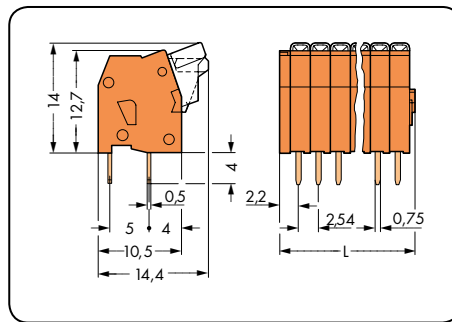
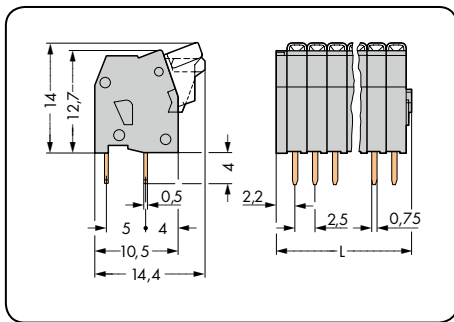
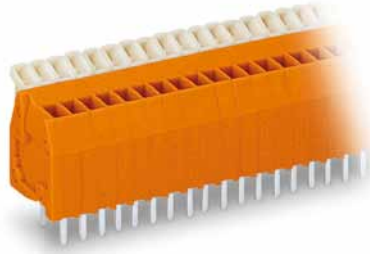
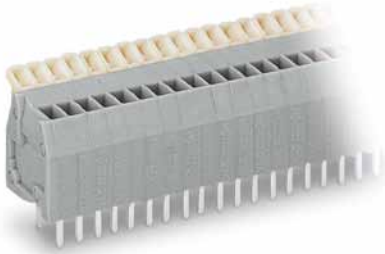
Seite

| | |
|-----------------------|-----------|
| Beschriftungsmaterial | 540 - 543 |
| Betätigungswerkzeuge | 526 - 528 |
| | |
| | |

Klemmenleisten mit Betätigungsdrückern 0,5 mm²

CAGE CLAMP®

| Rastermaß 2,5 mm / 0.098 in | | Rastermaß 2,54 mm / 0.1 in | |
|-----------------------------|-------------|----------------------------|-------------|
| 0,08 - 0,5 mm ² | AWG 28 - 20 | 0,08 - 0,5 mm ² | AWG 28 - 20 |
| 160 V/2,5 kV/2 6 A | 150 V/4 A | 160 V/2,5 kV/2 6 A | 150 V/4 A |



$L = (\text{Polzahl} \times \text{Rastermaß}) + 2,2 \text{ mm}$

| Polzahl | Bestellnr. | VPE | Polzahl | Bestellnr. | VPE |
|---|------------|---------------|---|------------|---------------|
| Klemmenleiste mit Betätigungsdrückern, 2 Lötstifte/Pol, grau | | | Klemmenleiste mit Betätigungsdrückern, 2 Lötstifte/Pol, orange | | |
| 2 | 234-202 | 600 (6 x 100) | 2 | 234-502 | 600 (6 x 100) |
| 3 | 234-203 | 520 (4 x 130) | 3 | 234-503 | 520 (4 x 130) |
| 4 | 234-204 | 400 (4 x 100) | 4 | 234-504 | 400 (4 x 100) |
| 5 | 234-205 | 340 (4 x 85) | 5 | 234-505 | 340 (4 x 85) |
| 6 | 234-206 | 280 (4 x 70) | 6 | 234-506 | 280 (4 x 70) |
| 7 | 234-207 | 240 (4 x 60) | 7 | 234-507 | 240 (4 x 60) |
| 8 | 234-208 | 220 (4 x 55) | 8 | 234-508 | 220 (4 x 55) |
| 9 | 234-209 | 200 (4 x 50) | 9 | 234-509 | 200 (4 x 50) |
| 10 | 234-210 | 180 (4 x 45) | 10 | 234-510 | 180 (4 x 45) |
| 12 | 234-212 | 140 (4 x 35) | 12 | 234-512 | 140 (4 x 35) |
| 16 | 234-216 | 100 (4 x 25) | 16 | 234-516 | 100 (4 x 25) |
| 24 | 234-224 | 80 (4 x 20) | 24 | 234-524 | 80 (4 x 20) |

Zusatz-Bestellnr.:
Klemmenleisten, Rastermaß 2,54 mm in Farben

- gelb ...-.../000-002
- rot ...-.../000-005
- blau ...-.../000-006
- weiß ...-.../000-050

Bestellnr.-Beispiel:
Klemmenleiste, Rastermaß 2,54 mm
8-polig, rot: 234-508/000-005

(Fertigung und Preise mengenabhängig)