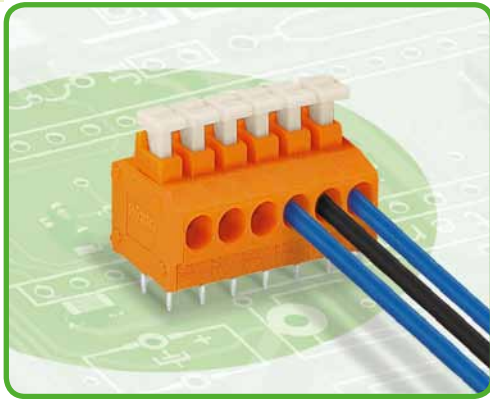


Anreihbare Einzelklemmen und Klemmenleisten mit Betätigungsdrückern 1,5 mm² Rastermaß 3,81 mm Serie 235



- Klemmenleisten mit Betätigungsdrückern
- Eindrätige Leiter und feindrätige Leiter mit Aderendhülsen direkt steckbar
- Komfortable Drückerbetätigung für das Anschließen von feindrätigen Leitern und das Lösen von Leitern
- Serie 235 ohne Betätigungsdrücker, siehe Seite 151

Technische Daten

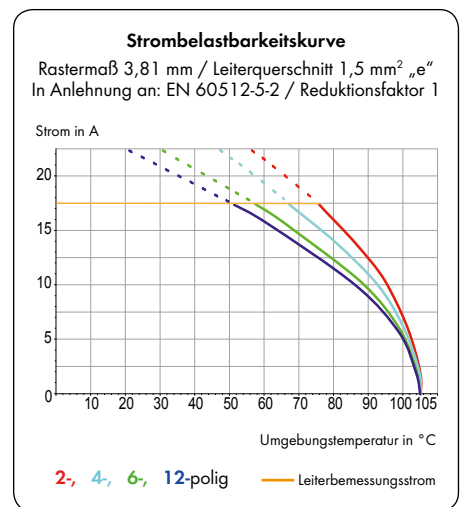
Rastermaß	3,81 mm 0.15 in		
Bemessungsdaten gemäß	IEC/EN 60664-1		
Überspannungskategorie	III	III	II
Verschmutzungsgrad	3	2	2
Bemessungsspannung	200 V	320 V	500 V
Bemessungsstoßspannung	4 kV	4 kV	4 kV
Nennstrom	17,5 A	17,5 A	17,5 A
Approbationsdaten gemäß	UL/CSA		
Usegroup UL1059	B	C	D
Bemessungsspannung	300 V	-	300 V
Nennstrom UL	10 A	-	10 A
Nennstrom CSA	10 A	-	-

Leiter- und Lötstiftdaten

Anschluss technik	CAGE CLAMP®S
Leiterquerschnitt: eindrätig	0,5 - 1,5 mm ²
Leiterquerschnitt: feindrätig	0,75 - 1,5 mm ² (I max. 4 A)
Leiterquerschnitt: feindrätig	0,25 - 1 mm ² (mit Aderendhülse mit Kunststoffkragen)
Leiterquerschnitt: feindrätig	0,25 - 1 mm ² (mit Aderendhülse ohne Kunststoffkragen)
Leiter (AWG)	20 - 16
Abisolierlänge	9 - 10 mm / 0.35 - 0.39 in
Leitereinführung	0° zur Platine
Lötstift: Länge / Breite	3,6 mm / 0,4 x 0,8 mm
Lötstift: Bohrl Lochdurchmesser	1 ^{+0,1} mm

Werkstoffdaten

Isolierstoffgruppe	I
Isolierwerkstoff	Polyamid 6.6 (PA 6.6)
Entflammbarkeitsklasse gemäß UL 94	V0
Untere/Obere Grenztemperatur	-60 °C / +105 °C
Klemmfederwerkstoff	Chromnickel-Federstahl (CrNi)
Kontaktwerkstoff	Elektrolytkupfer (E _{Cu})
Kontaktoberfläche	verzinkt



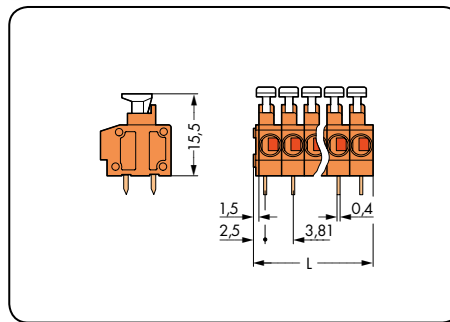
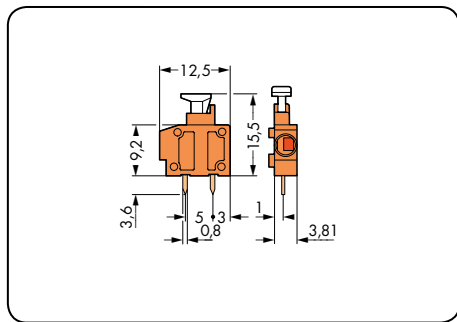
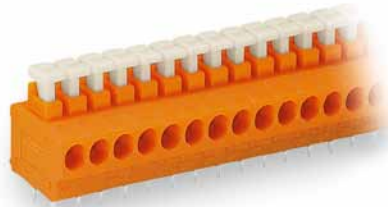
Zubehör für Serie 235

Seite

Beschriftungsmaterial	540 - 543
Betätigungswerkzeuge	526 - 528


Anreihbare Einzelklemmen und Klemmenleisten mit Betätigungsdrückern 1,5 mm²

Einzelklemmen Rastermaß 3,81 mm / 0.15 in		Klemmenleisten Rastermaß 3,81 mm / 0.15 in	
0,5 - 1,5 mm ² 320 V/4 kV/2 17,5 A	AWG 20 - 16 300 V/10 A	0,5 - 1,5 mm ² 320 V/4 kV/2 17,5 A	AWG 20 - 16 300 V/10 A



$L = (\text{Polzahl} \times \text{Rastermaß}) + 1,5 \text{ mm}$

Farbe	Bestellnr.	VPE	Polzahl	Bestellnr.	VPE	Farbe	Bestellnr.	VPE
Anreihbare Einzelklemme mit Betätigungsdrücker, 2 Lötstifte/Pol			Klemmenleiste mit Betätigungsdrückern, 2 Lötstifte/Pol, orange			Zusatz-Bestellnr. für Klemmenleisten in Farben		
orange	235-101	800 (8 x 100)	2	235-102	520 (4 x 130)	gelb /000-002	
rot	235-770	800 (8 x 100)	3	235-103	360 (4 x 90)	schwarz /000-004	
grau	235-771	800 (8 x 100)	4	235-104	280 (4 x 70)	rot /000-005	
dunkelgrau	235-772	800 (8 x 100)	5	235-105	220 (4 x 55)	blau /000-006	
blau	235-774	800 (8 x 100)	6	235-106	180 (4 x 45)	grau /000-007	
weiß	235-775	800 (8 x 100)	7	235-107	160 (4 x 40)	dunkelgrau /000-008	
gelb	235-776	800 (8 x 100)	8	235-108	140 (4 x 35)	hellgrün /000-017	
hellgrün	235-777	800 (8 x 100)	9	235-109	120 (4 x 30)	weiß /000-050	
schwarz	235-778	800 (8 x 100)	10	235-110	120 (4 x 30)			
			12	235-112	100 (4 x 25)	Bestellnr.-Beispiel:		
			16	235-116	60 (4 x 15)	Klemmenleiste, Rastermaß 3,81 mm		
			24	235-124	40 (4 x 10)	8-polig, grau: 235-108/000-007		
			36	235-136	20 (4 x 5)	(Fertigung und Preise mengenabhängig)		
			48	235-148	20 (4 x 5)			

Produktzubehör	Bestellnr.	VPE
Rasterzwischenstück zur Verdoppelung des Rastermaßes, orange		
	235-316	100

Abschlussplatten für Einzelklemmen, Serie 235	Farbe	Bestellnr.	VPE
anrastbar, 1 mm dick 	orange	235-600	100
	rot	235-800	100
	grau	235-100	100
	dunkelgrau	235-200	100
	blau	235-400	100
	weiß	235-850	100
	gelb	235-550	100
	hellgrün	235-700	100
	schwarz	235-500	100