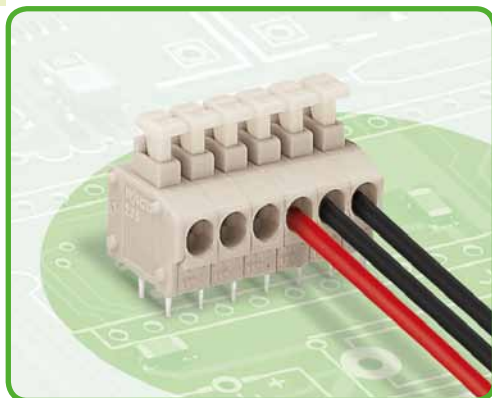


# Anreihbare Einzelklemmen und Klemmenleisten mit Betätigungsdrückern 1,5 mm<sup>2</sup> Rastermaß 3,96/4 mm

## Serie 235



- Klemmenleisten mit Betätigungsdrückern
- Eindrätige Leiter und feindrätige Leiter mit Aderendhülsen direkt steckbar
- Komfortable Drückerbetätigung für das Anschließen von feindrätigen Leitern und das Lösen von Leitern
- Einstellung zwischen den beiden Rastermaßen durch Zusammendrücken oder Auseinanderziehen der Klemmenleisten

### Technische Daten

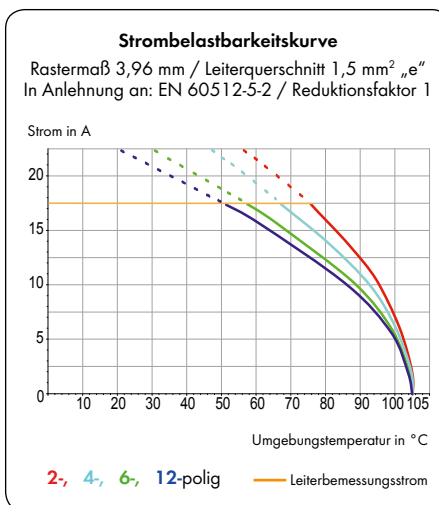
Rastermaß	3,96/4 mm 0.156 in				
Bemessungsdaten gemäß	<b>IEC/EN 60664-1</b>				
Überspannungskategorie	III	III	II		
Verschmutzungsgrad	3	2	2		
Bemessungsspannung	200 V	320 V	500 V		
Bemessungsstoßspannung	4 kV	4 kV	4 kV		
Nennstrom	17,5 A	17,5 A	17,5 A		
Approbationsdaten gemäß	<b>UL/CSA</b>				
Usegroup UL1059	B	C	D		
Bemessungsspannung	300 V	-	300 V		
Nennstrom UL	10 A	-	10 A		
Nennstrom CSA	10 A	-	-		

### Leiter- und Lötstiftdaten

Anschlusstechnik	CAGE CLAMP®S
Leiterquerschnitt: eindrätig	0,5 - 1,5 mm <sup>2</sup>
Leiterquerschnitt: feindrätig	0,75 - 1,5 mm <sup>2</sup> (I max. 4 A)
Leiterquerschnitt: feindrätig	0,25 - 1 mm <sup>2</sup> (mit Aderendhülse mit Kunststoffkragen)
Leiterquerschnitt: feindrätig	0,25 - 1 mm <sup>2</sup> (mit Aderendhülse ohne Kunststoffkragen)
Leiter (AWG)	20 - 16
Abisolierlänge	9 - 10 mm / 0.35 - 0.39 in
Leitereinführung	0° zur Platine
Lötstift: Länge / Breite	3,6 mm / 0,4 x 0,8 mm
Lötstift: Bohrlöchdurchmesser	1 <sup>+0,1</sup> mm

### Werkstoffdaten

Isolierstoffgruppe	I
Isolierwerkstoff	Polyamid 6.6 (PA 6.6)
Entflammbarkeitsklasse gemäß UL 94	V0
Untere/Obere Grenztemperatur	-60 °C / +105 °C
Klemmfederwerkstoff	Chromnickel-Federstahl (CrNi)
Kontaktwerkstoff	Elektrolytkupfer (E <sub>Cu</sub> )
Kontaktoberfläche	verzinkt



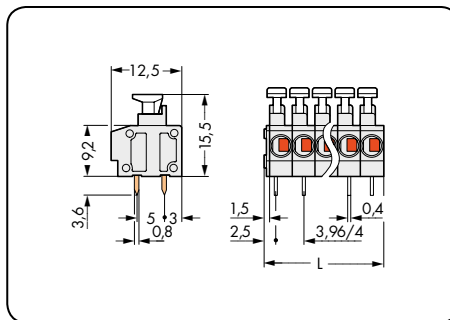
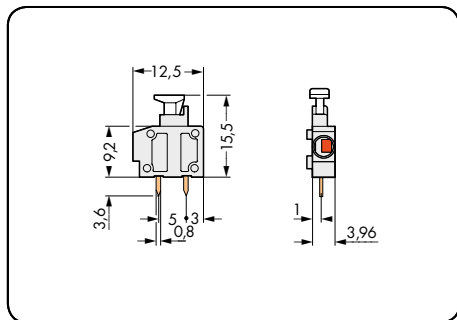
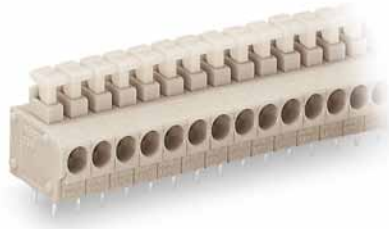
### Zubehör für Serie 235

Seite

Beschriftungsmaterial	540 - 543
Betätigungswerkzeuge	526 - 528

# Anreihbare Einzelklemmen und Klemmenleisten mit Betätigungsdrückern 1,5 mm<sup>2</sup>

Rastermaß 3,96/4 mm / 0.156 in		Rastermaß 3,96/4 mm / 0.156 in	
0,5 - 1,5 mm <sup>2</sup> 320 V/4 kV/2 17,5 A	AWG 20 - 16 300 V/10 A	0,5 - 1,5 mm <sup>2</sup> 320 V/4 kV/2 17,5 A	AWG 20 - 16 300 V/10 A



$L = (\text{Polzahl} \times \text{Rastermaß}) + 1,5 \text{ mm}$

Polzahl	Bestellnr.	VPE	Polzahl	Bestellnr.	VPE
<b>Anreihbare Einzelklemme mit Betätigungsdrücker, 2 Lötstifte/Pol</b>			<b>Klemmenleiste mit Betätigungsdrückern, 2 Lötstifte/Pol, lichtgrau</b>		
○ lichtgrau	235-201	800 (8 x 100)	2	235-202	500 (4 x 125)
● rot	235-780	800 (8 x 100)	3	235-203	360 (4 x 90)
● grau	235-781	800 (8 x 100)	4	235-204	280 (4 x 70)
● dunkelgrau	235-782	800 (8 x 100)	5	235-205	220 (4 x 55)
● schwarz	235-788	800 (8 x 100)	6	235-206	180 (4 x 45)
			7	235-207	160 (4 x 40)
			8	235-208	140 (4 x 35)
			9	235-209	120 (4 x 30)
			10	235-210	100 (4 x 25)
			12	235-212	80 (4 x 20)
			16	235-216	60 (4 x 15)
			24	235-224	40 (4 x 10)
			36	235-236	20 (4 x 5)
			48	235-248	20 (4 x 5)

Abschlussplatten für Einzelklemmen mit Betätigungsdrückern, Serie 235 anrastbar, 1 mm dick		Farbe	Bestellnr.	VPE
		● grau	235-100	100
		● dunkelgrau	235-200	100
		○ lichtgrau	235-300	100
		● schwarz	235-500	100
		● rot	235-800	100

Zusatz-Bestellnr. für Klemmenleisten in Farben (Fertigung und Preise mengenabhängig)

● schwarz	.../000-004	<b>Bestellnr.-Beispiel:</b> Klemmenleiste, Rastermaß 3,96 mm 8-polig, grau: 235-208/000-007
● rot	.../000-005	
● grau	.../000-007	
● dunkelgrau	.../000-008	