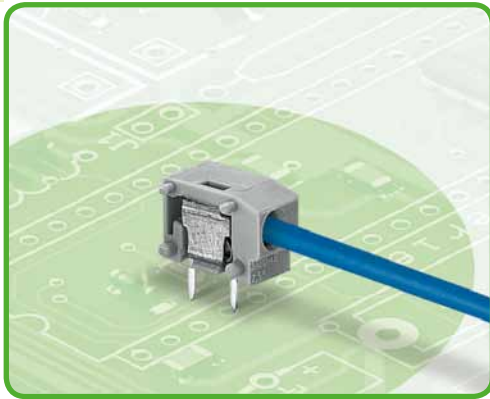


Anreihbare Einzelklemmen 2,5 mm² Rastermaße 5/5,08 mm, 7,5/7,62 mm, 10/10,16 mm Serie 235



- Flachbauende Einzelklemmen mit PUSH WIRE®-Anschluss zur Konfektionierung individueller Leisten
- Eindrätige Leiter direkt steckbar
- 2 Lötstifte für hohe mechanische Stabilität
- Leiter lösen mit Schraubendreher 2,5 mm x 0,4 mm
- Einstellung zwischen metrischen und zölligen Rastermaßen durch Zusammendrücken oder Auseinanderziehen der Klemmenleisten
- Varianten mit Prüföffnung siehe unter www.wago.com
- Serie 235 mit Betätigungsdrückern, siehe Seite 137

Technische Daten

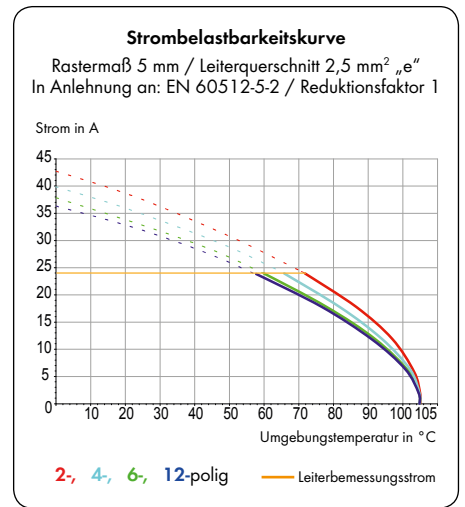
Rastermaße	5/5,08 mm 0.2 in			7,5/7,62 mm 0.3 in			10/10,16 mm 0.4 in		
Bemessungsdaten gemäß	IEC/EN 60664-1			IEC/EN 60664-1			IEC/EN 60664-1		
Überspannungskategorie	III	III	II	III	III	II	III	III	II
Verschmutzungsgrad	3	2	2	3	2	2	3	2	2
Bemessungsspannung	250 V	320 V	630 V	400 V	630 V	1000 V	630 V	1000 V	1000 V
Bemessungsstoßspannung	4 kV	4 kV	4 kV	6 kV	6 kV	6 kV	8 kV	8 kV	8 kV
Nennstrom	24 A	24 A	24 A	24 A	24 A	24 A	24 A	24 A	24 A
Approbationsdaten gemäß	UL/CSA			UL/CSA			UL/CSA		
Usegroup UL 1059	B	C	D	B	C	D	B	C	D
Bemessungsspannung	300 V	-	300 V	300 V	-	300 V	300 V	-	300 V
Nennstrom UL	10 A	-	10 A	10 A	-	10 A	10 A	-	10 A
Nennstrom CSA	15 A	-	-	15 A	-	-	15 A	-	-

Leiter- und Lötstiftdaten

Anschluss technik	PUSH WIRE®
Leiterquerschnitt: eindrätig	0,5 - 2,5 mm ²
Leiterquerschnitt: feindrätig	0,25 - 1,5 mm ² (mit Aderendhülse mit Kunststoffkragen)
Leiterquerschnitt: feindrätig	0,25 - 1,5 mm ² (mit Aderendhülse ohne Kunststoffkragen)
Leiter (AWG)	20 - 14 „sol“
Abisolierlänge	9 - 10 mm / 0.35 - 0.39 in
Leitereinführung	0° zur Platine
Lötstift: Länge / Breite	3,6 mm / 0,8 x 0,4 mm
Lötstift: Bohrlochdurchmesser	1 ^{+0.1} mm

Werkstoffdaten

Isolierstoffgruppe	I
Isolierwerkstoff	Polyamid 6.6 (PA 6.6)
Entflammbarkeitsklasse n. UL 94	V0
Untere/Obere Grenztemperatur	-60 °C / +105 °C
Klemmfederwerkstoff	Chromnickel-Federstahl (CrNi)
Kontaktwerkstoff	Elektrolytkupfer (E _{cu})
Kontaktoberfläche	verzinkt

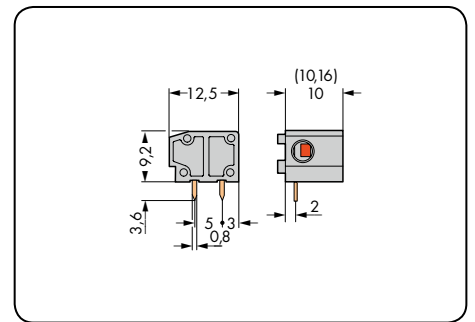
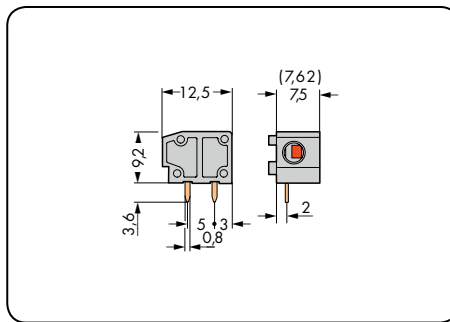
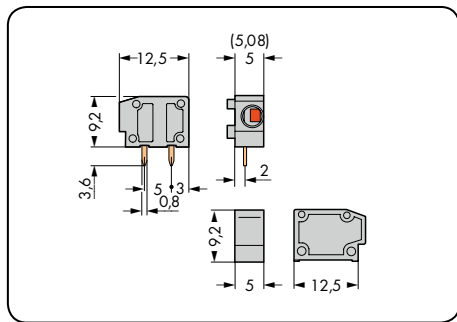


Zubehör für Serie 235


Seite


Beschriftungsmaterial	540 - 543
Betätigungswerkzeuge	526 - 528

Rastermaß 5/5,08 mm / 0.2 in		Rastermaß 7,5/7,62 mm / 0.3 in		Rastermaß 10/10,16 mm / 0.4 in	
0,5 - 2,5 mm ² „e“ 320 V/4 kV/2 24 A	AWG 20 - 14 "sol." 300 V/10 A	0,5 - 2,5 mm ² „e“ 630 V/6 kV/2 24 A	AWG 20 - 14 "sol." 300 V/10 A	0,5 - 2,5 mm ² „e“ 1000 V/8 kV/2 24 A	AWG 20 - 14 "sol." 300 V/10 A



Farbe	Bestellnr.	VPE	Farbe	Bestellnr.	VPE	Farbe	Bestellnr.	VPE
Anreihbare Einzelklemmen, 2 Lötstifte/Pol			Anreihbare Einzelklemmen, 2 Lötstifte/Pol			Anreihbare Einzelklemmen, 2 Lötstifte/Pol		
● grau	235-401	800 (8 x 100)	● grau	235-501	600 (6 x 100)	● grau	235-801	400 (4 x 100)
● dunkelgrau	235-742	800 (8 x 100)	● dunkelgrau	235-752	600 (6 x 100)	● dunkelgrau	235-762	400 (4 x 100)
○ lichtgrau	235-743	800 (8 x 100)	○ lichtgrau	235-753	600 (6 x 100)	○ lichtgrau	235-763	400 (4 x 100)
● blau	235-744	800 (8 x 100)	● blau	235-754	600 (6 x 100)	● blau	235-764	400 (4 x 100)
● orange	235-746	800 (8 x 100)	● orange	235-756	600 (6 x 100)	● orange	235-766	400 (4 x 100)
● hellgrün	235-747	800 (8 x 100)	● hellgrün	235-757	600 (6 x 100)	● hellgrün	235-767	400 (4 x 100)
			① Für Ex i-Anwendungen geeignet			① Für Ex i-Anwendungen geeignet		

Produktzubehör	Bestellnr.	VPE
Rasterzwischenstück für Einzelklemmen zur Verdoppelung des Rastermaßes, grau		
	235-701	100

Abschlussplatten für Einzelklemmen, Serie 235	Farbe	Bestellnr.	VPE
anrastbar, 1 mm dick 	grau	235-100	100
	dunkelgrau	235-200	100
	lichtgrau	235-300	100
	blau	235-400	100
	schwarz	235-500	100
	gelb	235-550	100
	orange	235-600	100
	violett	235-650	100
	hellgrün	235-700	100
	rot	235-800	100
	weiß	235-850	100