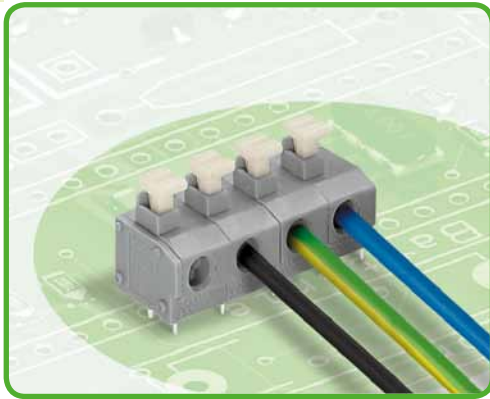


# Klemmenleisten mit Betätigungsdrückern 1,5 mm<sup>2</sup> Rastermaße 5/5,08 mm, 7,5/7,62 mm, 10/10,16 mm Serie 235



- Klemmenleisten mit Betätigungsdrückern
- Eindrätige Leiter und feindrätige Leiter mit Aderendhülsen direkt steckbar
- Komfortable Drückerbetätigung für das Anschließen von feindrätigen Leitern und das Lösen von Leitern
- Einstellung zwischen metrischen und zölligen Rastermaßen durch Zusammendrücken oder Auseinanderziehen der Klemmenleisten
- Varianten mit Prüföffnung siehe unter [www.wago.com](http://www.wago.com)
- Serie 235 ohne Betätigungsdrücker, siehe Seite 155

### Technische Daten

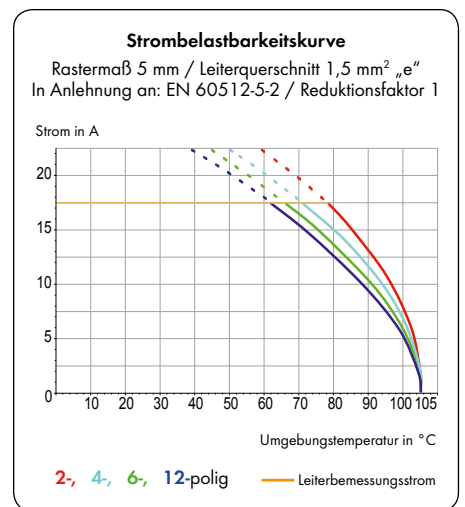
Rastermaße	5/5,08 mm 0,2 in			7,5/7,62 mm 0,3 in			10/10,16 mm 0,4 in		
Bemessungsdaten gemäß	IEC/EN 60664-1			IEC/EN 60664-1			IEC/EN 60664-1		
Überspannungskategorie	III	III	II	III	III	II	III	III	II
Verschmutzungsgrad	3	2	2	3	2	2	3	2	2
Bemessungsspannung	250 V	320 V	630 V	400 V	630 V	1000 V	630 V	1000 V	1000 V
Bemessungsstoßspannung	4 kV	4 kV	4 kV	6 kV	6 kV	6 kV	8 kV	8 kV	8 kV
Nennstrom	17,5 A	17,5 A	17,5 A	17,5 A	17,5 A	17,5 A	17,5 A	17,5 A	17,5 A
Approbationsdaten gemäß	UL/CSA			UL/CSA			UL/CSA		
Usegroup UL 1059	B	C	D	B	C	D	B	C	D
Bemessungsspannung	300 V	-	300 V	300 V	-	300 V	300 V	-	300 V
Nennstrom UL	10 A	-	10 A	10 A	-	10 A	10 A	-	10 A
Nennstrom CSA	15 A	-	-	15 A	-	-	15 A	-	-

### Leiter- und Lötstiftdaten

Anschlusstechnik	CAGE CLAMP®S
Leiterquerschnitt: eindrätig	0,2 - 1,5 mm <sup>2</sup>
Leiterquerschnitt: feindrätig	0,25 - 0,5 mm <sup>2</sup> (I max. 2 A)
Leiterquerschnitt: feindrätig	0,75 - 1,5 mm <sup>2</sup> (I max. 6 A)
Leiterquerschnitt: feindrätig	0,25 - 0,75 mm <sup>2</sup> (mit Aderendhülse mit Kunststoffkragen)
Leiterquerschnitt: feindrätig	0,25 - 0,75 mm <sup>2</sup> (mit Aderendhülse ohne Kunststoffkragen)
Leiter (AWG)	20 - 14
Abisolierlänge	9 - 10 mm / 0,35 - 0,39 in
Leitereinführung	0° zur Platine
Lötstift: Länge / Breite	3,6 mm / 0,4 x 0,8 mm
Lötstift: Bohrlochdurchmesser	1 <sup>+0,1</sup> mm

### Werkstoffdaten

Isolierstoffgruppe	I
Isolierwerkstoff	Polyamid 6.6 (PA 6.6)
Entflammbarkeitsklasse gemäß UL 94	V0
Untere/Obere Grenztemperatur	-60 °C / +105 °C
Klemmfederwerkstoff	Chromnickel-Federstahl (CrNi)
Kontaktwerkstoff	Elektrolytkupfer (E <sub>cu</sub> )
Kontaktoberfläche	verzinkt

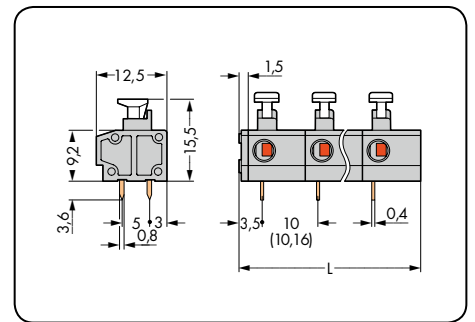
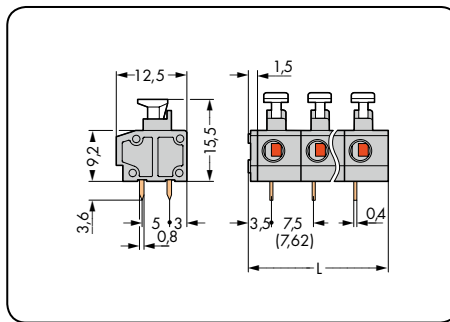
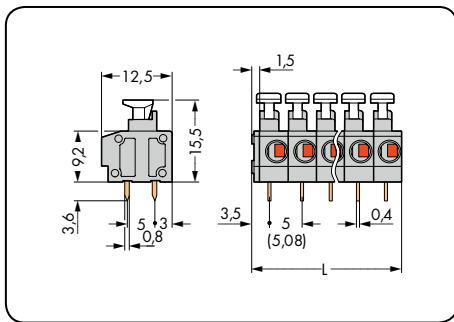
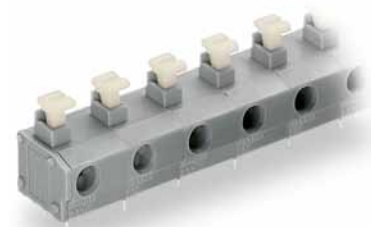
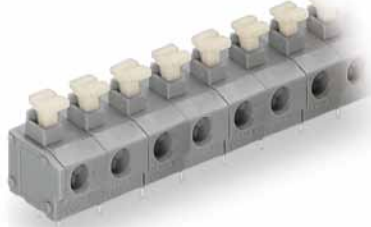
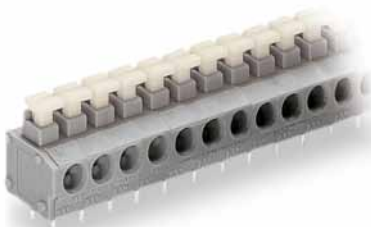


### Zubehör für Serie 235

Seite

Beschriftungsmaterial	540 - 543
Betätigungswerkzeuge	526 - 528

Rastermaß 5/5,08 mm / 0.2 in		Rastermaß 7,5/7,62 mm / 0.3 in		Rastermaß 10/10,16 mm / 0.4 in	
0,5 - 1,5 mm <sup>2</sup>	AWG 20 - 14	0,5 - 1,5 mm <sup>2</sup>	AWG 20 - 14	0,5 - 1,5 mm <sup>2</sup>	AWG 20 - 14
320 V/4 kV/2 17,5 A	300 V/10 A	630 V/6 kV/2 17,5 A	300 V/10 A	1000 V/8 kV/2 17,5 A	300 V/10 A



L = (Polzahl x Rastermaß) + 1,5 mm

Polzahl	Bestellnr.	VPE	Polzahl	Bestellnr.	VPE	Polzahl	Bestellnr.	VPE
<b>Klemmenleiste mit Betätigungsdrückern, 2 Lötstifte/Pol, grau</b>			<b>Klemmenleiste mit Betätigungsdrückern, 2 Lötstifte/Pol, grau</b>			<b>Klemmenleiste mit Betätigungsdrückern, 2 Lötstifte/Pol, grau</b>		
2	235-402/331-000	420 (4 x 105)	2	235-502/331-000	280 (4 x 70)	2	235-802/331-000	220 (4 x 55)
3	235-403/331-000	280 (4 x 70)	3	235-503/331-000	200 (4 x 50)	3	235-803/331-000	140 (4 x 35)
4	235-404/331-000	220 (4 x 55)	4	235-504/331-000	140 (4 x 35)	4	235-804/331-000	120 (4 x 30)
5	235-405/331-000	180 (4 x 45)	5	235-505/331-000	120 (4 x 30)	5	235-805/331-000	80 (4 x 20)
6	235-406/331-000	140 (4 x 35)	6	235-506/331-000	100 (4 x 25)	6	235-806/331-000	80 (4 x 20)
7	235-407/331-000	120 (4 x 30)	7	235-507/331-000	80 (4 x 20)	7	235-807/331-000	60 (4 x 15)
8	235-408/331-000	100 (4 x 25)	8	235-508/331-000	60 (4 x 15)	8	235-808/331-000	40 (4 x 10)
9	235-409/331-000	100 (4 x 25)	9	235-509/331-000	60 (4 x 15)	9	235-809/331-000	40 (4 x 10)
10	235-410/331-000	80 (4 x 20)	10	235-510/331-000	60 (4 x 15)	10	235-810/331-000	40 (4 x 10)
12	235-412/331-000	60 (4 x 15)	12	235-512/331-000	40 (4 x 10)	12	235-812/331-000	40 (4 x 10)
16	235-416/331-000	60 (4 x 15)	16	235-516/331-000	40 (4 x 10)	16	235-816/331-000	20 (4 x 5)
24	235-424/331-000	40 (4 x 10)	24	235-524/331-000	20 (4 x 5)	24	235-824/331-000	20 (4 x 5)
36	235-436/331-000	20 (4 x 5)						
48	235-448/331-000	20 (4 x 5)						

**Zusatz-Bestellnr. für Klemmenleisten in Farben (Fertigung und Preise mengenabhängig)**

● gelb	.../331-002	<b>Bestellnr.-Beispiel:</b> Klemmenleiste mit Betätigungsdrücker, Rastermaß 5/5,08 mm 12-polig, orange: <b>235-412/331-012</b>
● schwarz	.../331-004	
● rot	.../331-005	
● blau	.../331-006	
● dunkelgrau	.../331-008	
● lichtgrau	.../331-009	
● orange	.../331-012	
● hellgrün	.../331-017	
● violett	.../331-024	
● weiß	.../331-050	
🔵	Für Ex i-Anwendungen geeignet (nur für Rastermaße 7,5/7,62 mm und 10/10,16 mm)	

