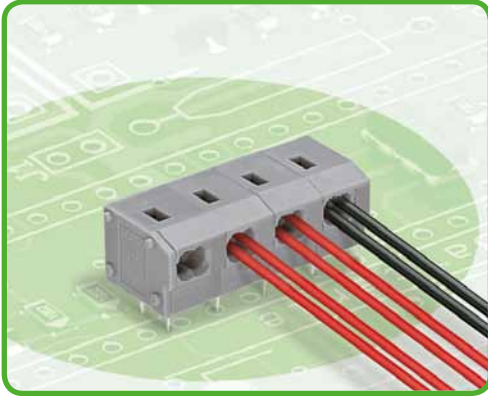


## 2-Leiter-Klemmenleisten 0,75 mm<sup>2</sup> Rastermaße 5/5,08 mm, 7,5/7,62 mm, 10/10,16 mm Serie 235



- Flachbauende Klemmenleisten mit PUSH WIRE®-Anschluss und Schraubendreherbetätigung
- 2-Leiter-Anschluss für Einspeisung und Verteilung – optimiert für gängige, eindrätige Signalleitungen – direkt steckbar
- Einstellung zwischen metrischen und zölligen Rastermaßen durch Zusammendrücken oder Auseinanderziehen der Klemmenleisten
- Varianten mit Prüföffnung siehe unter [www.wago.com](http://www.wago.com)
- Serie 235 mit Betätigungsdrückern, siehe Seite 181

### Technische Daten

Rastermaße	5/5,08 mm 0.2 in			7,5/7,62 mm 0.3 in			10/10,16 mm 0.4 in		
Bemessungsdaten gemäß	IEC/EN 60664-1			IEC/EN 60664-1			IEC/EN 60664-1		
Überspannungskategorie	III	III	II	III	III	II	III	III	II
Verschmutzungsgrad	3	2	2	3	2	2	3	2	2
Bemessungsspannung	250 V	320 V	630 V	400 V	630 V	1000 V	630 V	1000 V	1000 V
Bemessungsstoßspannung	4 kV	4 kV	4 kV	6 kV	6 kV	6 kV	8 kV	8 kV	8 kV
Nennstrom	10 A	10 A	10 A	10 A	10 A	10 A	10 A	10 A	10 A
Approbationsdaten gemäß	UL/CSA			UL/CSA			UL/CSA		
Usegroup UL 1059	B	C	D	B	C	D	B	C	D
Bemessungsspannung	300 V	-	300 V	300 V	-	300 V	300 V	-	300 V
Nennstrom UL	10 A	-	10 A	10 A	-	10 A	10 A	-	10 A
Nennstrom CSA	10 A	-	-	10 A	-	-	10 A	-	-

### Leiter- und Lötstiftdaten

Anschluss technik	PUSH WIRE®
Leiterquerschnitt: eindrätig	2 x 0,25 - 0,75 mm <sup>2</sup>
Leiterquerschnitt: feindrätig	2 x 0,25 - 0,34 mm <sup>2</sup> (mit Aderendhülse ohne Kunststoffkragen)
Leiter (AWG)	24 - 18 „sol.“
Abisolierlänge	9 - 10 mm / 0.35 - 0.39 in
Leitereinführung	0° zur Platine
Lötstift: Länge / Breite	3,6 mm / 0,8 x 0,4 mm
Lötstift: Bohrlöchdurchmesser	1 <sup>+0.1</sup> mm

### Werkstoffdaten

Isolierstoffgruppe	I
Isolierwerkstoff	Polyamid 6.6 (PA 6.6)
Entflammbarkeitsklasse gemäß UL 94	V0
Untere/Obere Grenztemperatur	-60 °C / +105 °C
Klemmfederwerkstoff	Chromnickel-Federstahl (CrNi)
Kontaktwerkstoff	Elektrolytkupfer (E <sub>Cu</sub> )
Kontaktoberfläche	verzinkt

### Zubehör für Serie 235

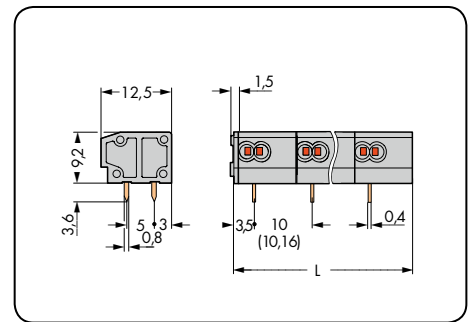
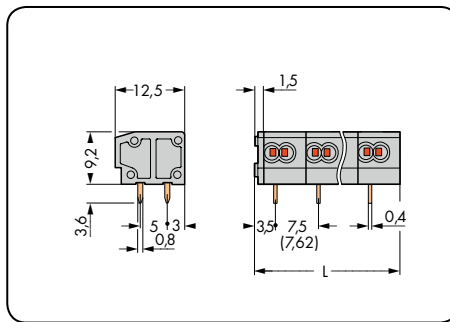
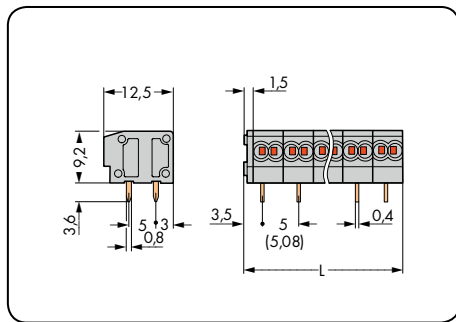
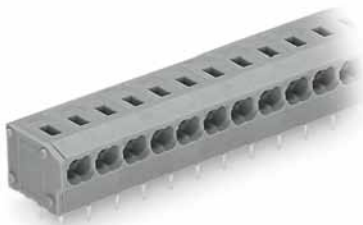
### Seite

Beschriftungsmaterial	540 - 543
Betätigungswerkzeuge	526 - 528

# 2-Leiter-Klemmenleisten 0,75 mm<sup>2</sup>

PUSH WIRE®

Rastermaß 5/5,08 mm / 0.2 in		Rastermaß 7,5/7,62 mm / 0.3 in		Rastermaß 10/10,16 mm / 0.4 in	
2 x 0,25 – 0,75 mm <sup>2</sup> „e“ 320 V/4 kV/2 10 A	2 x AWG 24 – 18 “sol.” 300 V/10 A	2 x 0,25 – 0,75 mm <sup>2</sup> „e“ 630 V/6 kV/2 10 A	2 x AWG 24 – 18 “sol.” 300 V/10 A	2 x 0,25 – 0,75 mm <sup>2</sup> „e“ 1000 V/8 kV/2 10 A	2 x AWG 24 – 18 “sol.” 300 V/10 A



$L = (\text{Polzahl} \times \text{Rastermaß}) + 1,5 \text{ mm}$

Polzahl	Bestellnr.	VPE	Polzahl	Bestellnr.	VPE	Polzahl	Bestellnr.	VPE
<b>2-Leiter-Klemmenleiste, 2 Lötstifte/Pol, grau</b>			<b>2-Leiter-Klemmenleiste, 2 Lötstifte/Pol, grau</b>			<b>2-Leiter-Klemmenleiste, 2 Lötstifte/Pol, grau</b>		
2	235-452	420 (4 x 105)	2	235-552	280 (4 x 70)	2	235-852	220 (4 x 55)
3	235-453	280 (4 x 70)	3	235-553	200 (4 x 50)	3	235-853	140 (4 x 35)
4	235-454	220 (4 x 55)	4	235-554	140 (4 x 35)	4	235-854	120 (4 x 30)
5	235-455	180 (4 x 45)	5	235-555	120 (4 x 30)	5	235-855	80 (4 x 20)
6	235-456	140 (4 x 35)	6	235-556	100 (4 x 25)	6	235-856	80 (4 x 20)
7	235-457	120 (4 x 30)	7	235-557	80 (4 x 20)	7	235-857	60 (4 x 15)
8	235-458	100 (4 x 25)	8	235-558	60 (4 x 15)	8	235-858	40 (4 x 10)
9	235-459	100 (4 x 25)	9	235-559	60 (4 x 15)	9	235-859	40 (4 x 10)
10	235-460	80 (4 x 20)	10	235-560	60 (4 x 15)	10	235-860	40 (4 x 10)
12	235-462	60 (4 x 15)	12	235-562	40 (4 x 10)	12	235-862	40 (4 x 10)
16	235-466	60 (4 x 15)	16	235-566	40 (4 x 10)	16	235-866	20 (4 x 5)
24	235-474	40 (4 x 10)	24	235-574	20 (4 x 5)	24	235-874	20 (4 x 5)
36	235-486	20 (4 x 5)						
48	235-498	20 (4 x 5)						

**Zusatz-Bestellnr. für Klemmenleisten in Farben (Fertigung und Preise mengenabhängig)**

① blau	... /000-006	<b>Bestellnr.-Beispiel:</b> 2-Leiter-Klemmenleiste, Rastermaß 7,5/7,62 mm 16-polig, blau: <b>235-566/000-006</b>
● dunkelgrau	... /000-008	
○ lichtgrau	... /000-009	
● orange	... /000-012	
● hellgrün	... /000-017	
①	Für Ex i-Anwendungen geeignet (nur für Rastermaße 7,5/7,62 mm und 10/10,16 mm)	