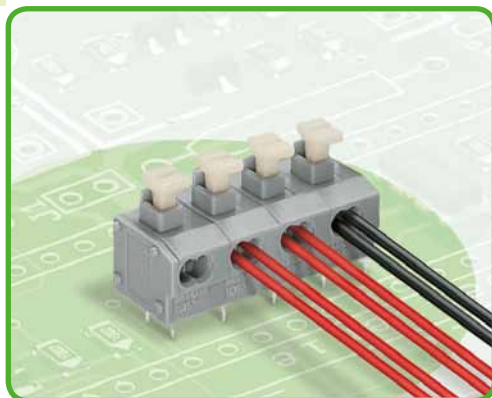


2-Leiter-Klemmenleisten mit Betätigungsdrückern 0,75 mm² Rastermaße 5/5,08 mm, 7,5/7,62 mm, 10/10,16 mm Serie 235



- Klemmenleisten mit Betätigungsdrückern und PUSH WIRE®-Anschluss
- 2-Leiter Anschluss zum Durchschleifen von Signalen
- Eindrängige Leiter direkt steckbar
- Komfortable Drückerbetätigung zum Lösen von Leitern
- Einstellung zwischen metrischen und zölligen Rastermaßen durch Zusammendrücken oder Auseinanderziehen der Klemmenleisten
- Varianten mit Prüföffnung siehe unter www.wago.com
- Serie 235 ohne Betätigungsdrücker, siehe Seite 159

Technische Daten

Rastermaße	5/5,08 mm 0.2 in			7,5/7,62 mm 0.3 in			10/10,16 mm 0.4 in		
Bemessungsdaten gemäß	IEC/EN 60664-1			IEC/EN 60664-1			IEC/EN 60664-1		
Überspannungskategorie	III	III	II	III	III	II	III	III	II
Verschmutzungsgrad	3	2	2	3	2	2	3	2	2
Bemessungsspannung	250 V	320 V	630 V	400 V	630 V	1000 V	630 V	1000 V	1000 V
Bemessungsstoßspannung	4 kV	4 kV	4 kV	6 kV	6 kV	6 kV	8 kV	8 kV	8 kV
Nennstrom	10 A	10 A	10 A	10 A	10 A	10 A	10 A	10 A	10 A
Approbationsdaten gemäß	UL/CSA			UL/CSA			UL/CSA		
Usegroup UL 1059	B	C	D	B	C	D	B	C	D
Bemessungsspannung	300 V	-	300 V	300 V	-	300 V	300 V	-	300 V
Nennstrom UL	10 A	-	10 A	10 A	-	10 A	10 A	-	10 A
Nennstrom CSA	10 A	-	-	10 A	-	-	10 A	-	-

Leiter- und Lötstiftdaten

Anschluss technik	PUSH WIRE®
Leiterquerschnitt: eindrängig	2 x 0,2 - 0,75 mm ²
Leiter (AWG)	2 x 24 - 18 "sol."
Abisolierlänge	9 - 10 mm / 0.35 - 0.39 in
Leitereinführung	0° zur Platine
Lötstift: Länge / Breite	3,6 mm / 0,4 x 0,8 mm
Lötstift: Bohrl Lochdurchmesser	1 ^{+0,1} mm

Werkstoffdaten

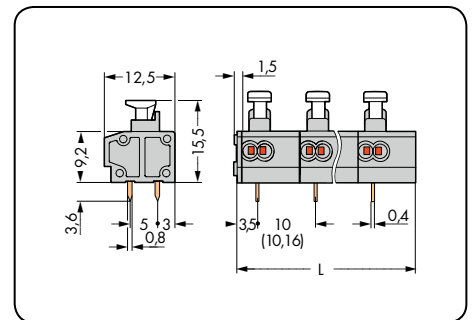
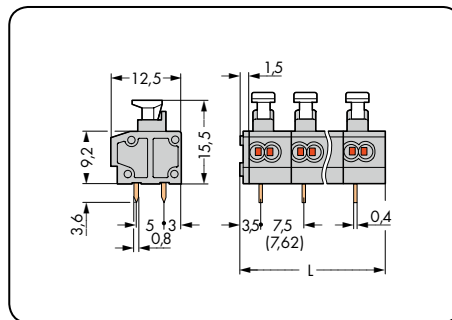
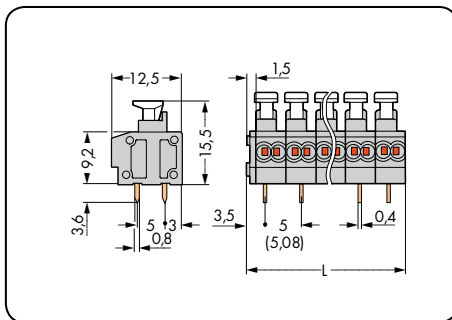
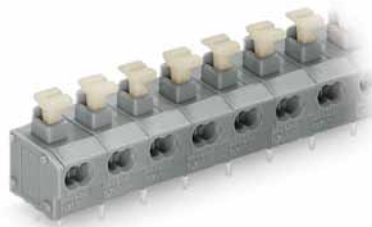
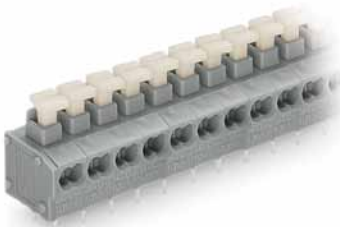
Isolierstoffgruppe	I
Isolierwerkstoff	Polyamid 6.6 (PA 6.6)
Entflammbarkeitsklasse gemäß UL 94	V0
Untere/Obere Grenztemperatur	-60 °C / +105 °C
Klemmfederwerkstoff	Chromnickel-Federstahl (CrNi)
Kontaktwerkstoff	Elektrolytkupfer (E _{Cu})
Kontaktoberfläche	verzinkt

Zubehör für Serie 235

Seite

Beschriftungsmaterial	540 - 543
Betätigungswerkzeuge	526 - 528

Rastermaß 5/5,08 mm / 0.2 in		Rastermaß 7,5/7,62 mm / 0.3 in		Rastermaß 10/10,16 mm / 0.4 in	
2 x 0,25 – 0,75 mm ² „e“ 320 V/4 kV/2 10 A	2 x AWG 24 – 18 “sol.” 300 V/10 A	2 x 0,25 – 0,75 mm ² „e“ 630 V/6 kV/2 10 A	2 x AWG 24 – 18 “sol.” 300 V/10 A	2 x 0,25 – 0,75 mm ² „e“ 1000 V/8 kV/2 10 A	2 x AWG 24 – 18 “sol.” 300 V/10 A



Rastermaß einstellbar durch Zusammendrücken oder Auseinanderziehen der Polkette.
L = (Polzahl x Rastermaß) + 1,5 mm

Polzahl	Bestellnr.	VPE	Polzahl	Bestellnr.	VPE	Polzahl	Bestellnr.	VPE
2-Leiter-Klemmenleiste mit Betätigungsdrückern, 2 Lötstifte/Pol, grau			2-Leiter-Klemmenleiste mit Betätigungsdrückern, 2 Lötstifte/Pol, grau			2-Leiter-Klemmenleiste mit Betätigungsdrückern, 2 Lötstifte/Pol, grau		
2	235-452/331-000	420 (4 x 105)	2	235-552/331-000	280 (4 x 70)	2	235-852/331-000	220 (4 x 55)
3	235-453/331-000	280 (4 x 70)	3	235-553/331-000	200 (4 x 50)	3	235-853/331-000	140 (4 x 35)
4	235-454/331-000	220 (4 x 55)	4	235-554/331-000	140 (4 x 35)	4	235-854/331-000	120 (4 x 30)
5	235-455/331-000	180 (4 x 45)	5	235-555/331-000	120 (4 x 30)	5	235-855/331-000	80 (4 x 20)
6	235-456/331-000	140 (4 x 35)	6	235-556/331-000	100 (4 x 25)	6	235-856/331-000	80 (4 x 20)
7	235-457/331-000	120 (4 x 30)	7	235-557/331-000	80 (4 x 20)	7	235-857/331-000	60 (4 x 15)
8	235-458/331-000	100 (4 x 25)	8	235-558/331-000	80 (4 x 20)	8	235-858/331-000	40 (4 x 10)
9	235-459/331-000	100 (4 x 25)	9	235-559/331-000	60 (4 x 15)	9	235-859/331-000	40 (4 x 10)
10	235-460/331-000	80 (4 x 20)	10	235-560/331-000	60 (4 x 15)	10	235-860/331-000	40 (4 x 10)
12	235-462/331-000	80 (4 x 20)	12	235-562/331-000	40 (4 x 10)	12	235-862/331-000	40 (4 x 10)
16	235-466/331-000	60 (4 x 15)	16	235-566/331-000	40 (4 x 10)	16	235-866/331-000	20 (4 x 5)
24	235-474/331-000	40 (4 x 10)	24	235-574/331-000	20 (4 x 5)	24	235-874/331-000	20 (4 x 5)
36	235-486/331-000	20 (4 x 5)						
48	235-498/331-000	20 (4 x 5)						

Zusatz-Bestellnr. für Klemmenleisten in Farben (Fertigung und Preise mengenabhängig)

① blau	.../.../331-006	Bestellnr.-Beispiel: 2-Leiter-Klemmenleiste, Rastermaß 7,5/7,62 mm 16-polig, blau: 235-566/331-006
● dunkelgrau	.../.../331-008	
○ lichtgrau	.../.../331-009	
● orange	.../.../331-012	
● hellgrün	.../.../331-017	
①	Für Ex i-Anwendungen geeignet (nur für Rastermaße 7,5/7,62 mm und 10/10,16 mm)	

