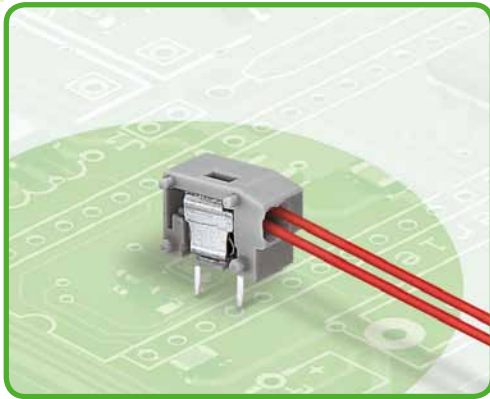


Anreihbare 2-Leiter-Einzelklemmen 0,75 mm²

Rastermaße 5/5,08 mm, 7,5/7,62 mm, 10/10,16 mm

Serie 235



- Flachbauende Einzelklemmen mit PUSH WIRE®-Anschluss zur Konfektionierung individueller Leisten
- 2-Leiter-Anschluss für Einspeisung und Verteilung – optimiert für gängige, eindrätige Signalleitungen – direkt steckbar
- 2 Lötstifte für hohe mechanische Stabilität
- Kombination mit allen Einzelklemmen der Serie 235 möglich
- Einstellung zwischen metrischen und zölligen Rastermaßen durch Zusammendrücken oder Auseinanderziehen der Klemmenleisten
- Serie 235 mit Betätigungsdrückern, siehe Seite 179

Technische Daten

Rastermaße	5/5,08 mm 0.2 in			7,5/7,62 mm 0.3 in			10/10,16 mm 0.4 in		
Bemessungsdaten gemäß	IEC/EN 60664-1			IEC/EN 60664-1			IEC/EN 60664-1		
Überspannungskategorie	III	III	II	III	III	II	III	III	II
Verschmutzungsgrad	3	2	2	3	2	2	3	2	2
Bemessungsspannung	250 V	320 V	630 V	400 V	630 V	1000 V	630 V	1000 V	1000 V
Bemessungsstoßspannung	4 kV	4 kV	4 kV	6 kV	6 kV	6 kV	8 kV	8 kV	8 kV
Nennstrom	10 A	10 A	10 A	10 A	10 A	10 A	10 A	10 A	10 A
Approbationsdaten gemäß	UL/CSA			UL/CSA			UL/CSA		
Usegroup UL 1059	B	C	D	B	C	D	B	C	D
Bemessungsspannung	300 V	-	300 V	300 V	-	300 V	300 V	-	300 V
Nennstrom UL	10 A	-	10 A	10 A	-	10 A	10 A	-	10 A
Nennstrom CSA	10 A	-	-	10 A	-	-	10 A	-	-

Leiter- und Lötstiftdaten

Anschluss technik	PUSH WIRE®
Leiterquerschnitt: eindrätig	2 x 0,25 - 0,75 mm ²
Leiterquerschnitt: feindrätig	2 x 0,25 - 0,34 mm ² (mit Aderendhülse ohne Kunststoffkragen)
Leiter (AWG)	24 - 18 "sol."
Abisolierlänge	9 - 10 mm / 0.35 - 0.39 in
Leitereinführung	0° zur Platine
Lötstift: Länge / Breite	3,6 mm / 0,8 x 0,4 mm
Lötstift: Bohrlochdurchmesser	1 ^{±0,1} mm

Werkstoffdaten

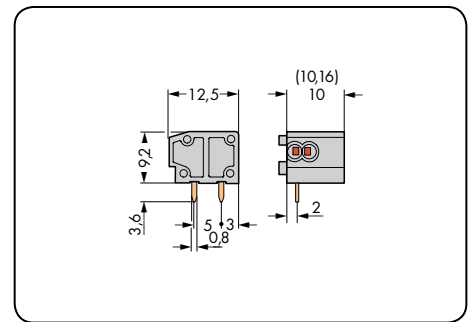
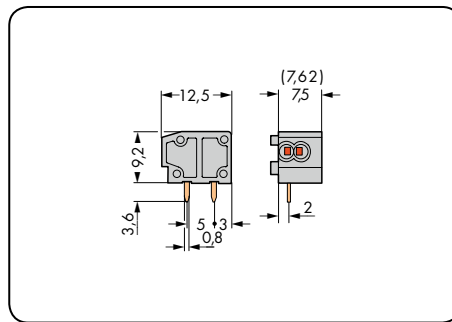
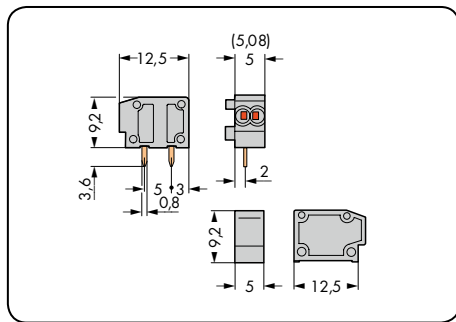
Isolierstoffgruppe	I
Isolierwerkstoff	Polyamid 6.6 (PA 6.6)
Entflammbarkeitsklasse gemäß UL 94	V0
Untere/Obere Grenztemperatur	-60 °C / +105 °C
Klemmfederwerkstoff	Chromnickel-Federstahl (CrNi)
Kontaktwerkstoff	Elektrolytkupfer (E _{cu})
Kontaktoberfläche	verzinkt

Zubehör für Serie 235


Seite


Beschriftungsmaterial	540 - 543
Betätigungswerkzeuge	526 - 528

Rastermaß 5/5,08 mm / 0.2 in		Rastermaß 7,5/7,62 mm / 0.3 in		Rastermaß 10/10,16 mm / 0.4 in	
2 x 0,25 - 0,75 mm ² „e“ 320 V/4 kV/2 10 A	2 x AWG 24 - 18 "sol." 300 V/10 A	2 x 0,25 - 0,75 mm ² „e“ 630 V/6 kV/2 10 A	2 x AWG 24 - 18 "sol." 300 V/10 A	2 x 0,25 - 0,75 mm ² „e“ 1000 V/8 kV/2 10 A	2 x AWG 24 - 18 "sol." 300 V/10 A



Farbe	Bestellnr.	VPE	Farbe	Bestellnr.	VPE	Farbe	Bestellnr.	VPE
Anreihbare 2-Leiter-Einzelklemme, 2 Lötstifte/Pol			Anreihbare 2-Leiter-Einzelklemme, 2 Lötstifte/Pol			Anreihbare 2-Leiter-Einzelklemme, 2 Lötstifte/Pol		
● grau	235-711	800 (8 x 100)	● grau	235-551	600 (6 x 100)	● grau	235-851	400 (4 x 100)
● dunkelgrau	235-712	800 (8 x 100)	● dunkelgrau	235-722	600 (6 x 100)	● dunkelgrau	235-732	400 (4 x 100)
○ lichtgrau	235-713	800 (8 x 100)	○ lichtgrau	235-723	600 (6 x 100)	○ lichtgrau	235-733	400 (4 x 100)
● blau	235-714	800 (8 x 100)	① blau	235-724	600 (6 x 100)	① blau	235-734	400 (4 x 100)
● orange	235-716	800 (8 x 100)	● orange	235-726	600 (6 x 100)	● orange	235-736	400 (4 x 100)
● hellgrün	235-717	800 (8 x 100)	● hellgrün	235-727	600 (6 x 100)	● hellgrün	235-737	400 (4 x 100)
			① Für Ex i-Anwendungen geeignet			① Für Ex i-Anwendungen geeignet		

Produktzubehör	Bestellnr.	VPE
Rasterzwischenstück zur Verdoppelung des Rastermaßes, grau		
	235-701	100

Abschlussplatten für Serie 235	Farbe	Bestellnr.	VPE
anrastbar, 1 mm dick 	grau	235-100	100
	dunkelgrau	235-200	100
	lichtgrau	235-300	100
	blau	235-400	100
	orange	235-600	100
	hellgrün	235-700	100