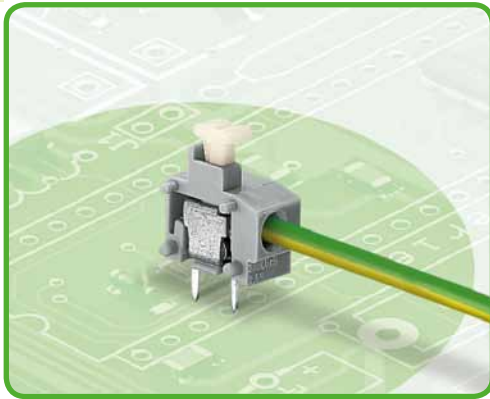


Anreihbare Einzelklemmen mit Betätigungsdrückern 1,5 mm² Rastermaße 5/5,08 mm, 7,5/7,62 mm, 10/10,16 mm Serie 235



- Einzelklemmen mit Betätigungsdrückern zur Konfektionierung individueller Klemmenleisten
- Eindrätige Leiter und feindrätige Leiter mit Aderendhülsen direkt steckbar
- Komfortable Drückerbetätigung für das Anschließen von feindrätigen Leitern und das Lösen von Leitern
- Einstellung zwischen metrischen und zölligen Rastermaßen durch Zusammendrücken oder Auseinanderziehen der Klemmenleisten
- Varianten mit Prüföffnung siehe unter www.wago.com
- Serie 235 ohne Betätigungsdrücker, siehe Seite 153

Technische Daten

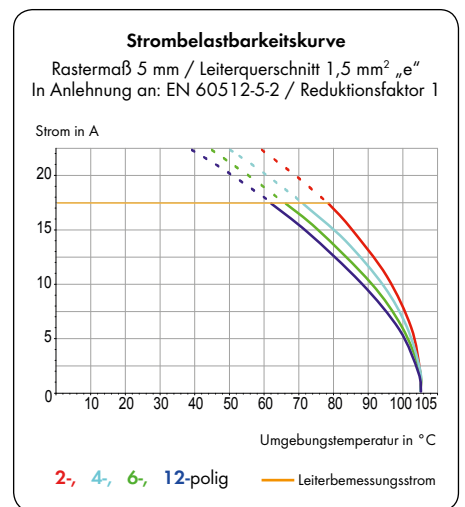
Rastermaße	5/5,08 mm 0,2 in			7,5/7,62 mm 0,3 in			10/10,16 mm 0,4 in		
Bemessungsdaten gemäß	IEC/EN 60664-1			IEC/EN 60664-1			IEC/EN 60664-1		
Überspannungskategorie	III	III	II	III	III	II	III	III	II
Verschmutzungsgrad	3	2	2	3	2	2	3	2	2
Bemessungsspannung	250 V	320 V	630 V	400 V	630 V	1000 V	630 V	1000 V	1000 V
Bemessungsstoßspannung	4 kV	4 kV	4 kV	6 kV	6 kV	6 kV	8 kV	8 kV	8 kV
Nennstrom	17,5 A	17,5 A	17,5 A	17,5 A	17,5 A	17,5 A	17,5 A	17,5 A	17,5 A
Approbationsdaten gemäß	UL/CSA			UL/CSA			UL/CSA		
Usegroup UL 1059	B	C	D	B	C	D	B	C	D
Bemessungsspannung	300 V	-	300 V	300 V	-	300 V	300 V	-	300 V
Nennstrom UL	10 A	-	10 A	10 A	-	10 A	10 A	-	10 A
Nennstrom CSA	15 A	-	-	15 A	-	-	15 A	-	-

Leiter- und Lötstiftdaten

Anschlusstechnik	CAGE CLAMP®S
Leiterquerschnitt: eindrätig	0,2 - 1,5 mm ²
Leiterquerschnitt: feindrätig	0,25 - 0,5 mm ² (I max. 2 A)
Leiterquerschnitt: feindrätig	0,75 - 1,5 mm ² (I max. 6 A)
Leiterquerschnitt: feindrätig	0,25 - 0,75 mm ² (mit Aderendhülse mit Kunststoffkragen)
Leiterquerschnitt: feindrätig	0,25 - 0,75 mm ² (mit Aderendhülse ohne Kunststoffkragen)
Leiter (AWG)	20 - 14
Abisolierlänge	9 - 10 mm / 0,35 - 0,39 in
Leitereinführung	0° zur Platine
Lötstift: Länge / Breite	3,6 mm / 0,4 x 0,8 mm
Lötstift: Bohrlochdurchmesser	1 ^{+0,1} mm

Werkstoffdaten

Isolierstoffgruppe	I
Isolierwerkstoff	Polyamid 6.6 (PA 6.6)
Entflammbarkeitsklasse gemäß UL 94	V0
Untere/Obere Grenztemperatur	-60 °C / +105 °C
Klemmfederwerkstoff	Chromnickel-Federstahl (CrNi)
Kontaktwerkstoff	Elektrolytkupfer (E _{cu})
Kontaktoberfläche	verzinkt

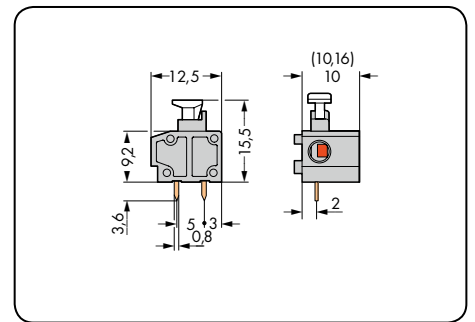
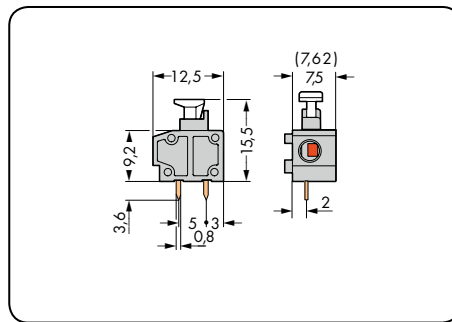
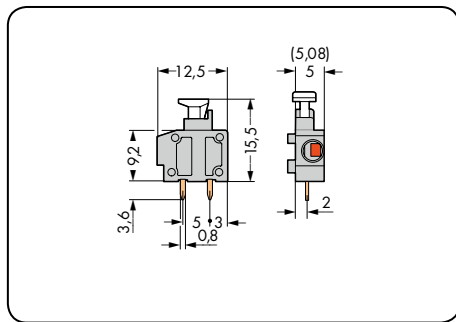



Zubehör für Serie 235

Seite

Beschriftungsmaterial	540 - 543
Betätigungswerkzeuge	526 - 528

Rastermaß 5/5,08 mm / 0.2 in		Rastermaß 7,5/7,62 mm / 0.3 in		Rastermaß 10/10,16 mm / 0.4 in	
0,5 - 1,5 mm ² 320 V/4 kV/2 17,5 A	AWG 20 - 14 300 V/10 A	0,5 - 1,5 mm ² 630 V/6 kV/2 17,5 A	AWG 20 - 14 300 V/10 A	0,5 - 1,5 mm ² 1000 V/8 kV/2 17,5 A	AWG 20 - 14 300 V/10 A



Farbe	Bestellnr.	VPE	Farbe	Bestellnr.	VPE	Farbe	Bestellnr.	VPE
Anreihbare Einzelklemme mit Betätigungsdrücker, 2 Lötstifte/Pol			Anreihbare Einzelklemme mit Betätigungsdrücker, 2 Lötstifte/Pol			Anreihbare Einzelklemme mit Betätigungsdrücker, 2 Lötstifte/Pol		
● grau	235-401/331-000	800 (8 x 100)	● grau	235-501/331-000	600 (6 x 100)	● grau	235-801/331-000	400 (4 x 100)
● rot	235-740/331-000	800 (8 x 100)	● dunkelgrau	235-752/331-000	600 (6 x 100)	● dunkelgrau	235-762/331-000	400 (4 x 100)
● gelb	235-741/331-000	800 (8 x 100)	○ lichtgrau	235-753/331-000	600 (6 x 100)	○ lichtgrau	235-763/331-000	400 (4 x 100)
● dunkelgrau	235-742/331-000	800 (8 x 100)	① blau	235-754/331-000	600 (6 x 100)	① blau	235-764/331-000	400 (4 x 100)
○ lichtgrau	235-743/331-000	800 (8 x 100)	○ weiß	235-755/331-000	600 (6 x 100)	○ weiß	235-765/331-000	400 (4 x 100)
● blau	235-744/331-000	800 (8 x 100)	● orange	235-756/331-000	600 (6 x 100)	● orange	235-766/331-000	400 (4 x 100)
○ weiß	235-745/331-000	800 (8 x 100)	● hellgrün	235-757/331-000	600 (6 x 100)	● hellgrün	235-767/331-000	400 (4 x 100)
● orange	235-746/331-000	800 (8 x 100)	● schwarz	235-758/331-000	600 (6 x 100)	● schwarz	235-768/331-000	400 (4 x 100)
● hellgrün	235-747/331-000	800 (8 x 100)						
● schwarz	235-748/331-000	800 (8 x 100)						
● violett	235-749/331-000	800 (8 x 100)	① Für Ex i-Anwendungen geeignet			① Für Ex i-Anwendungen geeignet		
Produktzubehör	Bestellnr.	VPE						
Rasterzwischenstück für Einzelklemmen zur Verdoppelung des Rastermaßes, grau								
	235-701	100						

Abschlussplatten für Einzelklemmen, Serie 235 anrastbar, 1 mm dick		
Farbe	Bestellnr.	VPE
grau	235-100	100
dunkelgrau	235-200	100
lichtgrau	235-300	100
blau	235-400	100
schwarz	235-500	100
gelb	235-550	100
orange	235-600	100
violett	235-650	100
hellgrün	235-700	100
rot	235-800	100
weiß	235-850	100

Andere Farben auf Anfrage erhältlich.