

Klemmenleisten 2,5 mm² Rastermaße 5/5,08 mm, 7,5/7,62 mm, 10/10,16 mm Serie 236



- Klemmenleisten mit CAGE CLAMP®-Anschluss und Schraubendreherbetätigung aus Anschlussrichtung oder rechtwinklig zur Anschlussrichtung
- ⓧ-Varianten mit Ex-e-Zulassung
- Werkseitig farbige gemischte Klemmenleisten
- Betätigungswerkzeuge für industrielle Serienverdrahtung
- 45°-Anschlussrichtung ermöglicht vielfältige Einsatz- und Verdrahtungsmöglichkeiten
- Einstellung zwischen metrischen und zölligen Rastermaßen durch Zusammendrücken oder Auseinanderziehen der Klemmenleisten

Technische Daten

| Rastermaße | 5/5,08 mm 0.2 in | | | 7,5/7,62 mm 0.3 in | | | 10/10,16 mm 0.4 in | | |
|-------------------------|---------------------|-------|-------|-----------------------|-------|--------|-----------------------|--------|--------|
| Bemessungsdaten gemäß | IEC/EN 60664-1 | | | IEC/EN 60664-1 | | | IEC/EN 60664-1 | | |
| Überspannungskategorie | III | III | II | III | III | II | III | III | II |
| Verschmutzungsgrad | 3 | 2 | 2 | 3 | 2 | 2 | 3 | 2 | 2 |
| Bemessungsspannung | 250 V | 320 V | 630 V | 400 V | 630 V | 1000 V | 630 V | 1000 V | 1000 V |
| Bemessungsstoßspannung | 4 kV | 4 kV | 4 kV | 6 kV | 6 kV | 6 kV | 8 kV | 8 kV | 8 kV |
| Nennstrom | 24 A | 24 A | 24 A | 24 A | 24 A | 24 A | 24 A | 24 A | 24 A |
| Approbationsdaten gemäß | UL/CSA | | | UL/CSA | | | UL/CSA | | |
| Usegroup UL 1059 | B | C | D | B | C | D | B | C | D |
| Bemessungsspannung | 300 V | - | 300 V | 300 V | - | 300 V | 300 V | - | 300 V |
| Nennstrom UL | 15 A | - | 10 A | 15 A | - | 10 A | 15 A | - | 10 A |
| Nennstrom CSA | 15 A | - | 10 A | 15 A | - | 10 A | 15 A | - | 10 A |

Leiter- und Lötstiftdaten

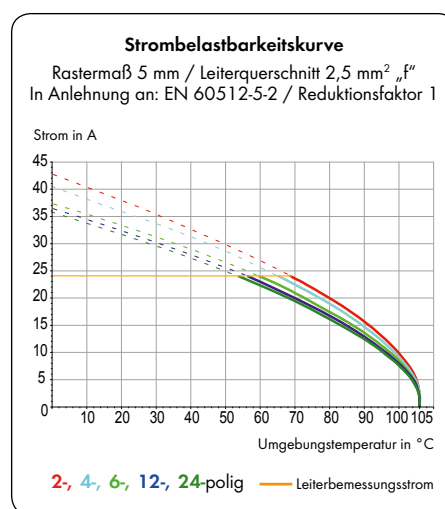
| | |
|---------------------------------|---|
| Anschluss technik | CAGE CLAMP® |
| Leiterquerschnitt: eindrätig | 0,08 - 2,5 mm ² |
| Leiterquerschnitt: feindrätig | 0,08 - 2,5 mm ² |
| Leiterquerschnitt: feindrätig | 0,25 - 1,5 mm ² (mit Aderendhülse mit Kunststoffkragen) |
| Leiterquerschnitt: feindrätig | 0,25 - 1,5 mm ² (mit Aderendhülse ohne Kunststoffkragen) |
| Leiter (AWG) | 28 - 12 (12: THHN, THWN) |
| Abisolierlänge | 5 - 6 mm / 0.20 - 0.24 in |
| Leitereinführung | 45° zur Platine |
| Lötstift: Länge / Breite | 4 (3,6; 5,5) mm / 0,7 x 0,7 mm |
| Lötstift: Bohrl Lochdurchmesser | 1,1 ^{+0,1} mm |

Werkstoffdaten

| | |
|------------------------------------|-------------------------------------|
| Isolierstoffgruppe | I |
| Isolierwerkstoff | Polyamid 6.6 (PA 6.6) |
| Entflammbarkeitsklasse gemäß UL 94 | V0 |
| Untere/Obere Grenztemperatur | -60 °C / +105 °C |
| Klemmfederwerkstoff | Chromnickel-Federstahl (CrNi) |
| Kontaktwerkstoff | Elektrolytkupfer (E _{cu}) |
| Kontaktoberfläche | verzinkt |

Technische Daten für Ex e II (ⓧ)

| Rastermaße | 5/5,08 mm 0.2 in | 7,5/7,62 mm 0.3 in | 10/10,16 mm 0.4 in |
|-----------------------|--------------------------|-----------------------|-----------------------|
| Bemessungsdaten gemäß | ATEX: PTB 06 ATEX 1061 U | | IECEX: PTB 06.0042 U |
| Bemessungsspannung | 176 V | 275 V | 440 V |
| Nennstrom | 16 A | 16 A | 16 A |

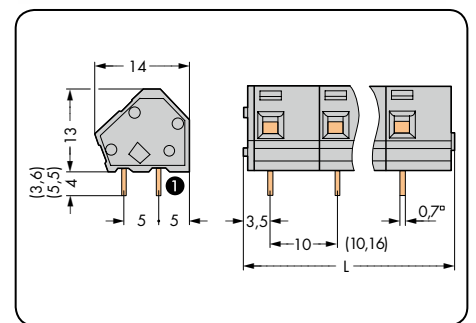
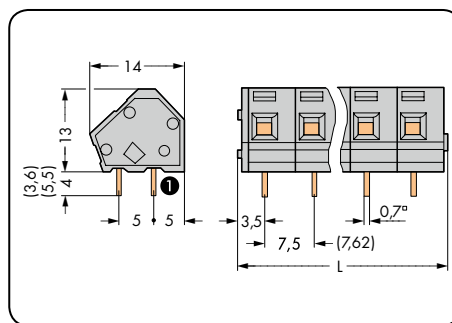
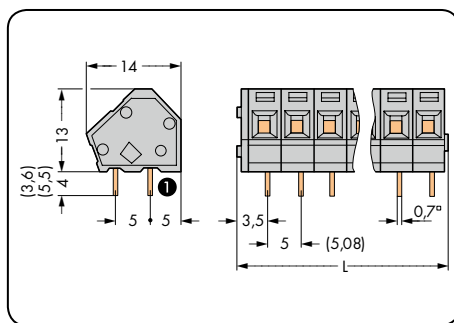
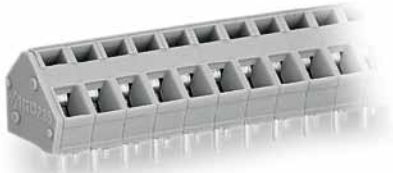


Zubehör für Serie 236

Seite

| | |
|-----------------------|-----------|
| Beschriftungsmaterial | 540 - 543 |
| Betätigungswerkzeuge | 526 - 528 |
| Individuelle Brückung | 67 - 69 |
| Prüfsteckermodul | 198 |

| Rastermaß 5/5,08 mm / 0.2 in | | Rastermaß 7,5/7,62 mm / 0.3 in | | Rastermaß 10/10,16 mm / 0.4 in | |
|---|---------------------------|---|---------------------------|--|---------------------------|
| 0,08 - 2,5 mm ² 320 V/4 kV/2 24 A | AWG 28 - 12 300 V/10 A | 0,08 - 2,5 mm ² 630 V/6 kV/2 24 A | AWG 28 - 12 300 V/10 A | 0,08 - 2,5 mm ² 1000 V/8 kV/2 24 A | AWG 28 - 12 300 V/10 A |



L = (Polzahl x Rastermaß) + 2,3 mm
 ① Lötstiftposition bei Einzelklemme mit 1 Lötstift (hinten)

| Polzahl | Bestellnr. | Bestellnr. | VPE | Polzahl | Bestellnr. | Bestellnr. | VPE | Polzahl | Bestellnr. | Bestellnr. | VPE |
|---|-----------------------|------------------------|---------------|---|-----------------------|------------------------|--------------|---|-----------------------|------------------------|--------------|
| Klemmenleiste, 2 Lötstifte/Pol, grau | | | | Klemmenleiste, 2 Lötstifte/Pol, grau | | | | Klemmenleiste, 2 Lötstifte/Pol, grau | | | |
| | 1 Lötstift/Pol | 2 Lötstifte/Pol | | | 1 Lötstift/Pol | 2 Lötstifte/Pol | | | 1 Lötstift/Pol | 2 Lötstifte/Pol | |
| 2 | 236-102 | 236-402 | 420 (4 x 105) | 2 | 236-202 | 236-502 | 280 (4 x 70) | 2 | 236-302 | 236-602 | 200 (4 x 50) |
| 3 | 236-103 | 236-403 | 280 (4 x 70) | 3 | 236-203 | 236-503 | 200 (4 x 50) | 3 | 236-303 | 236-603 | 140 (4 x 35) |
| 4 | 236-104 | 236-404 | 220 (4 x 55) | 4 | 236-204 | 236-504 | 140 (4 x 35) | 4 | 236-304 | 236-604 | 100 (4 x 25) |
| 6 | 236-106 | 236-406 | 140 (4 x 35) | 6 | 236-206 | 236-506 | 100 (4 x 25) | 6 | 236-306 | 236-606 | 80 (4 x 20) |
| 8 | 236-108 | 236-408 | 100 (4 x 25) | 8 | 236-208 | 236-508 | 80 (4 x 20) | 8 | 236-308 | 236-608 | 60 (4 x 15) |
| 12 | 236-112 | 236-412 | 80 (4 x 20) | 12 | 236-212 | 236-512 | 40 (4 x 10) | 12 | 236-312 | 236-612 | 40 (4 x 10) |
| 16 | 236-116 | 236-416 | 60 (4 x 15) | 16 | 236-216 | 236-516 | 40 (4 x 10) | 16 | 236-316 | 236-616 | 20 (4 x 5) |
| 24 | 236-124 | 236-424 | 40 (4 x 10) | 24 | 236-224 | 236-524 | 20 (4 x 5) | 24 | 236-324 | 236-624 | 20 (4 x 5) |
| 36 | 236-136 | 236-436 | 20 (4 x 5) | | | | | | | | |
| 48 | 236-148 | 236-448 | 20 (4 x 5) | | | | | | | | |
| Zusatz-Bestellnr. für 2 Lötstifte/Pol mit 3,6 mm langen Lötstiften /334-000 | | | | | | | | | | | |
| Zusatz-Bestellnr. für 2 Lötstifte/Pol mit 5,5 mm langen Lötstiften /332-000 | | | | | | | | | | | |

Zusatz-Bestellnr. für Ex-e-II- und Ex-i-Anwendungen

| | | |
|-----------|---|--|
| ○ Ex e II | /000-009/999-950 (Ex- e-II nur für Klemmenleisten mit 2 Lötstiften/Pol) | Bestellnr.-Beispiel: Klemmenleiste, Rastermaß 10/10,16 mm, 8-polig, Ex e II: 236-608/000-009/999-950 |
| ① Ex i | /000-006 (nur für Rastermaße 7,5/7,62 mm und 10/10,16 mm) | |

Zusatz-Bestellnr. für Klemmenleisten in Farben (Fertigung und Preise mengenabhängig)

| | | |
|--------------|--------------------|---|
| ● schwarz | /000-004 | Bestellnr.-Beispiel: Klemmenleiste, Rastermaß 5/5,08 mm, 2 Lötstifte/Pol 8-polig, orange: 236-408/000-012 |
| ● blau | /000-006 | |
| ● dunkelgrau | /000-008 | |
| ● lichtgrau | /000-009 | |
| ● orange | /000-012 | |
| ● hellgrün | /000-017 | |
| ● grün | /000-023 | |

