

# Klemmenleisten 2,5 mm<sup>2</sup> Rastermaße 5/5,08 mm, 7,5/7,62 mm, 10/10,16 mm Serie 236



- Klemmenleisten mit CAGE CLAMP®-Anschluss und Schraubendreherbetätigung aus Anschlussrichtung oder rechtwinklig zur Anschlussrichtung
- ⓧ-Varianten mit Ex-e-Zulassung
- Werkseitig farbige gemischte Klemmenleisten
- Betätigungswerkzeuge für industrielle Serienverdrahtung
- 45°-Anschlussrichtung ermöglicht vielfältige Einsatz- und Verdrahtungsmöglichkeiten
- Einstellung zwischen metrischen und zölligen Rastermaßen durch Zusammendrücken oder Auseinanderziehen der Klemmenleisten

### Technische Daten

| Rastermaße              | 5/5,08 mm<br>0.2 in |       |       | 7,5/7,62 mm<br>0.3 in |       |        | 10/10,16 mm<br>0.4 in |        |        |
|-------------------------|---------------------|-------|-------|-----------------------|-------|--------|-----------------------|--------|--------|
| Bemessungsdaten gemäß   | IEC/EN 60664-1      |       |       | IEC/EN 60664-1        |       |        | IEC/EN 60664-1        |        |        |
| Überspannungskategorie  | III                 | III   | II    | III                   | III   | II     | III                   | III    | II     |
| Verschmutzungsgrad      | 3                   | 2     | 2     | 3                     | 2     | 2      | 3                     | 2      | 2      |
| Bemessungsspannung      | 250 V               | 320 V | 630 V | 400 V                 | 630 V | 1000 V | 630 V                 | 1000 V | 1000 V |
| Bemessungsstoßspannung  | 4 kV                | 4 kV  | 4 kV  | 6 kV                  | 6 kV  | 6 kV   | 8 kV                  | 8 kV   | 8 kV   |
| Nennstrom               | 24 A                | 24 A  | 24 A  | 24 A                  | 24 A  | 24 A   | 24 A                  | 24 A   | 24 A   |
| Approbationsdaten gemäß | UL/CSA              |       |       | UL/CSA                |       |        | UL/CSA                |        |        |
| Usegroup UL 1059        | B                   | C     | D     | B                     | C     | D      | B                     | C      | D      |
| Bemessungsspannung      | 300 V               | -     | 300 V | 300 V                 | -     | 300 V  | 300 V                 | -      | 300 V  |
| Nennstrom UL            | 15 A                | -     | 10 A  | 15 A                  | -     | 10 A   | 15 A                  | -      | 10 A   |
| Nennstrom CSA           | 15 A                | -     | 10 A  | 15 A                  | -     | 10 A   | 15 A                  | -      | 10 A   |

### Leiter- und Lötstiftdaten

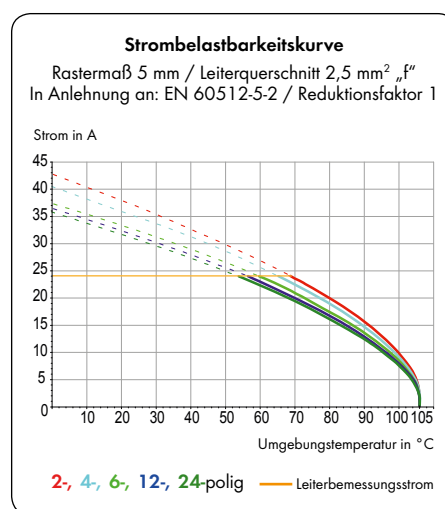
|                               |   |
|-------------------------------|---|
| Anschluss technik             | CAGE CLAMP®   |
| Leiterquerschnitt: eindrätig  | 0,08 - 2,5 mm <sup>2</sup>  |
| Leiterquerschnitt: feindrätig | 0,08 - 2,5 mm <sup>2</sup>  |
| Leiterquerschnitt: feindrätig | 0,25 - 1,5 mm <sup>2</sup> (mit Aderendhülse mit Kunststoffkragen)  |
| Leiterquerschnitt: feindrätig | 0,25 - 1,5 mm <sup>2</sup> (mit Aderendhülse ohne Kunststoffkragen) |
| Leiter (AWG)                  | 28 - 12 (12: THHN, THWN)  |
| Abisolierlänge                | 5 - 6 mm / 0.20 - 0.24 in   |
| Leitereinführung              | 45° zur Platine   |
| Lötstift: Länge / Breite      | 4 (3,6; 5,5) mm / 0,7 x 0,7 mm                                      |
| Lötstift: Bohrlochdurchmesser | 1,1 <sup>+0,1</sup> mm  |

### Werkstoffdaten

|                                    |                                     |
|------------------------------------|-------------------------------------|
| Isolierstoffgruppe                 | I                                   |
| Isolierwerkstoff                   | Polyamid 6.6 (PA 6.6)               |
| Entflammbarkeitsklasse gemäß UL 94 | V0                                  |
| Untere/Obere Grenztemperatur       | -60 °C / +105 °C                    |
| Klemmfederwerkstoff                | Chromnickel-Federstahl (CrNi)       |
| Kontaktwerkstoff                   | Elektrolytkupfer (E <sub>Cu</sub> ) |
| Kontaktoberfläche                  | verzinkt                            |

### Technische Daten für Ex e II (ⓧ)

| Rastermaße            | 5/5,08 mm<br>0.2 in      | 7,5/7,62 mm<br>0.3 in | 10/10,16 mm<br>0.4 in |
|-----------------------|--------------------------|-----------------------|-----------------------|
| Bemessungsdaten gemäß | ATEX: PTB 06 ATEX 1061 U |                       | IECEX: PTB 06.0042 U  |
| Bemessungsspannung    | 176 V                    | 275 V                 | 440 V                 |
| Nennstrom             | 16 A                     | 16 A                  | 16 A                  |

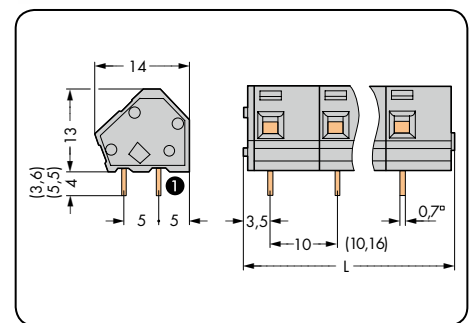
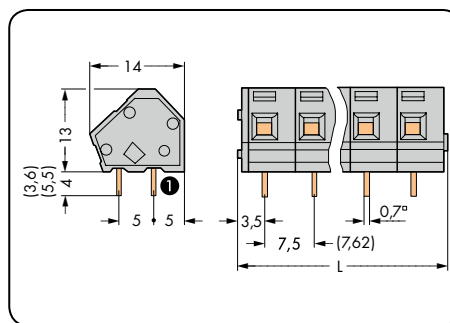
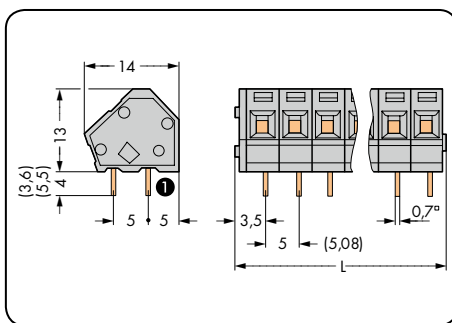
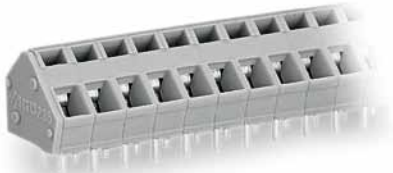


### Zubehör für Serie 236

Seite

|                       |           |
|-----------------------|-----------|
| Beschriftungsmaterial | 540 - 543 |
| Betätigungswerkzeuge  | 526 - 528 |
| Individuelle Brückung | 67 - 69   |
| Prüfsteckermodul      | 198       |

| Rastermaß 5/5,08 mm / 0.2 in                    |                           | Rastermaß 7,5/7,62 mm / 0.3 in                  |                           | Rastermaß 10/10,16 mm / 0.4 in                   |                           |
|---|---------------------------|---|---------------------------|--|---------------------------|
| 0,08 - 2,5 mm <sup>2</sup><br>320 V/4 kV/2 24 A | AWG 28 - 12<br>300 V/10 A | 0,08 - 2,5 mm <sup>2</sup><br>630 V/6 kV/2 24 A | AWG 28 - 12<br>300 V/10 A | 0,08 - 2,5 mm <sup>2</sup><br>1000 V/8 kV/2 24 A | AWG 28 - 12<br>300 V/10 A |



L = (Polzahl x Rastermaß) + 2,3 mm

① Lötstiftposition bei Einzelklemme mit 1 Lötstift (hinten)

| Polzahl   | Bestellnr.            | Bestellnr.             | VPE           | Polzahl                                     | Bestellnr.            | Bestellnr.             | VPE          | Polzahl                                     | Bestellnr.            | Bestellnr.             | VPE          |
|---|-----------------------|------------------------|---------------|---|-----------------------|------------------------|--------------|---|-----------------------|------------------------|--------------|
| <b>Klemmenleiste, 2 Lötstifte/Pol, grau</b>   |                       |                        |               | <b>Klemmenleiste, 2 Lötstifte/Pol, grau</b> |                       |                        |              | <b>Klemmenleiste, 2 Lötstifte/Pol, grau</b> |                       |                        |              |
|   | <b>1 Lötstift/Pol</b> | <b>2 Lötstifte/Pol</b> |               |   | <b>1 Lötstift/Pol</b> | <b>2 Lötstifte/Pol</b> |              |   | <b>1 Lötstift/Pol</b> | <b>2 Lötstifte/Pol</b> |              |
| 2   | 236-102               | 236-402                | 420 (4 x 105) | 2   | 236-202               | 236-502                | 280 (4 x 70) | 2   | 236-302               | 236-602                | 200 (4 x 50) |
| 3   | 236-103               | 236-403                | 280 (4 x 70)  | 3   | 236-203               | 236-503                | 200 (4 x 50) | 3   | 236-303               | 236-603                | 140 (4 x 35) |
| 4   | 236-104               | 236-404                | 220 (4 x 55)  | 4   | 236-204               | 236-504                | 140 (4 x 35) | 4   | 236-304               | 236-604                | 100 (4 x 25) |
| 6   | 236-106               | 236-406                | 140 (4 x 35)  | 6   | 236-206               | 236-506                | 100 (4 x 25) | 6   | 236-306               | 236-606                | 80 (4 x 20)  |
| 8   | 236-108               | 236-408                | 100 (4 x 25)  | 8   | 236-208               | 236-508                | 80 (4 x 20)  | 8   | 236-308               | 236-608                | 60 (4 x 15)  |
| 12  | 236-112               | 236-412                | 80 (4 x 20)   | 12  | 236-212               | 236-512                | 40 (4 x 10)  | 12  | 236-312               | 236-612                | 40 (4 x 10)  |
| 16  | 236-116               | 236-416                | 60 (4 x 15)   | 16  | 236-216               | 236-516                | 40 (4 x 10)  | 16  | 236-316               | 236-616                | 20 (4 x 5)   |
| 24  | 236-124               | 236-424                | 40 (4 x 10)   | 24  | 236-224               | 236-524                | 20 (4 x 5)   | 24  | 236-324               | 236-624                | 20 (4 x 5)   |
| 36  | 236-136               | 236-436                | 20 (4 x 5)    |   |                       |                        |              |   |                       |                        |              |
| 48  | 236-148               | 236-448                | 20 (4 x 5)    |   |                       |                        |              |   |                       |                        |              |
| Zusatz-Bestellnr. für 2 Lötstifte/Pol mit 3,6 mm langen Lötstiften . . . . . /334-000 |                       |                        |               |   |                       |                        |              |   |                       |                        |              |
| Zusatz-Bestellnr. für 2 Lötstifte/Pol mit 5,5 mm langen Lötstiften . . . . . /332-000 |                       |                        |               |   |                       |                        |              |   |                       |                        |              |

Zusatz-Bestellnr. für Ex-e-II- und Ex-i-Anwendungen

|           |   |  |
|-----------|---|--|
| ○ Ex e II | . . . . . /000-009/999-950 (Ex- e-II nur für Klemmenleisten mit 2 Lötstiften/Pol) | <b>Bestellnr.-Beispiel:</b><br>Klemmenleiste, Rastermaß 10/10,16 mm,<br>8-polig, Ex e II: <b>236-608/000-009/999-950</b> |
| ① Ex i    | . . . . . /000-006 (nur für Rastermaße 7,5/7,62 mm und 10/10,16 mm)               |  |

Zusatz-Bestellnr. für Klemmenleisten in Farben (Fertigung und Preise mengenabhängig)

|              |                    |   |
|--------------|--------------------|---|
| ● schwarz    | . . . . . /000-004 | <b>Bestellnr.-Beispiel:</b><br>Klemmenleiste, Rastermaß 5/5,08 mm, 2 Lötstifte/Pol<br>8-polig, orange: <b>236-408/000-012</b> |
| ● blau       | . . . . . /000-006 |   |
| ● dunkelgrau | . . . . . /000-008 |   |
| ● lichtgrau  | . . . . . /000-009 |   |
| ● orange     | . . . . . /000-012 |   |
| ● hellgrün   | . . . . . /000-017 |   |
| ● grün       | . . . . . /000-023 |   |

