

Anreihbare Einzelklemmen 2,5 mm²

Rastermaße 5/5,08 mm, 7,5/7,62 mm, 10/10,16 mm

Serie 236



- Einzelklemmen mit CAGE CLAMP®-Anschluss und Schraubendreherbetätigung aus Anschlussrichtung oder rechtwinklig zur Anschlussrichtung
- -Varianten mit Ex-e-Zulassung
- Zur Konfektionierung individueller Klemmenleisten
- Betätigungswerkzeuge für industrielle Serienverdrahtung
- 45°-Anschlussrichtung ermöglicht vielfältige Einsatz- und Verdrahtungsmöglichkeiten
- Einstellung zwischen metrischen und zölligen Rastermaßen durch Zusammendrücken oder Auseinanderziehen der Klemmenleisten

Technische Daten

Rastermaße	5/5,08 mm 0.2 in			7,5/7,62 mm 0.3 in			10/10,16 mm 0.4 in		
Bemessungsdaten gemäß	IEC/EN 60664-1			IEC/EN 60664-1			IEC/EN 60664-1		
Überspannungskategorie	III	III	II	III	III	II	III	III	II
Verschmutzungsgrad	3	2	2	3	2	2	3	2	2
Bemessungsspannung	250 V	320 V	630 V	400 V	630 V	1000 V	630 V	1000 V	1000 V
Bemessungsstoßspannung	4 kV	4 kV	4 kV	6 kV	6 kV	6 kV	8 kV	8 kV	8 kV
Nennstrom	24 A	24 A	24 A	24 A	24 A	24 A	24 A	24 A	24 A
Approbationsdaten gemäß	UL/CSA			UL/CSA			UL/CSA		
Usegroup UL 1059	B	C	D	B	C	D	B	C	D
Bemessungsspannung	300 V	-	300 V	300 V	-	300 V	300 V	-	300 V
Nennstrom UL	15 A	-	10 A	15 A	-	10 A	15 A	-	10 A
Nennstrom CSA	15 A	-	10 A	15 A	-	10 A	15 A	-	10 A

Leiter- und Lötstiftdaten

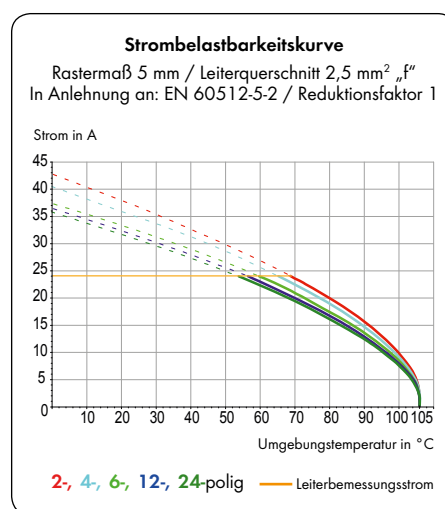
Anschluss technik	CAGE CLAMP®
Leiterquerschnitt: eindrätig	0,08 - 2,5 mm ²
Leiterquerschnitt: feindrätig	0,08 - 2,5 mm ²
Leiterquerschnitt: feindrätig	0,25 - 1,5 mm ² (mit Aderendhülse mit Kunststoffkragen)
Leiterquerschnitt: feindrätig	0,25 - 1,5 mm ² (mit Aderendhülse ohne Kunststoffkragen)
Leiter (AWG)	28 - 12 (12: THHN, THWN)
Abisolierlänge	5 - 6 mm / 0.20 - 0.24 in
Leitereinführung	45° zur Platine
Lötstift: Länge / Breite	4 (3,6; 5,5) mm / 0,7 x 0,7 mm
Lötstift: Bohrl Lochdurchmesser	1,1 ^{+0,1} mm

Werkstoffdaten

Isolierstoffgruppe	I
Isolierwerkstoff	Polyamid 6.6 (PA 6.6)
Entflammbarkeitsklasse gemäß UL 94	V0
Untere/Obere Grenztemperatur	-60 °C / +105 °C
Klemmfederwerkstoff	Chromnickel-Federstahl (CrNi)
Kontaktwerkstoff	Elektrolytkupfer (E _{Cu})
Kontaktoberfläche	verzinkt

Technische Daten für Ex e II ()

Rastermaße	5/5,08 mm 0.2 in	7,5/7,62 mm 0.3 in	10/10,16 mm 0.4 in
Bemessungsdaten gemäß	ATEX: PTB 06 ATEX 1061 U		IECEX: PTB 06.0042 U
Bemessungsspannung	176 V	275 V	440 V
Nennstrom	16 A	16 A	16 A

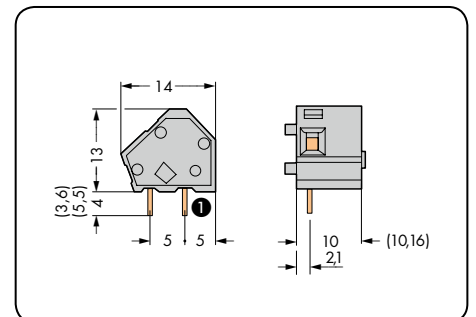
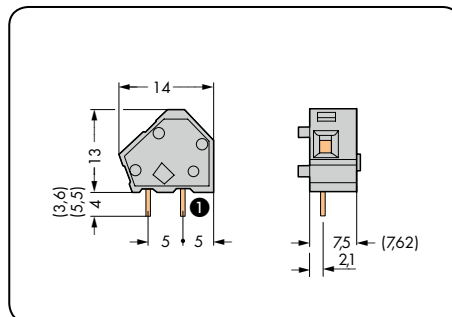
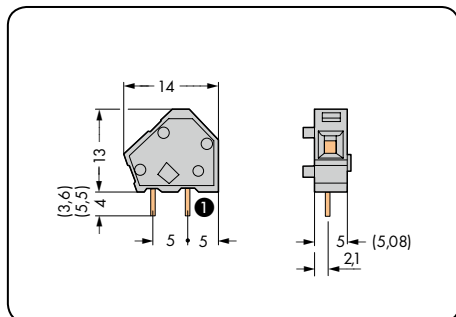


Zubehör für Serie 236

Seite

Beschriftungsmaterial	540 - 543
Betätigungswerkzeuge	526 - 528
Individuelle Brückung	67 - 69
Prüfsteckermodul	198

Rastermaß 5/5,08 mm / 0.2 in		Rastermaß 7,5/7,62 mm / 0.3 in		Rastermaß 10/10,16 mm / 0.4 in	
0,08 - 2,5 mm ²	AWG 28 - 12	0,08 - 2,5 mm ²	AWG 28 - 12	0,08 - 2,5 mm ²	AWG 28 - 12
320 V/4 kV/2 24 A	300 V/10 A	630 V/6 kV/2 24 A	300 V/10 A	1000 V/8 kV/2 24 A	300 V/10 A



① Lötstiftposition bei Einzelklemme mit einem Lötstift (hinten)

Farbe	Bestellnr.	Bestellnr.	VPE	Farbe	Bestellnr.	Bestellnr.	VPE	Farbe	Bestellnr.	Bestellnr.	VPE
Anreihbare Einzelklemme				Anreihbare Einzelklemme				Anreihbare Einzelklemme			
	1 Lötstift/Pol		2 Lötstifte/Pol		1 Lötstift/Pol		2 Lötstifte/Pol		1 Lötstift/Pol		2 Lötstifte/Pol
● grau	236-101	236-401	600 (6 x 100)	● grau	236-201	236-501	400 (4 x 100)	● grau	236-301	236-601	300 (3 x 100)
● rot	236-710	236-740	600 (6 x 100)	● dunkelgrau	236-722	236-752	400 (4 x 100)	● dunkelgrau	236-732	236-762	300 (3 x 100)
● gelb	236-711	236-741	600 (6 x 100)	○ lichtgrau	236-723	236-753	400 (4 x 100)	○ lichtgrau	236-733	236-763	300 (3 x 100)
● dunkelgrau	236-712	236-742	600 (6 x 100)	① blau	236-724	236-754	400 (4 x 100)	① blau	236-734	236-764	300 (3 x 100)
○ lichtgrau	236-713	236-743	600 (6 x 100)	● grün	236-725	236-755	400 (4 x 100)	● grün	236-735	236-765	300 (3 x 100)
● blau	236-714	236-744	600 (6 x 100)	● orange	236-726	236-756	400 (4 x 100)	● orange	236-736	236-766	300 (3 x 100)
● grün	236-715	236-745	600 (6 x 100)	● hellgrün	236-727	236-757	400 (4 x 100)	● hellgrün	236-737	236-767	300 (3 x 100)
● orange	236-716	236-746	600 (6 x 100)	● schwarz	236-855	236-852	400 (4 x 100)	● schwarz	236-856	236-853	300 (3 x 100)
● hellgrün	236-717	236-747	600 (6 x 100)	● braun	236-885	236-882	400 (4 x 100)				
● violett	236-894	236-891	600 (6 x 100)								
● schwarz	236-854	236-851	600 (6 x 100)								
● braun	236-884	236-881	600 (6 x 100)								
○ Ex e ll	236-743/999-950			○ Ex e ll	236-753/999-950			○ Ex e ll	236-736/999-950		
				① Für Ex-i-Anwendungen geeignet				① Für Ex-i-Anwendungen geeignet			
Zusatz-Bestellnr. für 2 Lötstifte/Pol mit 3,6 mm langen Lötstiften /334-000											
Zusatz-Bestellnr. für 2 Lötstifte/Pol mit 5,5 mm langen Lötstiften /332-000											

Abschlussplatten für Serie 236	Farbe	Bestellnr.	VPE
anrastbar, 1 mm dick	grau	236-100	100
	dunkelgrau	236-200	100
	lichtgrau	236-300	100
	blau	236-400	100
	grün	236-500	100
	orange	236-600	100
	hellgrün	236-700	100
	rot	236-800	100
	schwarz	236-850	100

Andere Farben auf Anfrage erhältlich.