

# Anreihbare Einzelklemmen 2,5 mm<sup>2</sup> Rastermaße 5/5,08 mm, 7,5/7,62 mm, 10/10,16 mm Serie 236



- Einzelklemmen mit CAGE CLAMP®-Anschluss und Schraubendreherbetätigung aus Anschlussrichtung oder rechtwinklig zur Anschlussrichtung
- -Varianten mit Ex-e-Zulassung
- Zur Konfektionierung individueller Klemmenleisten
- Betätigungswerkzeuge für industrielle Serienverdrahtung
- 45°-Anschlussrichtung ermöglicht vielfältige Einsatz- und Verdrahtungsmöglichkeiten
- Einstellung zwischen metrischen und zölligen Rastermaßen durch Zusammendrücken oder Auseinanderziehen der Klemmenleisten

### Technische Daten

| Rastermaße              | 5/5,08 mm<br>0.2 in |       |       | 7,5/7,62 mm<br>0.3 in |       |        | 10/10,16 mm<br>0.4 in |        |        |
|-------------------------|---------------------|-------|-------|-----------------------|-------|--------|-----------------------|--------|--------|
| Bemessungsdaten gemäß   | IEC/EN 60664-1      |       |       | IEC/EN 60664-1        |       |        | IEC/EN 60664-1        |        |        |
| Überspannungskategorie  | III                 | III   | II    | III                   | III   | II     | III                   | III    | II     |
| Verschmutzungsgrad      | 3                   | 2     | 2     | 3                     | 2     | 2      | 3                     | 2      | 2      |
| Bemessungsspannung      | 250 V               | 320 V | 630 V | 400 V                 | 630 V | 1000 V | 630 V                 | 1000 V | 1000 V |
| Bemessungsstoßspannung  | 4 kV                | 4 kV  | 4 kV  | 6 kV                  | 6 kV  | 6 kV   | 8 kV                  | 8 kV   | 8 kV   |
| Nennstrom               | 24 A                | 24 A  | 24 A  | 24 A                  | 24 A  | 24 A   | 24 A                  | 24 A   | 24 A   |
| Approbationsdaten gemäß | UL/CSA              |       |       | UL/CSA                |       |        | UL/CSA                |        |        |
| Usegroup UL 1059        | B                   | C     | D     | B                     | C     | D      | B                     | C      | D      |
| Bemessungsspannung      | 300 V               | -     | 300 V | 300 V                 | -     | 300 V  | 300 V                 | -      | 300 V  |
| Nennstrom UL            | 15 A                | -     | 10 A  | 15 A                  | -     | 10 A   | 15 A                  | -      | 10 A   |
| Nennstrom CSA           | 15 A                | -     | 10 A  | 15 A                  | -     | 10 A   | 15 A                  | -      | 10 A   |

### Leiter- und Lötstiftdaten

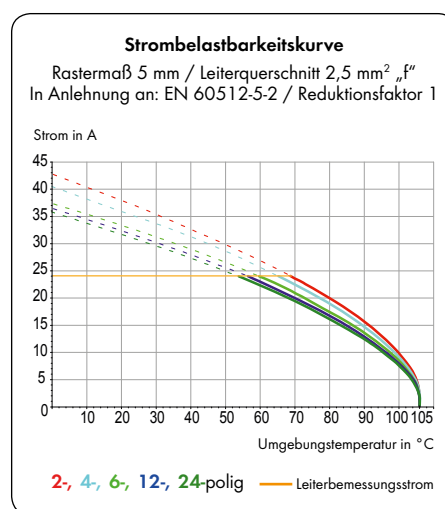
|                               |   |
|-------------------------------|---|
| Anschluss technik             | CAGE CLAMP®   |
| Leiterquerschnitt: eindrätig  | 0,08 - 2,5 mm <sup>2</sup>  |
| Leiterquerschnitt: feindrätig | 0,08 - 2,5 mm <sup>2</sup>  |
| Leiterquerschnitt: feindrätig | 0,25 - 1,5 mm <sup>2</sup> (mit Aderendhülse mit Kunststoffkragen)  |
| Leiterquerschnitt: feindrätig | 0,25 - 1,5 mm <sup>2</sup> (mit Aderendhülse ohne Kunststoffkragen) |
| Leiter (AWG)                  | 28 - 12 (12: THHN, THWN)  |
| Abisolierlänge                | 5 - 6 mm / 0.20 - 0.24 in   |
| Leitereinführung              | 45° zur Platine   |
| Lötstift: Länge / Breite      | 4 (3,6; 5,5) mm / 0,7 x 0,7 mm                                      |
| Lötstift: Bohrlochdurchmesser | 1,1 <sup>+0,1</sup> mm  |

### Werkstoffdaten

|                                    |                                     |
|------------------------------------|-------------------------------------|
| Isolierstoffgruppe                 | I                                   |
| Isolierwerkstoff                   | Polyamid 6.6 (PA 6.6)               |
| Entflammbarkeitsklasse gemäß UL 94 | V0                                  |
| Untere/Obere Grenztemperatur       | -60 °C / +105 °C                    |
| Klemmfederwerkstoff                | Chromnickel-Federstahl (CrNi)       |
| Kontaktwerkstoff                   | Elektrolytkupfer (E <sub>Cu</sub> ) |
| Kontaktoberfläche                  | verzinkt                            |

### Technische Daten für Ex e II (Ⓔ)

| Rastermaße            | 5/5,08 mm<br>0.2 in      | 7,5/7,62 mm<br>0.3 in | 10/10,16 mm<br>0.4 in |
|-----------------------|--------------------------|-----------------------|-----------------------|
| Bemessungsdaten gemäß | ATEX: PTB 06 ATEX 1061 U |                       | IECEX: PTB 06.0042 U  |
| Bemessungsspannung    | 176 V                    | 275 V                 | 440 V                 |
| Nennstrom             | 16 A                     | 16 A                  | 16 A                  |

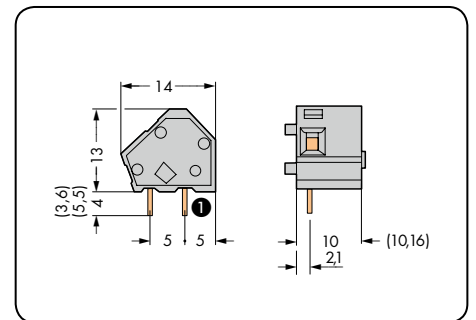
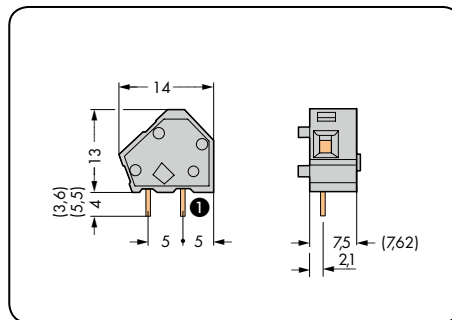
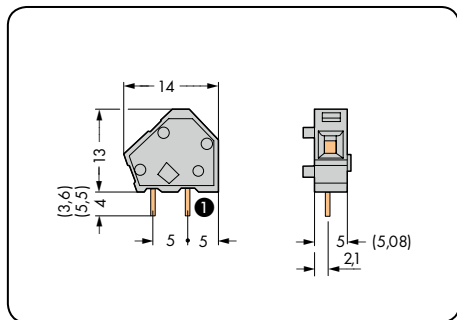


### Zubehör für Serie 236

Seite

|                       |           |
|-----------------------|-----------|
| Beschriftungsmaterial | 540 - 543 |
| Betätigungswerkzeuge  | 526 - 528 |
| Individuelle Brückung | 67 - 69   |
| Prüfsteckermodul      | 198       |

| Rastermaß 5/5,08 mm / 0.2 in                    |                           | Rastermaß 7,5/7,62 mm / 0.3 in                  |                           | Rastermaß 10/10,16 mm / 0.4 in                   |                           |
|---|---------------------------|---|---------------------------|--|---------------------------|
| 0,08 - 2,5 mm <sup>2</sup><br>320 V/4 kV/2 24 A | AWG 28 - 12<br>300 V/10 A | 0,08 - 2,5 mm <sup>2</sup><br>630 V/6 kV/2 24 A | AWG 28 - 12<br>300 V/10 A | 0,08 - 2,5 mm <sup>2</sup><br>1000 V/8 kV/2 24 A | AWG 28 - 12<br>300 V/10 A |



① Lötstiftposition bei Einzelklemme mit einem Lötstift (hinten)

| Farbe   | Bestellnr.      | Bestellnr. | VPE             | Farbe   | Bestellnr.                    | Bestellnr. | VPE             | Farbe                          | Bestellnr.                    | Bestellnr. | VPE             |
|---|-----------------|------------|-----------------|---|-------------------------------|------------|-----------------|--------------------------------|-------------------------------|------------|-----------------|
| <b>Anreihbare Einzelklemme</b>  |                 |            |                 | <b>Anreihbare Einzelklemme</b>  |                               |            |                 | <b>Anreihbare Einzelklemme</b> |                               |            |                 |
|   | 1 Lötstift/Pol  |            | 2 Lötstifte/Pol |   | 1 Lötstift/Pol                |            | 2 Lötstifte/Pol |                                | 1 Lötstift/Pol                |            | 2 Lötstifte/Pol |
| ● grau  | 236-101         | 236-401    | 600 (6 x 100)   | ● grau  | 236-201                       | 236-501    | 400 (4 x 100)   | ● grau                         | 236-301                       | 236-601    | 300 (3 x 100)   |
| ● rot   | 236-710         | 236-740    | 600 (6 x 100)   | ● dunkelgrau  | 236-722                       | 236-752    | 400 (4 x 100)   | ● dunkelgrau                   | 236-732                       | 236-762    | 300 (3 x 100)   |
| ● gelb  | 236-711         | 236-741    | 600 (6 x 100)   | ○ lichtgrau   | 236-723                       | 236-753    | 400 (4 x 100)   | ○ lichtgrau                    | 236-733                       | 236-763    | 300 (3 x 100)   |
| ● dunkelgrau  | 236-712         | 236-742    | 600 (6 x 100)   | ① blau  | 236-724                       | 236-754    | 400 (4 x 100)   | ① blau                         | 236-734                       | 236-764    | 300 (3 x 100)   |
| ○ lichtgrau   | 236-713         | 236-743    | 600 (6 x 100)   | ● grün  | 236-725                       | 236-755    | 400 (4 x 100)   | ● grün                         | 236-735                       | 236-765    | 300 (3 x 100)   |
| ● blau  | 236-714         | 236-744    | 600 (6 x 100)   | ● orange  | 236-726                       | 236-756    | 400 (4 x 100)   | ● orange                       | 236-736                       | 236-766    | 300 (3 x 100)   |
| ● grün  | 236-715         | 236-745    | 600 (6 x 100)   | ● hellgrün  | 236-727                       | 236-757    | 400 (4 x 100)   | ● hellgrün                     | 236-737                       | 236-767    | 300 (3 x 100)   |
| ● orange  | 236-716         | 236-746    | 600 (6 x 100)   | ● schwarz   | 236-855                       | 236-852    | 400 (4 x 100)   | ● schwarz                      | 236-856                       | 236-853    | 300 (3 x 100)   |
| ● hellgrün  | 236-717         | 236-747    | 600 (6 x 100)   | ● braun   | 236-885                       | 236-882    | 400 (4 x 100)   |                                |                               |            |                 |
| ● violett   | 236-894         | 236-891    | 600 (6 x 100)   |   |                               |            |                 |                                |                               |            |                 |
| ● schwarz   | 236-854         | 236-851    | 600 (6 x 100)   |   |                               |            |                 |                                |                               |            |                 |
| ● braun   | 236-884         | 236-881    | 600 (6 x 100)   |   |                               |            |                 |                                |                               |            |                 |
| ○ Ex e ll   | 236-743/999-950 |            |                 | ○ Ex e ll   | 236-753/999-950               |            |                 | ○ Ex e ll                      | 236-736/999-950               |            |                 |
|   |                 |            |                 | ①   | Für Ex-i-Anwendungen geeignet |            |                 | ①                              | Für Ex-i-Anwendungen geeignet |            |                 |
| Zusatz-Bestellnr. für 2 Lötstifte/Pol mit 3,6 mm langen Lötstiften . . . . . /334-000 |                 |            |                 | Zusatz-Bestellnr. für 2 Lötstifte/Pol mit 5,5 mm langen Lötstiften . . . . . /332-000 |                               |            |                 |                                |                               |            |                 |

| Abschlussplatten für Serie 236 | Farbe      | Bestellnr. | VPE |
|--------------------------------|------------|------------|-----|
| anrastbar, 1 mm dick<br>       | grau       | 236-100    | 100 |
|                                | dunkelgrau | 236-200    | 100 |
|                                | lichtgrau  | 236-300    | 100 |
|                                | blau       | 236-400    | 100 |
|                                | grün       | 236-500    | 100 |
|                                | orange     | 236-600    | 100 |
|                                | hellgrün   | 236-700    | 100 |
|                                | rot        | 236-800    | 100 |
|                                | schwarz    | 236-850    | 100 |

Andere Farben auf Anfrage erhältlich.