

Anreihbare Einzelklemmen 2,5 mm² Rastermaße 5/5,08 mm, 7,5/7,62 mm, 10/10,16 mm Serie 236



- Einzelklemmen mit CAGE CLAMP®-Anschluss und Schraubendreherbetätigung aus Anschlussrichtung oder rechtwinklig zur Anschlussrichtung
- ⓧ-Varianten mit Ex-e-Zulassung
- Zur Konfektionierung individueller Klemmenleisten
- Betätigungswerkzeuge für industrielle Serienverdrahtung
- 45°-Anschlussrichtung ermöglicht vielfältige Einsatz- und Verdrahtungsmöglichkeiten
- Einstellung zwischen metrischen und zölligen Rastermaßen durch Zusammendrücken oder Auseinanderziehen der Klemmenleisten

Technische Daten

| Rastermaße | 5/5,08 mm 0.2 in | | | 7,5/7,62 mm 0.3 in | | | 10/10,16 mm 0.4 in | | |
|-------------------------|---------------------|-------|-------|-----------------------|-------|--------|-----------------------|--------|--------|
| Bemessungsdaten gemäß | IEC/EN 60664-1 | | | IEC/EN 60664-1 | | | IEC/EN 60664-1 | | |
| Überspannungskategorie | III | III | II | III | III | II | III | III | II |
| Verschmutzungsgrad | 3 | 2 | 2 | 3 | 2 | 2 | 3 | 2 | 2 |
| Bemessungsspannung | 250 V | 320 V | 630 V | 400 V | 630 V | 1000 V | 630 V | 1000 V | 1000 V |
| Bemessungsstoßspannung | 4 kV | 4 kV | 4 kV | 6 kV | 6 kV | 6 kV | 8 kV | 8 kV | 8 kV |
| Nennstrom | 24 A | 24 A | 24 A | 24 A | 24 A | 24 A | 24 A | 24 A | 24 A |
| Approbationsdaten gemäß | UL/CSA | | | UL/CSA | | | UL/CSA | | |
| Usegroup UL 1059 | B | C | D | B | C | D | B | C | D |
| Bemessungsspannung | 300 V | - | 300 V | 300 V | - | 300 V | 300 V | - | 300 V |
| Nennstrom UL | 15 A | - | 10 A | 15 A | - | 10 A | 15 A | - | 10 A |
| Nennstrom CSA | 15 A | - | 10 A | 15 A | - | 10 A | 15 A | - | 10 A |

Leiter- und Lötstiftdaten

| | |
|-------------------------------|---|
| Anschluss technik | CAGE CLAMP® |
| Leiterquerschnitt: eindrätig | 0,08 - 2,5 mm ² |
| Leiterquerschnitt: feindrätig | 0,08 - 2,5 mm ² |
| Leiterquerschnitt: feindrätig | 0,25 - 1,5 mm ² (mit Aderendhülse mit Kunststoffkragen) |
| Leiterquerschnitt: feindrätig | 0,25 - 1,5 mm ² (mit Aderendhülse ohne Kunststoffkragen) |
| Leiter (AWG) | 28 - 12 (12: THHN, THWN) |
| Abisolierlänge | 5 - 6 mm / 0.20 - 0.24 in |
| Leitereinführung | 45° zur Platine |
| Lötstift: Länge / Breite | 4 (3,6; 5,5) mm / 0,7 x 0,7 mm |
| Lötstift: Bohrlochdurchmesser | 1,1 ^{+0,1} mm |

Werkstoffdaten

| | |
|------------------------------------|-------------------------------------|
| Isolierstoffgruppe | I |
| Isolierwerkstoff | Polyamid 6.6 (PA 6.6) |
| Entflammbarkeitsklasse gemäß UL 94 | V0 |
| Untere/Obere Grenztemperatur | -60 °C / +105 °C |
| Klemmfederwerkstoff | Chromnickel-Federstahl (CrNi) |
| Kontaktwerkstoff | Elektrolytkupfer (E _{Cu}) |
| Kontaktoberfläche | verzinkt |

Technische Daten für Ex e II (ⓧ)

| Rastermaße | 5/5,08 mm 0.2 in | 7,5/7,62 mm 0.3 in | 10/10,16 mm 0.4 in |
|-----------------------|--------------------------|-----------------------|-----------------------|
| Bemessungsdaten gemäß | ATEX: PTB 06 ATEX 1061 U | | IECEX: PTB 06.0042 U |
| Bemessungsspannung | 176 V | 275 V | 440 V |
| Nennstrom | 16 A | 16 A | 16 A |

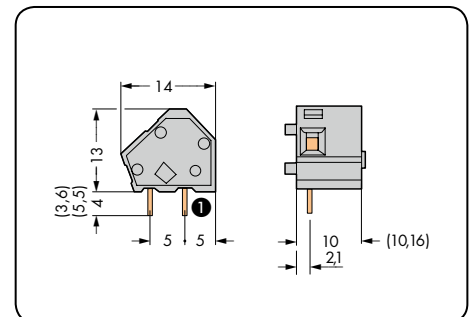
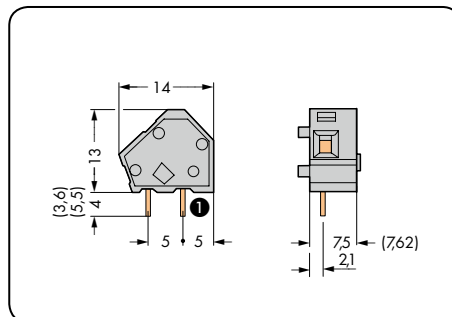
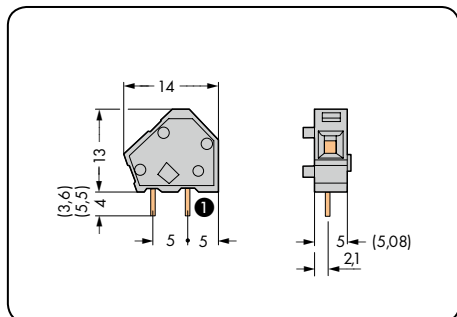


Zubehör für Serie 236

Seite

| | |
|-----------------------|-----------|
| Beschriftungsmaterial | 540 - 543 |
| Betätigungswerkzeuge | 526 - 528 |
| Individuelle Brückung | 67 - 69 |
| Prüfsteckermodul | 198 |

| Rastermaß 5/5,08 mm / 0.2 in | | Rastermaß 7,5/7,62 mm / 0.3 in | | Rastermaß 10/10,16 mm / 0.4 in | |
|---|---------------------------|---|---------------------------|--|---------------------------|
| 0,08 - 2,5 mm ² 320 V/4 kV/2 24 A | AWG 28 - 12 300 V/10 A | 0,08 - 2,5 mm ² 630 V/6 kV/2 24 A | AWG 28 - 12 300 V/10 A | 0,08 - 2,5 mm ² 1000 V/8 kV/2 24 A | AWG 28 - 12 300 V/10 A |



① Lötstiftposition bei Einzelklemme mit einem Lötstift (hinten)

| Farbe | Bestellnr. | Bestellnr. | VPE | Farbe | Bestellnr. | Bestellnr. | VPE | Farbe | Bestellnr. | Bestellnr. | VPE |
|---|-----------------|------------|-----------------|---------------------------------|-----------------|------------|-----------------|---------------------------------|-----------------|------------|-----------------|
| Anreihbare Einzelklemme | | | | Anreihbare Einzelklemme | | | | Anreihbare Einzelklemme | | | |
| | 1 Lötstift/Pol | | 2 Lötstifte/Pol | | 1 Lötstift/Pol | | 2 Lötstifte/Pol | | 1 Lötstift/Pol | | 2 Lötstifte/Pol |
| ● grau | 236-101 | 236-401 | 600 (6 x 100) | ● grau | 236-201 | 236-501 | 400 (4 x 100) | ● grau | 236-301 | 236-601 | 300 (3 x 100) |
| ● rot | 236-710 | 236-740 | 600 (6 x 100) | ● dunkelgrau | 236-722 | 236-752 | 400 (4 x 100) | ● dunkelgrau | 236-732 | 236-762 | 300 (3 x 100) |
| ● gelb | 236-711 | 236-741 | 600 (6 x 100) | ○ lichtgrau | 236-723 | 236-753 | 400 (4 x 100) | ○ lichtgrau | 236-733 | 236-763 | 300 (3 x 100) |
| ● dunkelgrau | 236-712 | 236-742 | 600 (6 x 100) | ① blau | 236-724 | 236-754 | 400 (4 x 100) | ① blau | 236-734 | 236-764 | 300 (3 x 100) |
| ○ lichtgrau | 236-713 | 236-743 | 600 (6 x 100) | ● grün | 236-725 | 236-755 | 400 (4 x 100) | ● grün | 236-735 | 236-765 | 300 (3 x 100) |
| ● blau | 236-714 | 236-744 | 600 (6 x 100) | ● orange | 236-726 | 236-756 | 400 (4 x 100) | ● orange | 236-736 | 236-766 | 300 (3 x 100) |
| ● grün | 236-715 | 236-745 | 600 (6 x 100) | ● hellgrün | 236-727 | 236-757 | 400 (4 x 100) | ● hellgrün | 236-737 | 236-767 | 300 (3 x 100) |
| ● orange | 236-716 | 236-746 | 600 (6 x 100) | ● schwarz | 236-855 | 236-852 | 400 (4 x 100) | ● schwarz | 236-856 | 236-853 | 300 (3 x 100) |
| ● hellgrün | 236-717 | 236-747 | 600 (6 x 100) | ● braun | 236-885 | 236-882 | 400 (4 x 100) | | | | |
| ● violett | 236-894 | 236-891 | 600 (6 x 100) | | | | | | | | |
| ● schwarz | 236-854 | 236-851 | 600 (6 x 100) | | | | | | | | |
| ● braun | 236-884 | 236-881 | 600 (6 x 100) | | | | | | | | |
| ○ Ex e ll | 236-743/999-950 | | | ○ Ex e ll | 236-753/999-950 | | | ○ Ex e ll | 236-736/999-950 | | |
| | | | | ① Für Ex-i-Anwendungen geeignet | | | | ① Für Ex-i-Anwendungen geeignet | | | |
| Zusatz-Bestellnr. für 2 Lötstifte/Pol mit 3,6 mm langen Lötstiften /334-000 | | | | | | | | | | | |
| Zusatz-Bestellnr. für 2 Lötstifte/Pol mit 5,5 mm langen Lötstiften /332-000 | | | | | | | | | | | |

| Abschlussplatten für Serie 236 | Farbe | Bestellnr. | VPE |
|--------------------------------|------------|------------|-----|
| anrastbar, 1 mm dick | grau | 236-100 | 100 |
| | dunkelgrau | 236-200 | 100 |
| | lichtgrau | 236-300 | 100 |
| | blau | 236-400 | 100 |
| | grün | 236-500 | 100 |
| | orange | 236-600 | 100 |
| | hellgrün | 236-700 | 100 |
| | rot | 236-800 | 100 |
| | schwarz | 236-850 | 100 |

Andere Farben auf Anfrage erhältlich.