




Produktinformation STAS 200 grau/grey

Industrial Connecting Solutions:Rechteck Steckverbinder:Powersteckverbinder (ST-Serie):Leitungsstecker:STAS 200 grau/grey

<http://www.e-catalog.beldensolutions.com/link/57078-24228-256261-24351-24355-36004/de/conf/ui/istate>

| | |
|----------------------------------|---|
| Name | STAS 200 grau/grey |
| |  |
| | Leitungsstecker mit Zugentlastung und Kodierrippe |
| Lieferinformationen | |
| Lieferstatus | bestellbar |
| Produktbeschreibung | |
| Beschreibung | Leitungsstecker mit Zugentlastung und Kodierrippe |
| Typ | STAS 200 grau/grey |
| Bestell-Nr. | 932 038-106 |
| Kontaktart | Stift |
| Polzahl | 2 + PE |
| Leitungsverschraubung | PG 7 |
| Leitungsdurchmesser | 4 mm bis 6,5 mm |
| Leitungsquerschnitt | max. 1,5 mm ² |
| Gehäusefarbe | grau |
| Kontaktträgerfarbe | schwarz |
| Technische Daten | |
| Stiftdurchmesser | 2 mm |
| Bemessungsspannung | AC/DC 250 V |
| Bemessungsstrom | DC 10 A / AC 16 A |
| Durchgangswiderstand | <= 5 mOhm |
| Anschlußart | schrauben |
| Werkstoff | |
| Kontaktmaterial | Cu Zn |
| Kontaktflächenmaterial | Sn |
| Kontaktträgermaterial | PA |
| Gehäusematerial | PA |
| Umgebungsbedingungen | |
| Schutzgrad (IEC 60529) | IP 54 |
| Verschmutzungsgrad | 3 |
| Temperaturbereich | -30 °C bis +90 °C |
| Brennbarkeitsklassen | |
| Gehäuse | UL 94 HB |
| Kontaktträger | UL 94 V-0 |
| Zulassungen | |
| UL | UL |
| VDE | VDE |
| SEV | SEV |
| Verpackungseinheit | |
| Verpackungseinheit | 100 Stück |
| Lieferumfang bzw. Zubehör | |
| Zubehör gesondert zu bestellen | Sicherungsbügel STASI 2, Bestell-Nr. 732 044-000 |



HIRSCHMANN

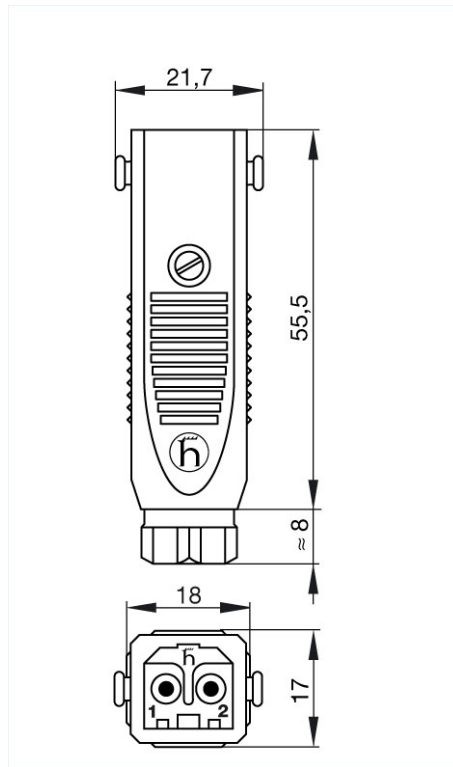
A BELDEN BRAND

Industrial Connecting Solutions: Rechteck Steckverbinder: Powersteckverbinder (ST-Serie): Leitungsstecker: STAS 200 grau/grey

<http://www.e-catalog.beldensolutions.com/link/57078-24228-256261-24351-24355-36004/de/conf/ui/state>

Bilder

Zeichnung



Belden Deutschland GmbH

Im Gewerbepark 2
58579 Schalksmühle
Germany
Telefon: +49 7127/14-1806
E-Mail: icos-sales@belden.com

Die auf den Webseiten veröffentlichten Informationen sind mit größtmöglicher Sorgfalt zusammengestellt. Sie unterliegen dem Vorbehalt der jederzeitigen Änderung, sowohl in technischer als auch in preislich/kommerzieller Hinsicht. Die vollständigen Informationen und Daten entnehmen sie bitte der Anwenderdokumentation. Verbindliche Aussagen können nur auf konkrete Anfragen hin abgegeben werden.