



Vogt Verbindungstechnik

6,3 mm

Steckzungen für gedruckte Schaltungen

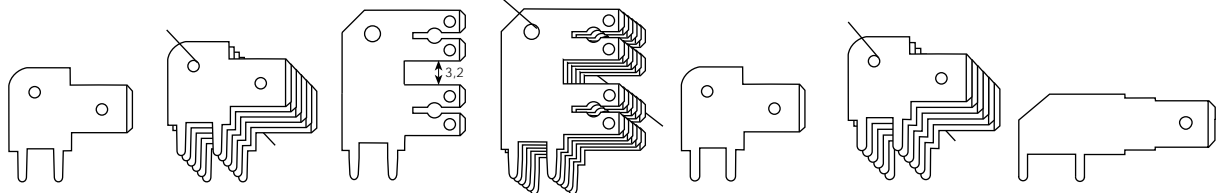
Masse im Steckbereich
DIN 46342 Teil 1

Languettes plates pour circuits imprimés

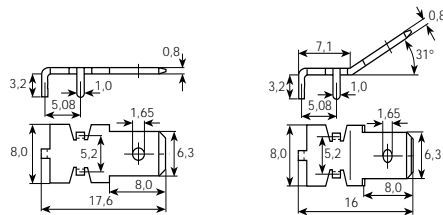
Dimensions zone d'emboîtement selon
DIN 46342 partie 1

Mounting tabs for printed circuitry

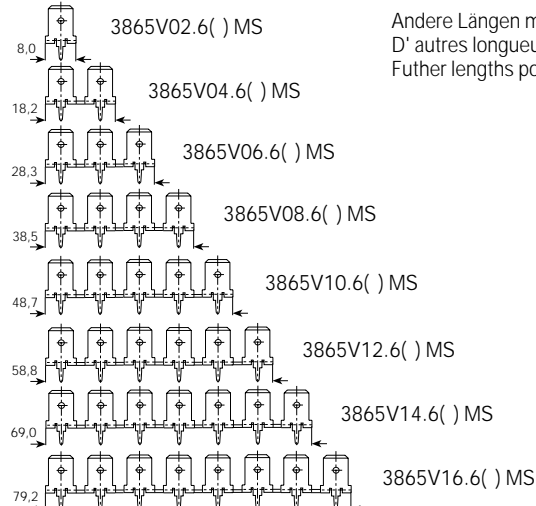
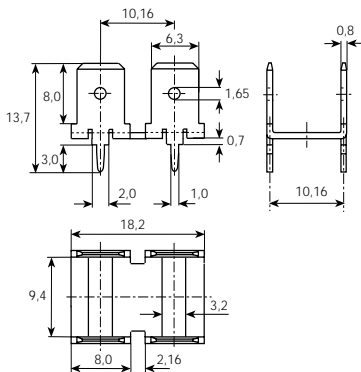
Dimensions in the tab sector
DIN 46342 part 1



Artikel-Nr. Numéro d'article Part-No.	3867A.6() MS	03867A.6() MS	3867X.6() MS	03867X.6() MS	3867G.6() MS	03867G.6() MS	3867V.6() MS
Print Bohrung Trou Hole	Ø 1.4	Ø 1.4	Ø 1.4/1.5	Ø 1.4/1.5	Ø 1.5	Ø 1.5	Ø 1.5
	T 4.0	T 4.0	T 4.0	T 4.0	T 4.0	T 4.0	T 3.5
	H 15.0	H 15.0	H 22.5	H 22.5	H 15.0	H 15.0	H 11.5
	A 5.0	A 5.0	A 5.0	A 5.0	A 5.0	A 5.0	A 7.5
	B1 8.0	B1 8.0	B1 8.0	B1 8.0	B1 7.9	B1 7.9	B1 14.0
	L 8.5	L 8.5	L 8.2	L 8.2	L 8.4	L 8.4	L 12.0
	D 1.65	D 1.65	D 1.65	D 1.65	D 1.65	D 1.65	D 1.65
	B 1.4	B 1.4	B 1.4	B 1.4	B 1.4	B 1.4	B 1.4
	S 0.8	S 0.8	S 0.8	S 0.8	S 0.8	S 0.8	S 0.8
Stand.-Packg.	1000	2000	1000	2000	1000	2000	1000
Werkzeuge Outils / Tools	1037/27	1046W	1037/28	1046X	1037/27	1046W	1037/28



Artikel-Nr. Numéro d'article Part-No.	3867P.6() MS	3867R.6() MS
Print Bohrung Trou Hole	Ø 1.2	Ø 1.2
Stand.-Packg.	1000	1000



Andere Längen machbar auf Anfrage
D' autres longueurs faisables sur demande
Further lengths possible on request

Artikel-Nr. Numéro d'article Part-No.	3865V04.6() MS
Print Bohrung Trou Hole	Ø 1.3
Stand.-Packg.	1000



6,3 mm	Flachsteckhülsen für gedruckte Schaltungen Masse im Steckbereich DIN 46247 Teil 3	Clips femelles pour circuits imprimés Dimensions zone d'emboîtement selon DIN 46247 partie 3	Receptacles for printed circuitry Dimensions in the tab sector DIN 46247 part 3
---------------	--	---	--

Werkstoff:
BZ = Bronze
MS = Messing

Oberflächenbehandlung: Code
bl = blank (0)
ag = versilbert (1)
au = vergoldet (2)
sn = verzinkt (8)

Bestellbeispiel:
Exemple de commande:
Example of order:

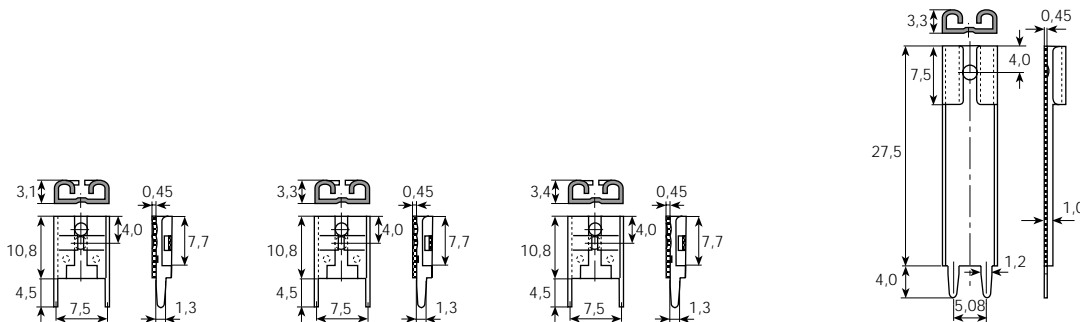
↓
3867F.68
(3867F MS sn)

Matière:
BZ = bronze
MS = laiton

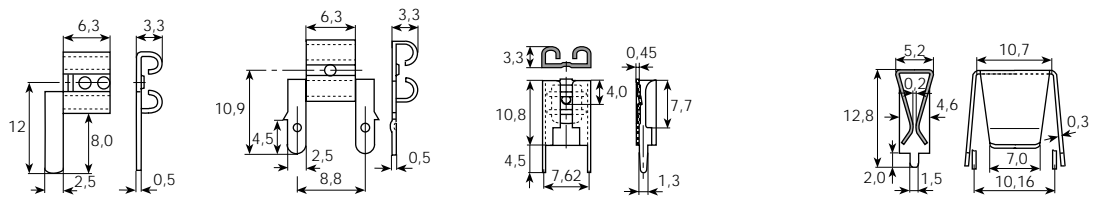
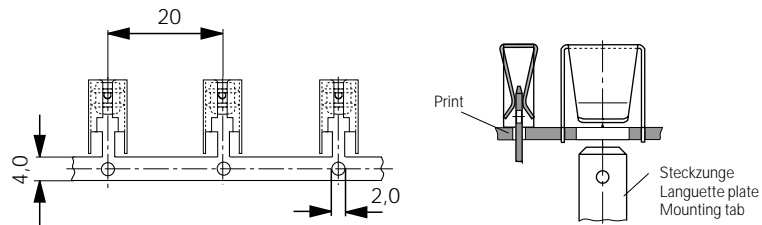
Traitements de surface: Code
bl = brut (0)
ag = argenté (1)
au = doré (2)
sn = étamé (8)

Material:
BZ = bronze
MS = brass

Surface-plating: Code
bl = clean (0)
ag = silver-plated (1)
au = gold-plated (2)
sn = tin-plated (8)



Artikel-Nr. Numéro d'article Part-No.	3867S.6() MS	3867F.6() MS	3867Q.6() MS	3867FC.6() MS
Print Bohrung Trou Hole	Ø 1.3 6.3x0.6 max. 12 A	Ø 1.3 6.3x0.8 max. 12 A	Ø 1.3 6.3x0.8 max. 12 A	Ø 1.2 6.3x0.8 max. 10 A
Stand.-Packg.	1000	1000	1000	1000
Werkzeuge Outils / Tools	1037/31; 399863A			



Artikel-Nr. Numéro d'article Part-No.	3867H.6() MS	3867T.6() MS	3867FB.6() MS	3867W.2() BZ
Print Bohrung Trou Hole	□ 0.6x2.6 6.3x0.8 max. 12 A	□ 0.6x2.6 6.3x0.8 max. 15 A	Ø 1.3 6.3x0.8 max. 12 A	Ø 1.5 6.3x0.8 max. 10 A
Stand.-Packg.	1000	1000	Rolle; Bobine; Reel à 4'500	500