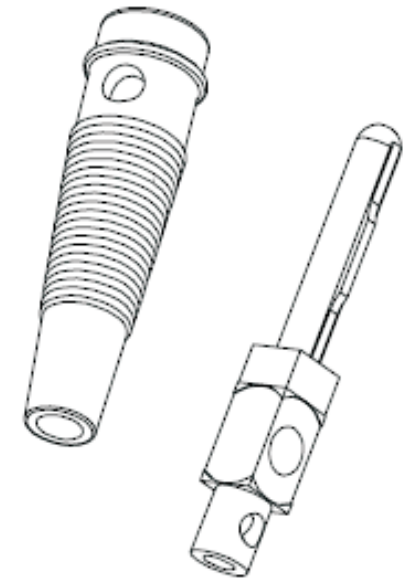
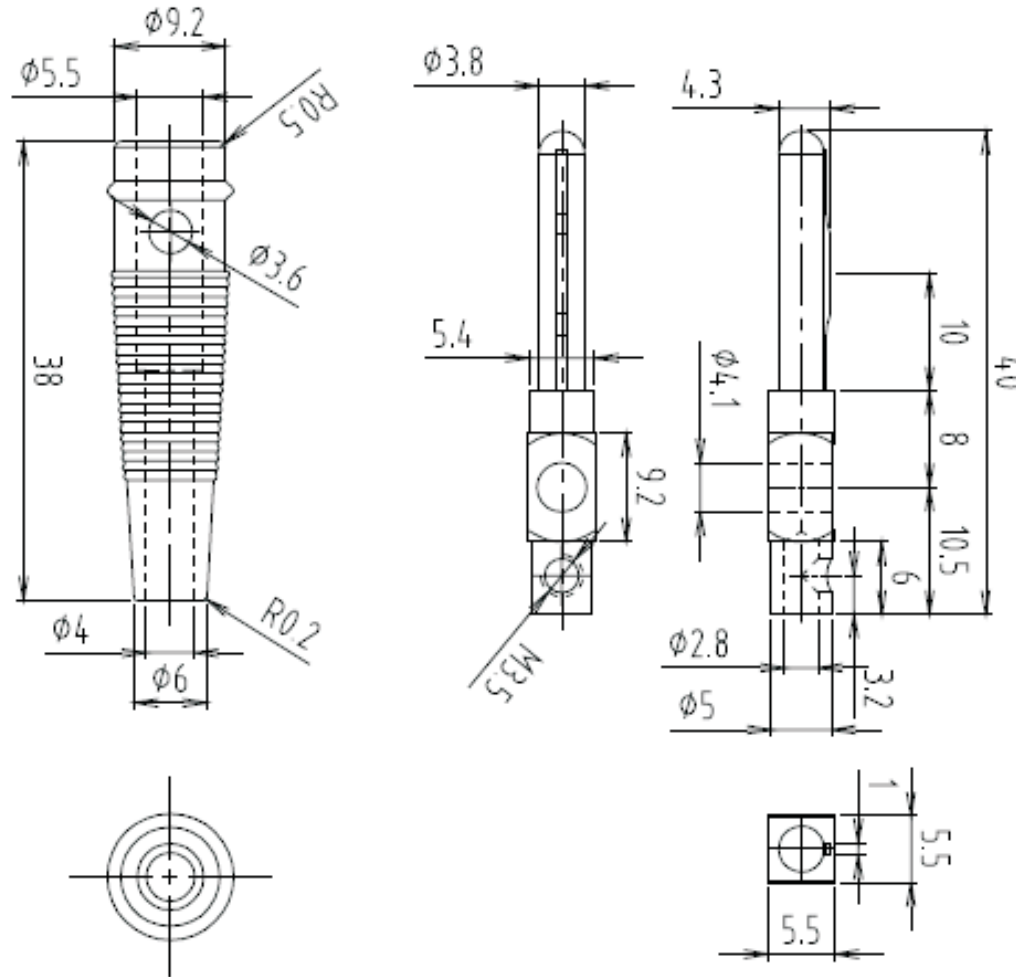


Artikel-Nr.: 730106

Bez.: Bananenstecker, Durchmesser 4,0mm, Schraubanschluss, mit Querloch und Längsfeder, trittfest, hochflexibel
Leiterquerschnitt max. 2,5mm²

Farbe: ROT



www.bkl-electronic.de

Technische Änderungen vorbehalten. Ausführungen können variieren. Sollten Sie ein Muster benötigen kontaktieren Sie uns bitte.

BKL-ELECTRONIC Kreimendahl GmbH • Märkenstück 14 • 58509 Lüdenscheid
Tel: +49 (0)2351-3621-0 • Fax: +49 (0)2351-3621-29 • info@bkl-electronic.de

