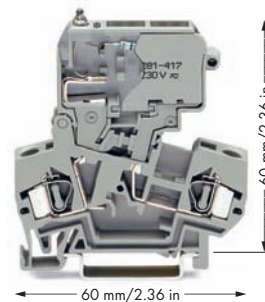
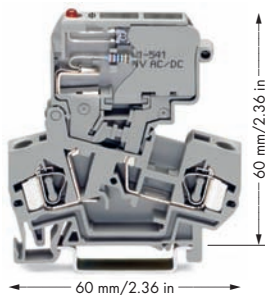
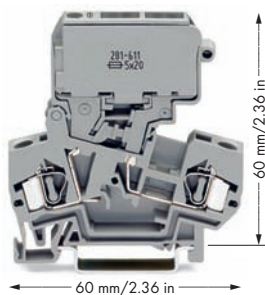
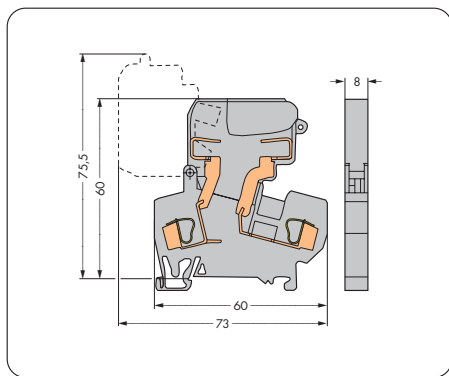


Sicherungsklemmen mit schwenkbarem Sicherungshalter 4 mm², für Sicherungseinsätze 5 x 20 mm, 5 x 25 mm und 5 x 30 mm Serie 281

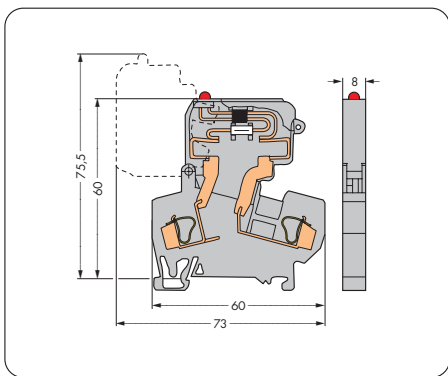
0,08 - 4 mm ² 800 V/8 kV/3 ① ② I _N 10 A Klemmenbreite 8 mm / 0.315 in 9 - 10 mm / 0.37 in ③	AWG 28 - 12 600 V, 10 A A 600 V, 10 A ®	0,08 - 4 mm ² 800 V/8 kV/3 ① ② I _N 10 A Klemmenbreite 8 mm / 0.315 in 9 - 10 mm / 0.37 in ③	AWG 28 - 12 15 V, 10 A A 230 V, 10 A ®	0,08 - 4 mm ² 800 V/8 kV/3 ① ② I _N 10 A Klemmenbreite 8 mm / 0.315 in 9 - 10 mm / 0.37 in ③	AWG 28 - 12 110 V, 10 A A 230 V, 10 A ®
---	---	---	--	---	---



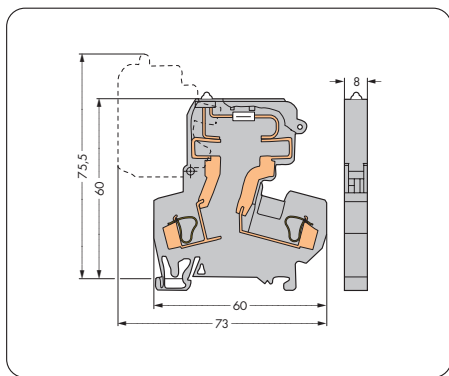
Bestellnr.	VPE	Bestellnr.	VPE	Bestellnr.	VPE
Sicherungsklemme mit schwenkbarem Sicherungshalter, für G-Sicherungseinsatz 5 x 20 mm, ohne Defektanzeige, Nennspannung und Nennstrom werden durch die Sicherung bestimmt.		Sicherungsklemme mit schwenkbarem Sicherungshalter, für G-Sicherungseinsatz 5 x 20 mm, mit Defektanzeige durch LED, grau Nennspannung und Nennstrom werden durch die Leuchtanzeige bzw. Sicherung bestimmt. Reststrom bei defekter Sicherung: LED 6 mA		Sicherungsklemme mit schwenkbarem Sicherungshalter, für G-Sicherungseinsatz 5 x 20 mm, mit Defektanzeige durch Glühlampe, grau Nennspannung und Nennstrom werden durch die Leuchtanzeige bzw. Sicherung bestimmt. Reststrom bei defekter Sicherung: Glühlampe < 0,4 mA	
● grau	281-611 50	● 15 - 30 V	281-611/281-541 50	● 230 V	281-611/281-417 50
● orange	281-616 50	● 30 - 65 V	281-611/281-542 50	● 120 V	281-611/281-418 50
Sicherungsklemme mit schwenkbarem Sicherungshalter, für G-Sicherungseinsatz 5 x 25 mm, ohne Defektanzeige, Nennspannung und Nennstrom werden durch die Sicherung bestimmt.		Sicherungsklemme mit schwenkbarem Sicherungshalter, für G-Sicherungseinsatz 5 x 25 mm, mit Defektanzeige durch LED, grau Nennspannung und Nennstrom werden durch die Leuchtanzeige bzw. Sicherung bestimmt. Reststrom bei defekter Sicherung: LED 6 mA		Sicherungsklemme mit schwenkbarem Sicherungshalter, für G-Sicherungseinsatz 5 x 25 mm, mit Defektanzeige durch Glühlampe, grau Nennspannung und Nennstrom werden durch die Leuchtanzeige bzw. Sicherung bestimmt. Reststrom bei defekter Sicherung: Glühlampe < 0,4 mA	
● grau	281-612 50	● 15 - 30 V	281-612/281-541 50	● 230 V	281-612/281-417 50
		● 30 - 65 V	281-612/281-542 50	● 120 V	281-612/281-418 50
Sicherungsklemme mit schwenkbarem Sicherungshalter, für G-Sicherungseinsatz 5 x 30 mm, ohne Defektanzeige, Nennspannung und Nennstrom werden durch die Sicherung bestimmt.		Sicherungsklemme mit schwenkbarem Sicherungshalter, für G-Sicherungseinsatz 5 x 30 mm, mit Defektanzeige durch LED, grau Nennspannung und Nennstrom werden durch die Leuchtanzeige bzw. Sicherung bestimmt. Reststrom bei defekter Sicherung: LED 6 mA		Sicherungsklemme mit schwenkbarem Sicherungshalter, für G-Sicherungseinsatz 5 x 30 mm, mit Defektanzeige durch Glühlampe, grau Nennspannung und Nennstrom werden durch die Leuchtanzeige bzw. Sicherung bestimmt. Reststrom bei defekter Sicherung: Glühlampe < 0,4 mA	
● grau	281-622 50	● 15 - 30 V	281-622/281-541 50	● 230 V	281-622/281-417 50
		● 30 - 65 V	281-622/281-542 50	● 120 V	281-622/281-418 50
G-Sicherungseinsatz auf Anfrage		G-Sicherungseinsatz auf Anfrage		G-Sicherungseinsatz auf Anfrage	



Abmessungen in mm



Abmessungen in mm



Abmessungen in mm

Die Zulassungsstellen und den Wegweiser finden Sie auf den Seiten 630 bis 633.