

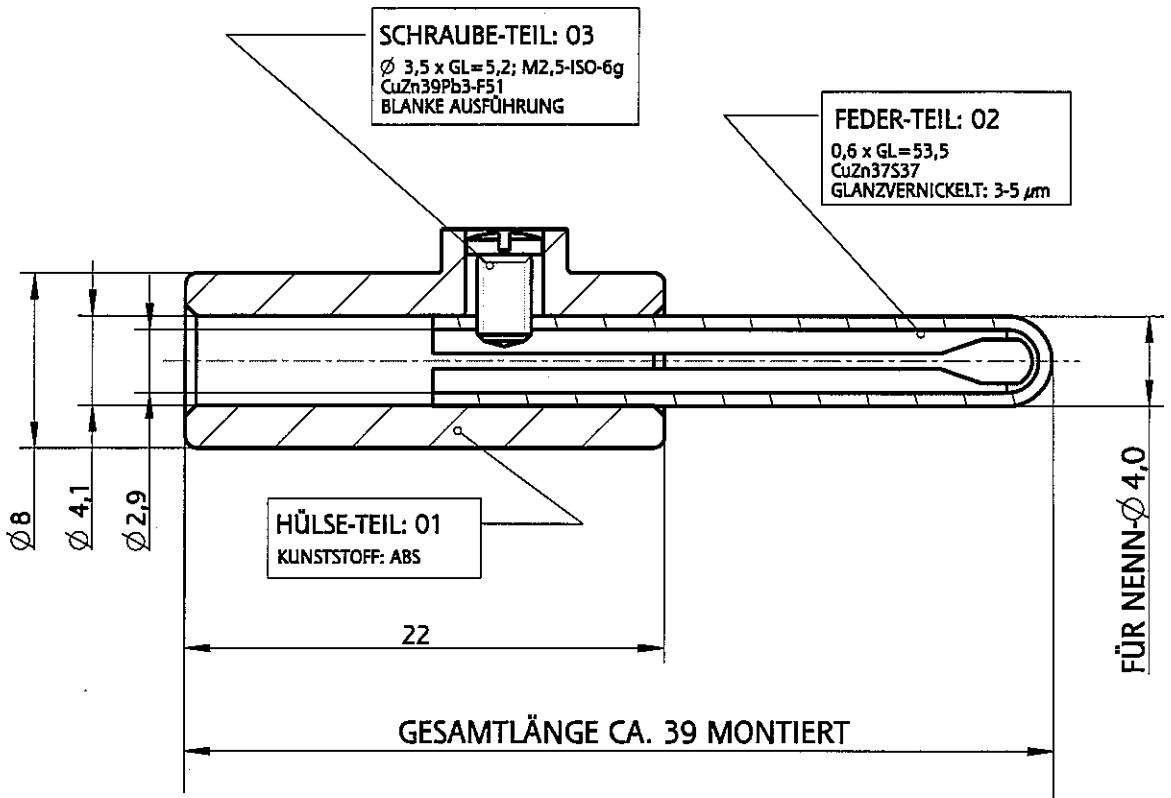
ROMER - SYSTEMZEICHNUNG

ELEKTRONIK - KOMPONENTEN

TYP - NR : R 0 1 0 5 -

EINZELTEIL: TEILE 01 - 03

LIEFERANT : ROMER



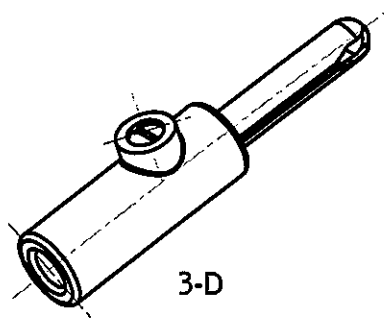
BESTELL-BEISPIEL:
R 0 1 0 5 -

STANDARD FARBEN

SCHWARZ	RAL 9005	1
ROT	RAL 3003	2
BLAU	RAL 5017	3
GRÜN	RAL 6029	4
GELB	RAL 1021	5

AUF ANFRAGE

WEIß	RAL 9010	6
GRAU	RAL 7040	7
BRAUN	RAL 8024	8
ORANGE	RAL 2011	9



FORM - WZ - NR. : RO105
CNC - PLAN - NR. :
KURVENSATZ - NR. :

TECHNISCHE DATEN:

BETRIEBSSPANNUNG:	60V DC (max.)
BETRIEBSSTROM:	16A (max.)
WIDERSTAND:	5mΩ (max.)
TEMPERATURBEREICH:	-25°C / +85°C
KUNSTSTOFF:	ABS

INDEX:	ÄNDERUNG:	DATUM:	NAME:	INDEX:	ÄNDERUNG:	DATUM:	NAME:
ABWEICHUNGEN FÜR MAßE OHNE TOLERANZANGABE NACH ISO 2768 GENAUIGKEITSGRAD MITTEL				BENENNUNG: BLECHSTECKER BEDINGT BERÜHRUNGSSICHER			
ALLE RECHTE VORBEHALTEN. WEITERGABE ODER VERVIELFÄLTIGUNG OHNE VORHERIGE SCHRIFTLICHE ZUSTIMMUNG DER ROMER GMBH VERBOTEN				ABMESSUNG: NENN-Ø 4,0			
GEZ. 03.08.06 KO - SH				MONTIERT: GL = CA. 39			
GEPR. 03.08.06 TGF - AS							
GEN. 03.08.06 TGF - AS							

ROMER

PRÄZISIONSDREHTEILE
VERBINDUNGSTECHNIK
ELEKTRONIK-KOMPONENTEN
LEUCHTENZUBEHÖR
SYSTEM = LIEFERANT

78083 DAUCHINGEN

TEIL-NR.:	
ART-NR.:	
DATUM:	INDEX:
MAßSTAB:	
KUNDENNR.:	
ZEICH.NR.:	RO 105
DATUM:	03.08.06
INDEX:	

SCHADSTOFFFREIHEIT = ROHS-KONFORM

DIE VON UNS GELIEFERTEN KUNSTSTOFFTEILE ENTHALTEN WEDER BLEI, CADMIUM, CHROM-VI UND QUECKSILBER NOCH POLYBROMIERTE BIPHENYLE (PBB) ODER POLYBROMIERTE DIPHENYLETHER (PBDE). DIE EIGESETZTEN KUNSTSTOFFTEILE ENTSPRECHEN SOMIT DER EU-RICHTLINIE 2002/95/EG ZUR BESCHRÄNKUNG DER VERWENDUNG BESTIMMTER GEFÄHRLICHER STOFFE IN ELEKTRO- UND ELEKTRONIKGERÄTEN. DIE MAßGABEN DER RICHTLINIE 2000/53/EG ÜBER ALTFAHRZEUGE, SOG. "EU-ALTAUTORICHTLINIE" ZUM VERBOT VON BLEI, QUECKSILBER, CADMIUM UND SECHSWERTIGEM CHROM SIND MIT EINHALTUNG DER EU-RICHTLINIE 2002/95/EG ERFÜLLT.

COPYRIGHT BY ROMER