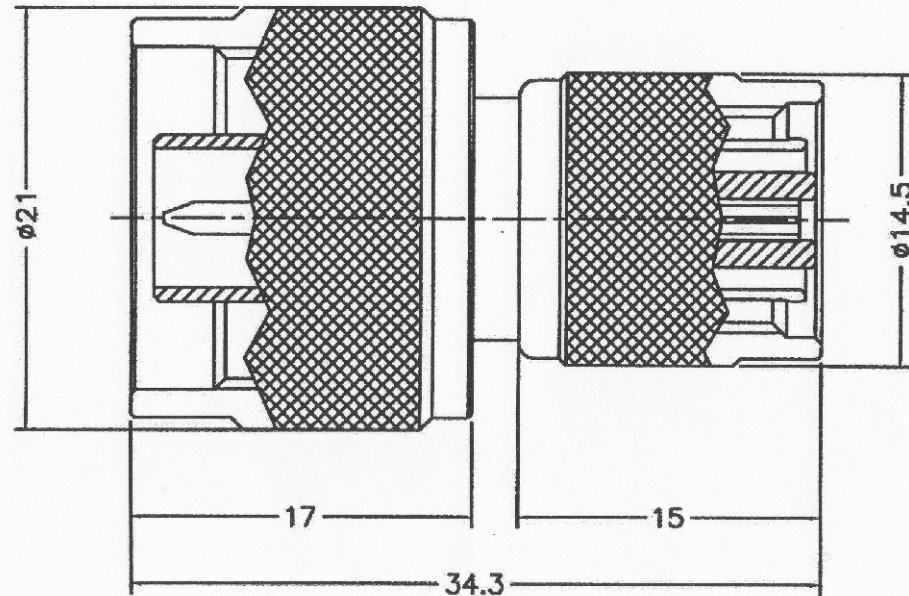


Artikel-Nr.: 730252

Bez.: Reverse / Standard-Adapter, TNC-Reverse Stecker auf N-Stecker



12	SHELL	BRASS	1	NICKEL
11	INSULATOR	TEFLON	1	
10	GASKET	SILICONE	1	
9	INNER RETAINING RING	SK5	1	NICKEL
8	WASHER	BRASS	1	NICKEL
7	BODY	BRASS	1	NICKEL
6	RETAINING HOLDER	BRASS	1	NICKEL
5	INSULATOR	TEFLON	1	
4	GASKET	SILICONE	1	
3	CENTER PIN	BRASS	1	GOLD
2	BODY	BRASS	1	NICKEL
1	SHELL	BRASS	1	NICKEL
NO	DESCRIPTION	MATERIAL	Q'TY	FINISH

[www.bkl-electronic.de](http://www.bkl-electronic.de)

Technische Änderungen vorbehalten. Ausführungen können variieren. Sollten Sie ein Muster benötigen kontaktieren Sie uns bitte.

BKL-ELECTRONIC Kreimendahl GmbH • Märkenstück 14 • 58509 Lüdenscheid

Tel: +49 (0)2351-3621-0 • Fax: +49 (0)2351-3621-29 • [info@bkl-electronic.de](mailto:info@bkl-electronic.de)

