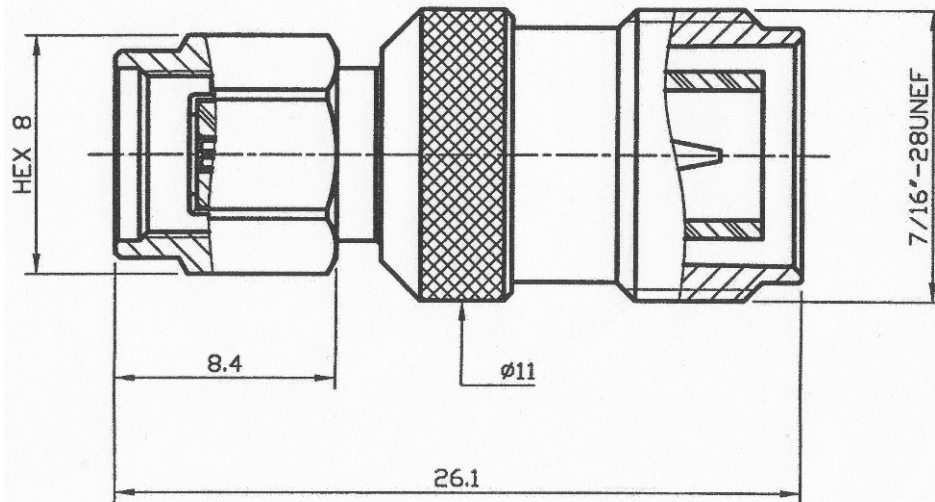


Artikel-Nr.: 730266

Bez.: Reverse-Adapter, TNC-Reverse Kupplung auf SMA-Reverse Stecker



08	BODY	BRASS	1	NICKEL
07	INSULATOR	TEFLON	1	
06	PRESS WASHER	BRASS	1	NICKEL
05	CENTER PIN	PHOSPHOR BRONZE	1	GOLD
04	INSULATOR	TEFLON	1	
03	INNER RETAINING RING	STAINLESS	1	
02	GASKET	SILICONE	1	RED
01	SHELL	BRASS	1	NICKEL
NO	DESCRIPTION	MATERIAL	Q'TY	FINISH

www.bkl-electronic.de

Technische Änderungen vorbehalten. Ausführungen können variieren. Sollten Sie ein Muster benötigen kontaktieren Sie uns bitte.

BKL-ELECTRONIC Kreimendahl GmbH • Märkenstück 14 • 58509 Lüdenscheid

Tel: +49 (0)2351-3621-0 • Fax: +49 (0)2351-3621-29 • info@bkl-electronic.de

