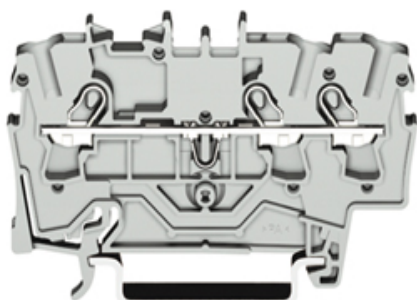


Artikelnummer: 2004-1301
Produktbeschreibung: 3-Leiter-Durchgangsklemme; Mitten- / Seitliche Beschriftung; für Ex e II-Anwendungen geeignet 550 V, 30 A; für TS 35; Frontverdrahtung; CAGE CLAMP®S-Anschluss



Verpackungseinheit 50 Stück

Produktgruppe	22 (TOPJOB S REIHENKLEMMEN)
Querschnitt von [mm ²]	0,5 mm ²
Querschnitt bis [mm ²]	4 mm ²
Querschnitt von [AWG]	20 AWG
Querschnitt bis [AWG]	10 AWG
Anschluss technik	CAGE CLAMP®S
Querschnitt von [mm ²]	0,5 mm ²
Querschnitt bis [mm ²]	6 mm ²
Querschnitt von [AWG]	20 AWG
Querschnitt bis [AWG]	10 AWG
Leiterart	e+f
Anschluss technik	CAGE CLAMP®S
Bemessungsspannung EN	800 V
Bemessungsstoßspannung	8 kV
Verschmutzungsgrad	3
Nennstrom	32 A
Gewicht	8,6 g
Farbe	grau
Verdrahtungsart	Frontverdrahtung
Gesamte Anzahl der Klemmstellen	3
Gesamte Anzahl der Potenziale	1
Höhe [mm]	33 mm



Breite [mm]	6,2 mm
Breite [inch]	0,244 in
Tiefe [mm]	65,5 mm
Tiefe [inch]	2,581 in
Abisolierlänge von [mm]	11 mm
Abisolierlänge bis [mm]	13 mm
Abisolierlänge [inch]	0,47 in



Artikel Nr.	Zulassungs- stelle	Zulassungs Nr.	Spannung [V]	Strom [A]	Querschnitt [mm ²]
2004-1301	ABS	05-HG476175/1-PDA	800	32	0,5-6
2004-1301	AEX	E185892	550	30	20-10
2004-1301	CCA	NL6341	800	32	0,5-6
2004-1301	CSA	154112-1645435	600	30	20-10
2004-1301	GL	26187-05HH	800	32	0,5-4
2004-1301	IECEX	IECEXPTB05.0033U	550	30	0,5-6
2004-1301	KEMA	NL2089139.02	800	32	0,5-6
2004-1301	LR	91/20112(E5)	800	32	0,5-6
2004-1301	PRS	TE/1718/880590/08	800	32	0,5-6
2004-1301	PTB	PTB05Atex1095U	550	30	0,5-6
2004-1301	UR	E45172	600	30	20-10

Die Sortierung erfolgt nach: Zulassungsstelle - Zulassungsnummer

© WAGO Kontakttechnik GmbH & Co. KG

Irrtümer und technische Änderungen vorbehalten, Irrtümer und technische Änderungen vorbehalten