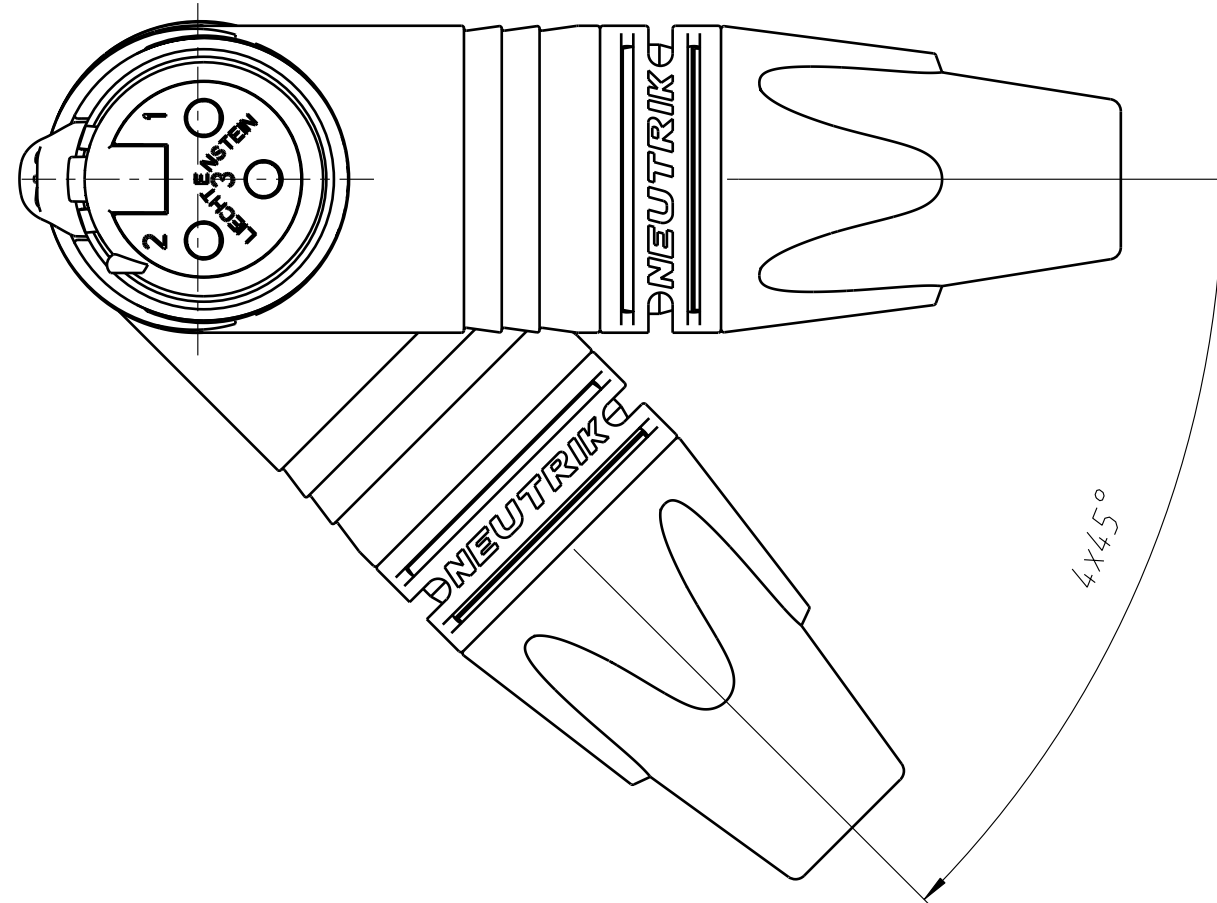
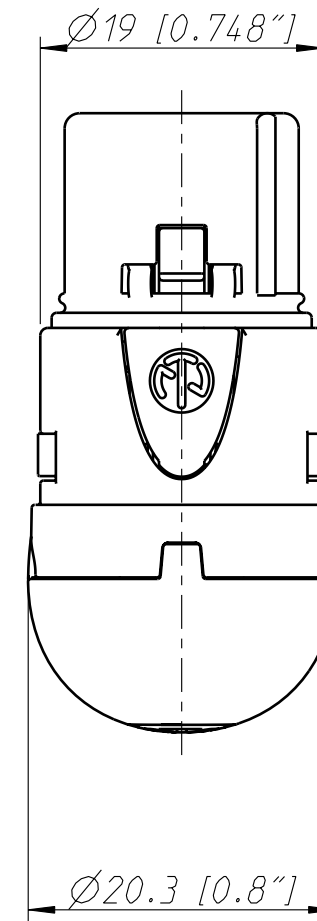
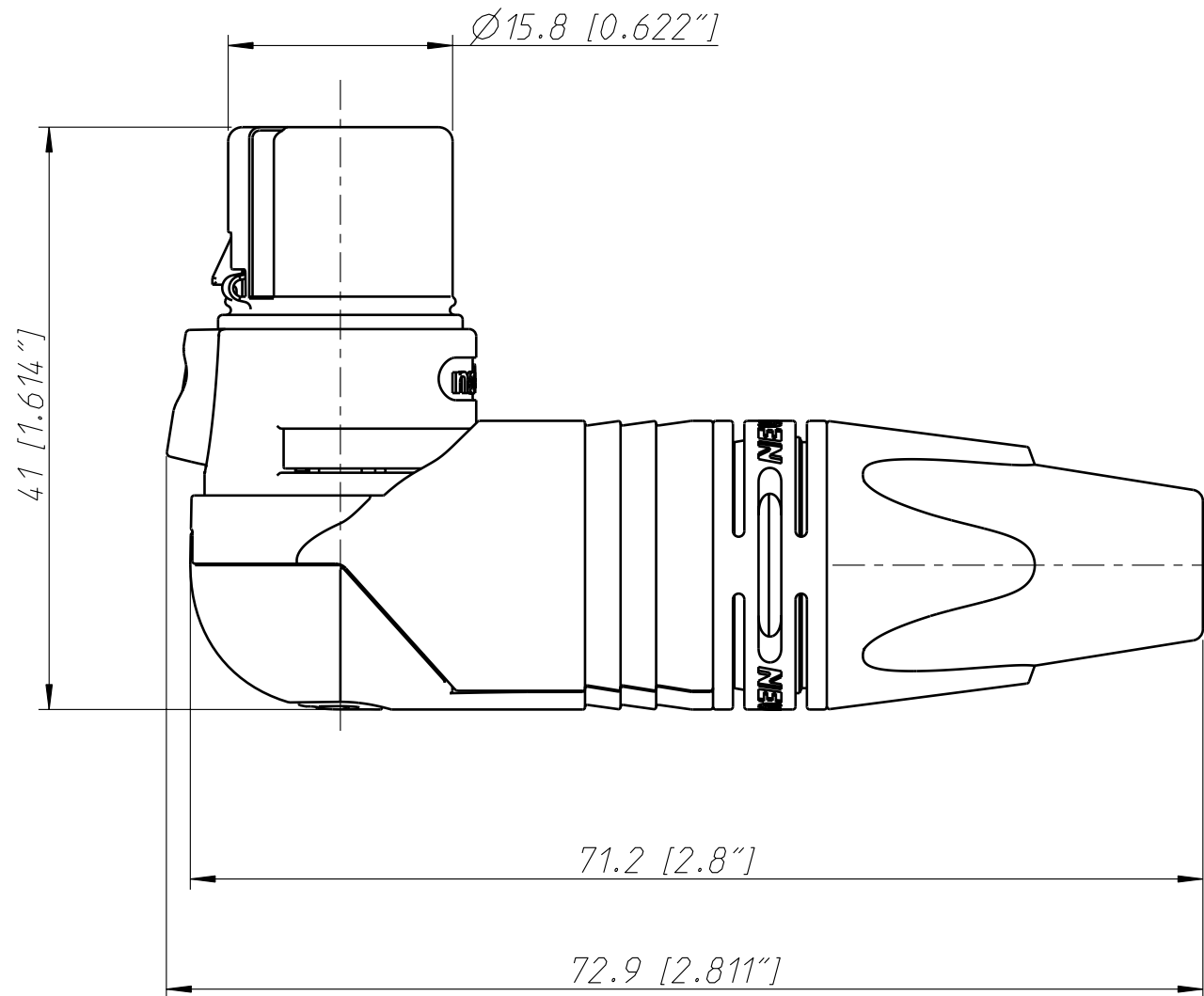


|                              |                               |
|------------------------------|-------------------------------|
| <b>Produkt</b>               |                               |
| Verbindungstyp               | XLR                           |
| Geschlecht                   | female                        |
| <b>Electrical</b>            |                               |
| Kapazität zwischen Kontakten | ≤ 4 pF                        |
| Durchgangswiderstand         | ≤ 3 mΩ                        |
| Durchschlagsfestigkeit       | 1,5 kVdc                      |
| Isolationswiderstand         | > 2 GΩ (initial)              |
| Isolationswiderstand         | > 1 GΩ (after damp heat test) |
| Nennstrom pro Kontakt        | 16 A                          |
| Nennspannung                 | 50 V                          |
| <b>Mechanical</b>            |                               |
| Kabeldurchmesser             | 3.5 - 8.0 mm                  |
| Einsteckkraft                | ≤ 20 N                        |
| Aussteckkraft                | ≤ 20 N                        |
| Lebensdauer                  | > 1000 mating cycles          |
| Leiterquerschnitt            | max. 2.5 mm <sup>2</sup>      |
| Leiterquerschnitt            | max. 14 AWG                   |
| Anschlussart                 | Solder contacts               |
| Verriegelung                 | latch lock                    |
| <b>Material</b>              |                               |
| Knickschutz                  | Polyuretan                    |
| Spannhülse                   | Polyamide (PA6 15% GR)        |
| Kontaktbeschichtung          | 2 μm Ag                       |
| Kontakte                     | Bronze (CuSn8)                |
| Einsatz                      | Polyamide (PA 6.6 30 % GR)    |
| Verriegelungselement         | Zinc diecast (ZnAl4Cu1)       |
| Gehäuse                      | Zinc diecast (ZnAl4Cu1)       |
| Gehäusebeschichtung          | Black chromium                |
| Zugentlastung                | Polyacetal (POM)              |
| <b>Environmental</b>         |                               |
| Entflammbarkeit              | UL 94 HB                      |
| Normenkompatibilität         | IEC 61076-2-103               |
| Schutzklasse                 | IP 40                         |
| Lötbarkeit                   | Complies with IEC 68-2-20     |
| Temperaturbereich            | -30 °C to +80 °C              |



|   |                |                          |              |                      |             |
|---|----------------|--------------------------|--------------|----------------------|-------------|
| Allgemeintoleranzen<br>ISO 2768-m                     | Werkstoff<br>- | Massstab:<br>2:1<br>(A3) | Gezeichnet   | Datum                | Name        |
|   |                |                          | Freigegeben  | 29.03.05             | jutz b      |
| Zeichnung urheberrechtlich<br>geschuetzt (DIN 34) (C) | -              | 2:1<br>(A3)              | Geändert     | -                    | -           |
|   |                |                          | Aend.-Nr.    | -                    | Aend.-Index |
| Benennung<br>RX-Serie<br>NC3FRX                       |                |                          | Ersatz fuer: | Blatt 1<br>von 2 Bl. |             |
| NEUTRIK AG FL-9494 SCHAAN                             |                |                          | Zeichn. Nr.  | ST-NC3FRX            |             |