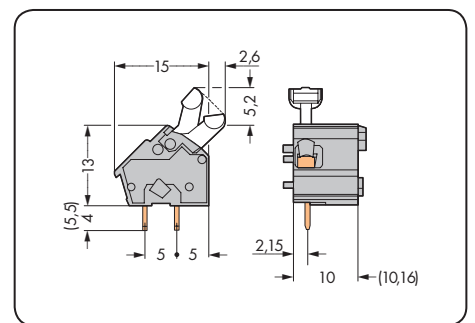
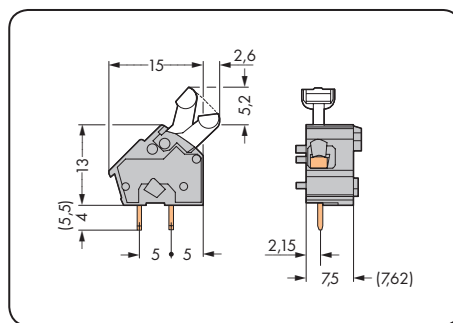
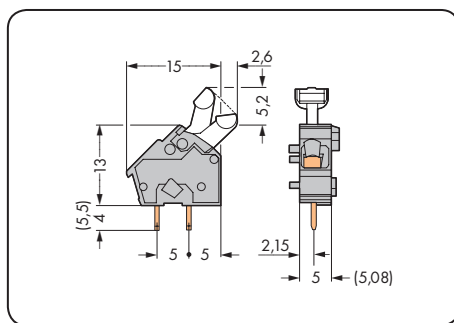


Rastermaß 5/5,08 mm / 0.2 in		Rastermaß 7,5/7,62 mm / 0.3 in		Rastermaß 10/10,16 mm / 0.4 in	
0,08 - 2,5 mm <sup>2</sup>	AWG 28 - 12	0,08 - 2,5 mm <sup>2</sup>	AWG 28 - 12	0,08 - 2,5 mm <sup>2</sup>	AWG 28 - 12
320 V/4 kV/2 24 A	300 V/10 A	320 V/4 kV/2 24 A	300 V/10 A	630 V/6 kV/2 24 A	300 V/10 A



Farbe	Bestellnr.	VPE	Farbe	Bestellnr.	VPE	Farbe	Bestellnr.	VPE
<b>Anreihbare Einzelklemme mit Betätigungsdrücker, 2 Lötstifte/Pol</b>			<b>Anreihbare Einzelklemme mit Betätigungsdrücker, 2 Lötstifte/Pol</b>			<b>Anreihbare Einzelklemme mit Betätigungsdrücker, 2 Lötstifte/Pol</b>		
● grau	256-401	600 (6 x 100)	● grau	256-501	400 (4 x 100)	● grau	256-601	300 (3 x 100)
● rot	256-740	600 (6 x 100)	● rot	256-750	400 (4 x 100)	● rot	256-760	300 (3 x 100)
● dunkelgrau	256-742	600 (6 x 100)	● dunkelgrau	256-752	400 (4 x 100)	● dunkelgrau	256-762	300 (3 x 100)
● lichtgrau	256-743	600 (6 x 100)	● lichtgrau	256-753	400 (4 x 100)	● lichtgrau	256-763	300 (3 x 100)
● blau	256-744	600 (6 x 100)	① blau	256-754	400 (4 x 100)	① blau	256-764	300 (3 x 100)
● orange	256-746	600 (6 x 100)	● orange	256-756	400 (4 x 100)	● orange	256-766	300 (3 x 100)
● hellgrün	256-747	600 (6 x 100)	● hellgrün	256-757	400 (4 x 100)	● hellgrün	256-767	300 (3 x 100)
○ Ex e ll	256-743/999-950		○ Ex e ll	256-753/999-950		○ Ex e ll	256-763/999-950	
			① Für Ex i-Anwendungen geeignet			① Für Ex i-Anwendungen geeignet		
<b>Zusatz-Bestellnr. für Einzelklemmen mit 5,5 mm langen Lötstiften . . . . . /332-000</b>								
<b>Zusatz-Bestellnr. für Einzelklemmen mit 3,6 mm langen Lötstiften . . . . . /334-000</b>								

Abschlussplatten für Serie 256	Farbe	Bestellnr.	VPE
anrastbar, 1 mm dick 	grau	256-100	100
	dunkelgrau	256-200	100
	lichtgrau	256-300	100
	blau	256-400	100
	rot	256-500	100
	orange	256-600	100
	hellgrün	256-700	100
	schwarz	256-800	100