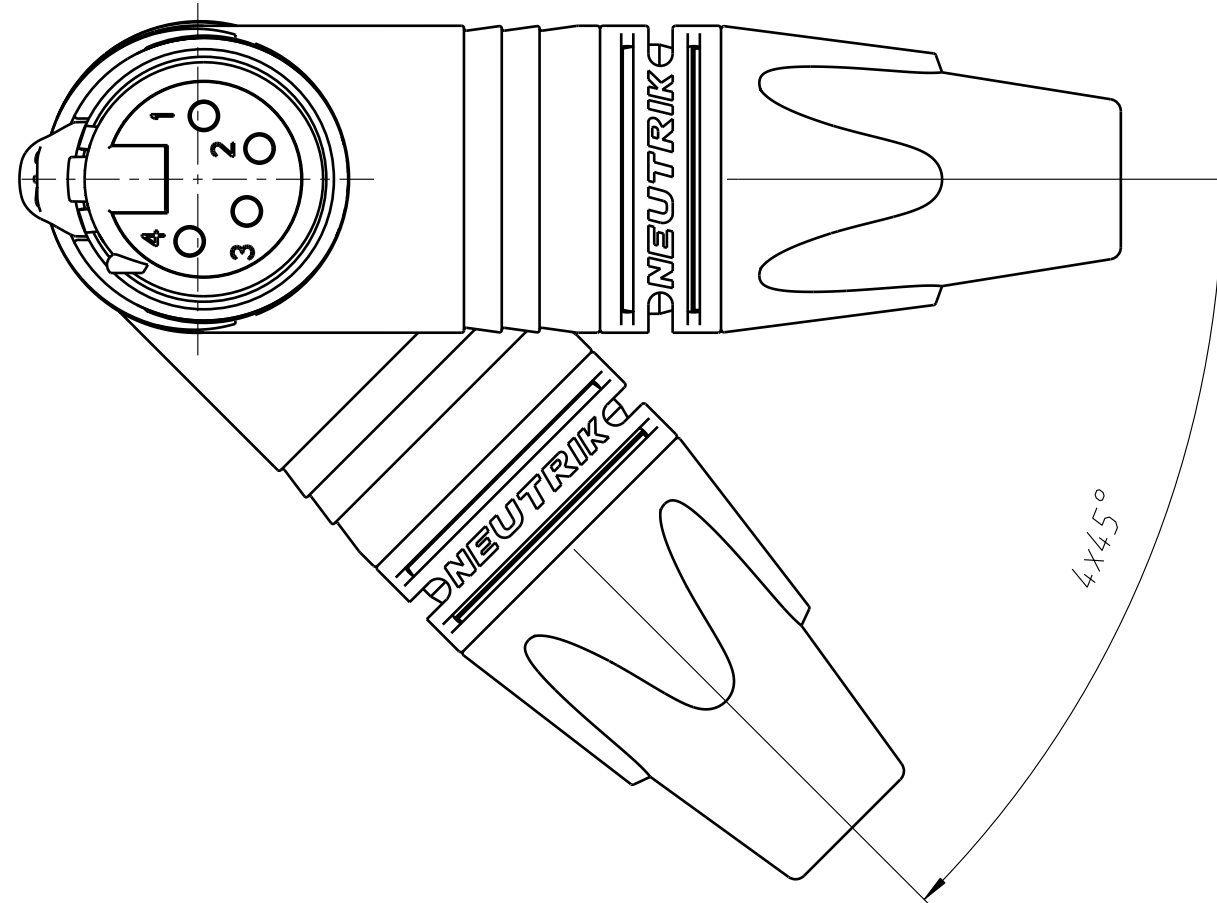
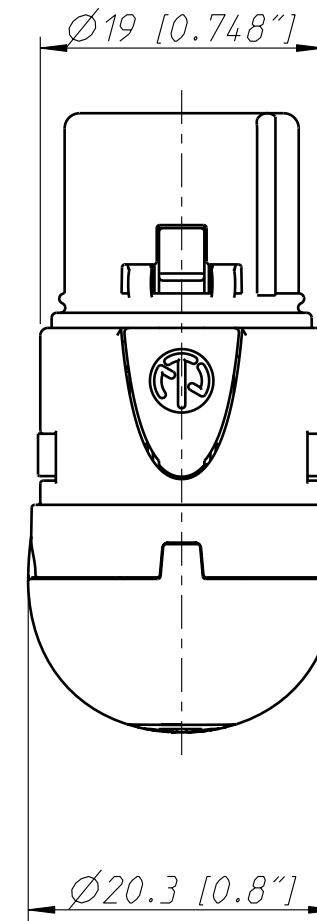
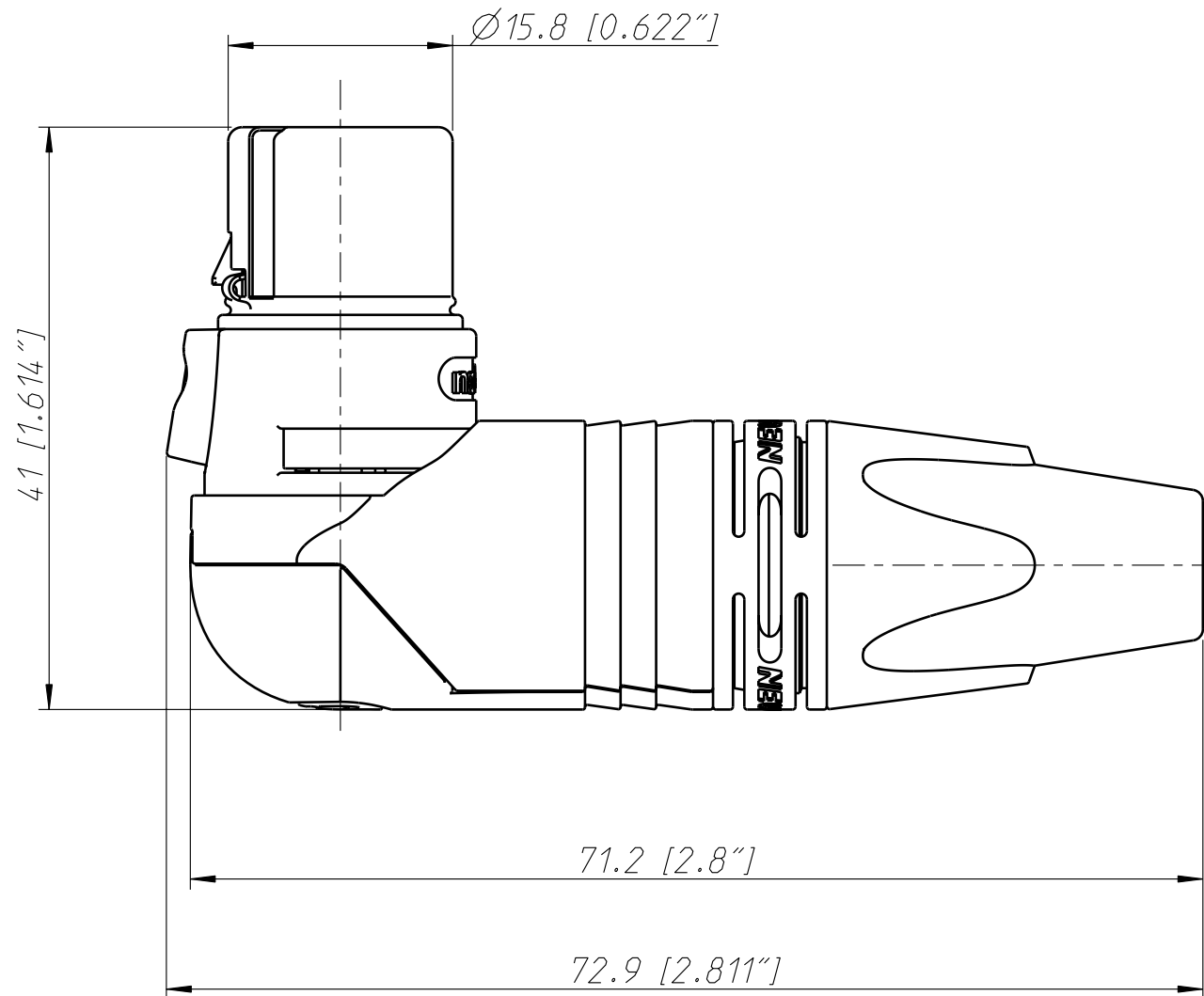


<b>Produkt</b>	
Verbindungstyp	XLR
Geschlecht	female
<b>Electrical</b>	
Kapazität zwischen Kontakten	≤ 7 pF
Durchgangswiderstand	≤ 3 mΩ
Durchschlagsfestigkeit	1,5 kVdc
Isolationswiderstand	> 2 GΩ (initial)
Isolationswiderstand	> 1 GΩ (after damp heat test)
Nennstrom pro Kontakt	10 A
Nennspannung	50 V
<b>Mechanical</b>	
Kabeldurchmesser	3.5 - 8.0 mm
Einsteckkraft	≤ 20 N
Aussteckkraft	≤ 20 N
Lebensdauer	> 1000 mating cycles
Leiterquerschnitt	max. 1.5 mm <sup>2</sup>
Leiterquerschnitt	max. 16 AWG
Anschlussart	Solder contacts
Verriegelung	latch lock
<b>Material</b>	
Knickschutz	Polyuretan
Spannhülse	Polyamide (PA6 15% GR)
Kontaktbeschichtung	0.2 μm Au hard alloy over 2 μm Ni
Kontakte	Brass (CuZn39Pb3)
Einsatz	Polyamide (PA 6.6 30 % GR)
Verriegelungselement	Zinc diecast (ZnAl4Cu1)
Gehäuse	Zinc diecast (ZnAl4Cu1)
Gehäusebeschichtung	Black chromium
Zugentlastung	Polyacetal (POM)
<b>Environmental</b>	
Entflammbarkeit	UL 94 HB
Normenkompatibilität	IEC 61076-2-103
Schutzklasse	IP 40
Lötbarkeit	Complies with IEC 68-2-20
Temperaturbereich	-30 °C to +80 °C



Allgemeintoleranzen ISO 2768-m	Werkstoff -	Massstab: 2:1 (A3)	Gezeichnet	Datum	Name
			Freigegeben	11.07.06	jutz b
Zeichnung urheberrechtlich geschuetzt (DIN 34) (C)	-	2:1 (A3)	Geändert	-	-
			Aend.-Nr.	-	Aend.-Index
Benennung RX-Serie NC 4FRX			Ersatz fuer:	Blatt 1 von 2 Bl.	
NEUTRIK AG FL-9494 SCHAAN			Zeichn. Nr.	ST-NC4FRX	