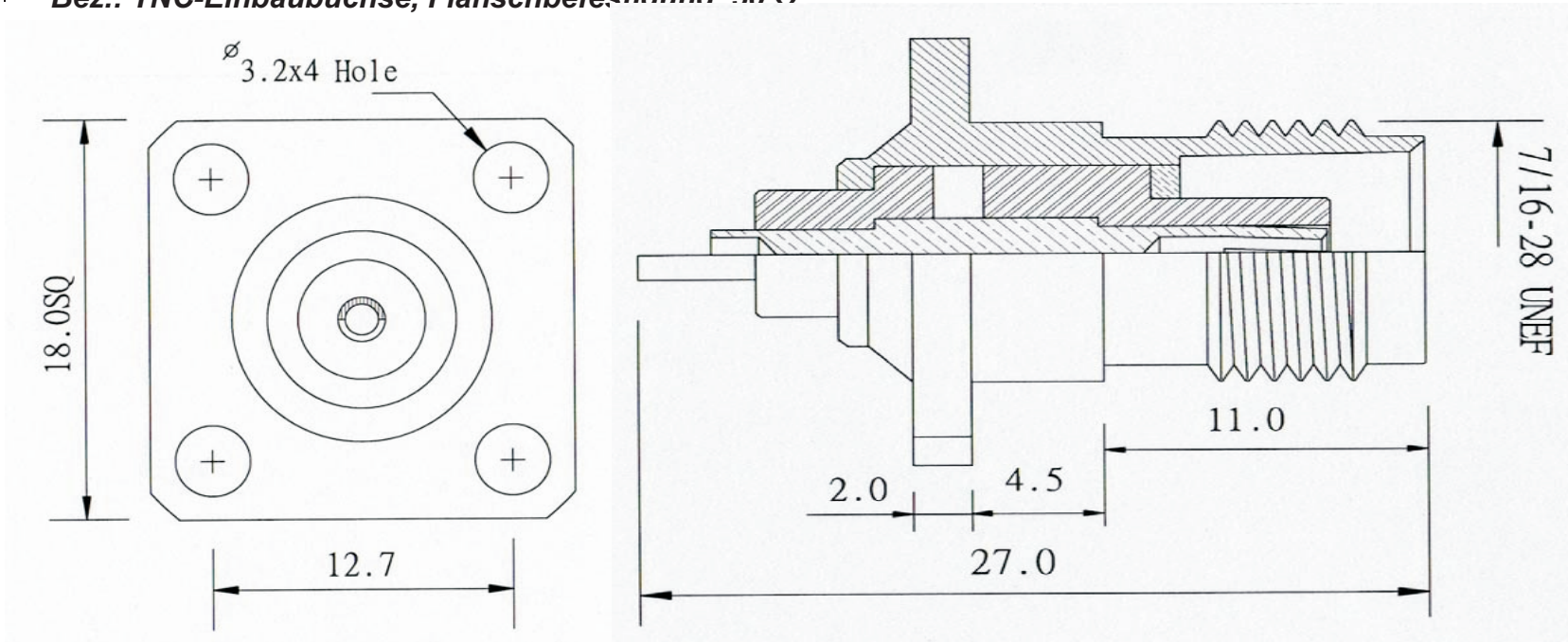


Artikel-Nr.: 0405059

Bez.: TNC-Einbaubuchse, Flanschbefestigung 50 Ω



IMPEDANCE	50 Ω
FREQUENCY RANGE	0 to 4 GHz
VOLTAGE RATING	500 VOLTS PEAK
DIELECTRIC WITHSTANDING VOLTAGE	1500 VOLTS RMS
VSWR	M39012 STRAIGHT CONNECTORS: 1.3 MAX. 0-4 GHz M39012 RIGHT ANGLE: 1.35 MAX 0-4 GHz
OTHER (MIL-C-39012 CABLE CONNECTORS)	CONTACT RESISTANCE: CENTER CONTACT 1.5 MILLIOHM OUTERCONTACT 0.2 MILLIOHM INSERTION LOSS: 0.2 DB MAX AT 3.0 GHz INSULATION RESISTANCE: 5000 MEGOHMS (MIN)

NO	DESCRIPTION	MATERIAL	FINISH
1	BODY	BRASS	NICKEL
2	CONTACT	BRASS	GOLD
3	INSULATOR	TEFLON	WHITE

www.bkl-electronic.de

Technische Änderungen vorbehalten. Ausführungen können variieren. Sollten Sie ein Muster benötigen kontaktieren Sie uns bitte.

BKL-ELECTRONIC Kreimendahl GmbH • Märkenstück 14 • 58509 Lüdenscheid

Tel: +49 (0)2351-3621-0 • Fax: +49 (0)2351-3621-29 • info@bkl-electronic.de

