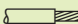
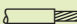
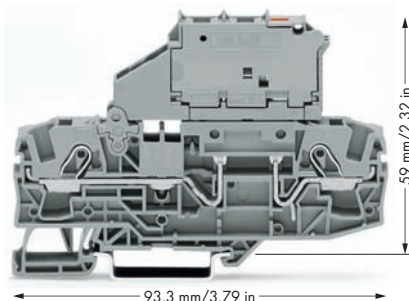
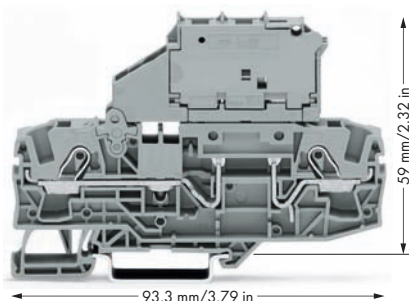


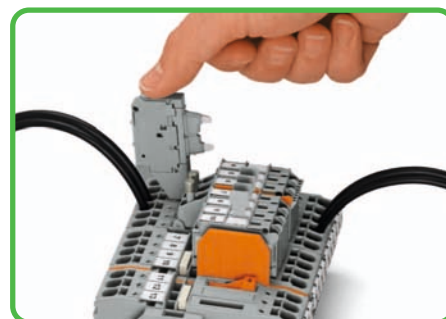
Sicherungsklemmen mit schwenkbarem Sicherungshalter, für Sicherungseinsätze 5 x 20 mm, 5 x 30 mm und 1/4" x 1 1/4", Serie 2006

0,5 - 6 (10) mm ² ① AWG 20 - 8 800 V/8 kV/3 ② I _N 10 A Klemmenbreite 7,5 mm / 0.295 in  13 - 15 mm / 0.55 in ③	0,5 - 6 (10) mm ² ① AWG 20 - 8 800 V/8 kV/3 ② I _N 10 A Klemmenbreite 7,5 mm / 0.295 in  13 - 15 mm / 0.55 in ③
---	---

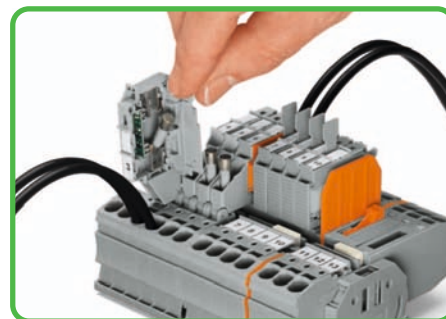


- ① anschließbar: 0,5 mm² - 10 mm² „e + f“; direkt steckbar: 1 mm² - 10 mm² „e“ und 1,5 mm² - 6 mm² „Aderenhülse mit Kunststoffkragen, 12 mm“
- ② 800 V= Bemessungsspannung
8 kV= Bemessungsstoßspannung
3= Verschmutzungsgrad (siehe auch Kapitel 14)
- ③ Absisolierlänge siehe Verpackung bzw. Beipackzettel
- ④ Beachten Sie bitte die anwendungstechnischen Hinweise Sternbrücker Seite 138

Bestellnr.	VPE	Bestellnr.	VPE
Sicherungsklemme mit schwenkbarem Sicherungshalter, ohne Defektanzeige, Nennspannung und Nennstrom werden durch die Sicherung bestimmt. für G-Sicherungseinsatz 5 x 20 mm		Sicherungsklemme mit schwenkbarem Sicherungshalter, grau, mit Defektanzeige durch LED, Nennspannung und Nennstrom werden durch die Leuchtanzeige bzw. Sicherung bestimmt. Reststrom bei defekter Sicherung: LED 2 mA, für G-Sicherungseinsatz 5 x 20 mm	
● grau	2006-1611 25	● 12 - 30 V	2006-1611/1000-541 25
		● 30 - 65 V	2006-1611/1000-542 25
		● 230 V	2006-1611/1000-836 25
für G-Sicherungseinsatz 5 x 30 mm		für G-Sicherungseinsatz 5 x 30 mm	
● grau	2006-1621 25	● 12 - 30 V	2006-1621/1000-541 25
		● 30 - 65 V	2006-1621/1000-542 25
		● 230 V	2006-1621/1000-836 25
für G-Sicherungseinsatz 1/4" x 1 1/4"		für G-Sicherungseinsatz 1/4" x 1 1/4"	
● grau	2006-1631 25	● 12 - 30 V	2006-1631/1000-541 25
		● 30 - 65 V	2006-1631/1000-542 25
		● 230 V	2006-1631/1000-836 25



Sicherungshalter in Endposition ausschwenken



Sicherungswechsel: Abklappen des Verschlussdeckels

Zubehör, Serie 2006

passendes Beschriftungssystem WMB/Beschriftungsstreifen (siehe Kapitel 13)

Abschluss- und Zwischenplatte, 1 mm dick orange 2006-1692 100 (4x25) grau 2006-1691 100 (4x25)	Sternbrücker, isoliert, ④ I _N = I _N Klemme, lichtgrau 1 - 3 - 5 2006-405/011-000 50 (2x25)
Endplatte für Sicherungsklemmen, 2 mm dick orange 2006-992 100 (4x25) grau 2006-991 100 (4x25)	Warnabdeckung, mit schwarzem Blitzpfeil, für 5 Klemmen gelb 2006-115 100 (4x25)
Kammbrücker, isoliert, I _N 41 A, lichtgrau 2-fach 2006-402 50 (2x25) 3-fach 2006-403 50 (2x25) 4-fach 2006-404 50 (2x25) 5-fach 2006-405 50 (2x25)	Prüfstecker, mit 500mm-Leitung, Ø 2 mm rot 210-136 50
Kammbrücker, isoliert, I _N 41 A, lichtgrau 1 - 3 2006-433 50 (2x25) 1 - 4 2006-434 50 (2x25) 1 - 5 2006-435 50 (2x25)	WMB-Multibeschriftungssystem, 10 Streifen à 10 Schilder pro Karte, dehnbare 5 - 5,2 mm unbedruckt 793-5501 5
	Schraubenlose Endklammer, für TS 35, 6 mm breit grau 249-116 100 (4x25)
	Schraubenlose Endklammer, für TS 35, 10 mm breit grau 249-117 50 (2x25)