




## Produktinformation ELST-M M16

Industrial Connecting Solutions:Archiv - Industrial Connectors:Rund-Steckverbinder E-Serie M12 / M12 push-pull (Archiv):Zubehör E-Serie M12:ELST-M M16

<http://www.e-catalog.beldensolutions.com/link/57078-24228-62529-24256-24287-37477/de/conf/uistate>

Name	ELST-M M16
	
	Befestigungsmutter mit M16-Gewinde
<b>Lieferinformationen</b>	
Lieferstatus	nicht mehr bestellbar
<b>Produktbeschreibung</b>	
Beschreibung	Befestigungsmutter mit M16-Gewinde
Typ	ELST-M M16
Bestell-Nr.	735 413-002
Gehäusefarbe	metallic
<b>Werkstoff</b>	
Material	Cu Zn/Ni
<b>Verpackungseinheit</b>	
Verpackungseinheit	100 Stück
<b>Lieferumfang bzw. Zubehör</b>	
Zubehör gesondert zu bestellen	Zubehör für M12 Gerätedose/-stecker



# HIRSCHMANN

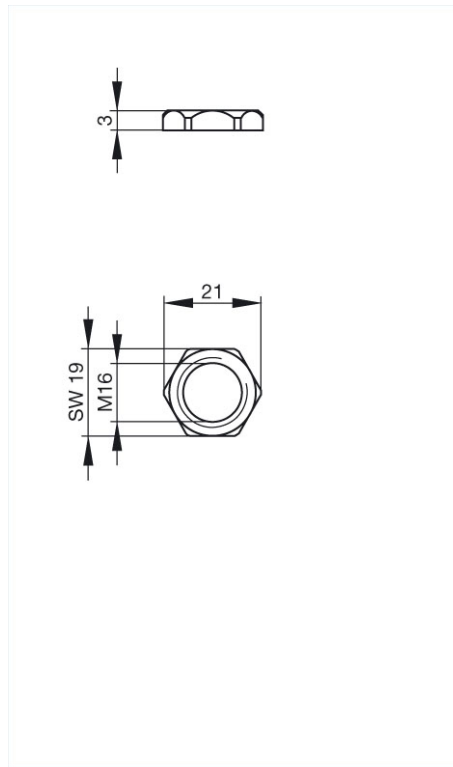
A BELDEN BRAND

Industrial Connecting Solutions:Archiv - Industrial Connectors:Rund-Steckverbinder E-Serie M12 / M12 push-pull (Archiv):Zubehör E-Serie M12:ELST-M M16

<http://www.e-catalog.beldensolutions.com/link/57078-24228-62529-24256-24287-37477/de/conf/uistate>

## Bilder

### Zeichnung



#### Belden Deutschland GmbH

Im Gewerbepark 2  
58579 Schalksmühle  
Germany  
Telefon: +49 7127/14-1806  
E-Mail: [icos-sales@belden.com](mailto:icos-sales@belden.com)

Die auf den Webseiten veröffentlichten Informationen sind mit größtmöglicher Sorgfalt zusammengestellt. Sie unterliegen dem Vorbehalt der jederzeitigen Änderung, sowohl in technischer als auch in preislich/kommerzieller Hinsicht. Die vollständigen Informationen und Daten entnehmen sie bitte der Anwenderdokumentation. Verbindliche Aussagen können nur auf konkrete Anfragen hin abgegeben werden.