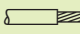
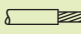
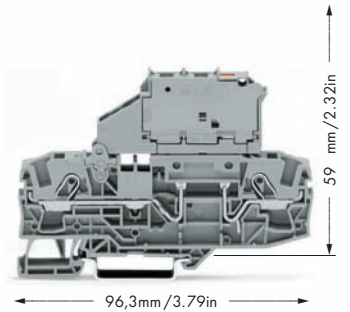
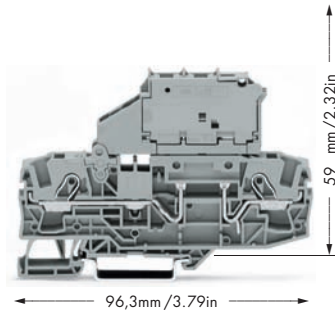


Sicherungsklemmen mit schwenkbarem Sicherungshalter 6 (10) mm², für G-Sicherungseinsätze 5 x 20, 5 x 30, 1/4" x 1 1/4", Serie 2006

BAND 1

<p>0,5 – 6 (10) mm² 800 V/8 kV/3 10 A ①</p> <p>Klemmenbreite 7,5 mm / 0.295 in  13 – 15 mm / 0.55 in</p>	<p>AWG 20 – 8</p> <p>0,5 – 6 (10) mm² 800 V/8 kV/3 10 A ①</p> <p>Klemmenbreite 7,5 mm / 0.295 in  13 – 15 mm / 0.55 in</p>
---	---



- ① Nennspannung und Nennstrom werden durch die Leuchtanzeige bzw. Sicherung bestimmt
- ② Reststrom bei defekter Sicherung: LED 2 mA










Beschreibung	Bestell-Nr.	VPE	Bestell-Nr.	VPE
Sicherungsklemme mit schwenkbarem Sicherungshalter, für TS 35, für G-Sicherungseinsätze	2-Leiter-Sicherungsklemme mit Abschlussplatte, ohne Defekt-Anzeige		2-Leiter-Sicherungsklemmen mit Abschlussplatte, mit Defekt-Anzeige durch LED	
5 x 20 mm (1,6 W)	grau 2006-1611	50	grau 12 - 30 V ≈ ② 2006-1611/1000-541	50
5 x 20 mm (1,6 W)			grau 30 - 65 V ≈ ② 2006-1611/1000-542	50
5 x 20 mm (1,6 W)			grau 110 - 250 V ≈ ② 2006-1611/1000-836	50
5 x 30 mm (1,6 W)	grau 2006-1621	50	grau 12 - 30 V ≈ ② 2006-1621/1000-541	50
5 x 30 mm (1,6 W)			grau 30 - 65 V ≈ ② 2006-1621/1000-542	50
5 x 30 mm (1,6 W)			grau 110 - 250 V ≈ ② 2006-1621/1000-836	50
1/4 x 1 1/4 (1,6 W)	grau 2006-1631	50	grau 12 - 30 V ≈ ② 2006-1631/1000-541	50
1/4 x 1 1/4 (1,6 W)			grau 30 - 65 V ≈ ② 2006-1631/1000-542	50
1/4 x 1 1/4 (1,6 W)			grau 110 - 250 V ≈ ② 2006-1631/1000-836	50

Zubehör artikelspezifisch

	<p>Endplatte für Sicherungsklemmen, 2 mm dick</p> <p>orange 2006-992 100 (4x25)</p> <p>grau 2006-991 100 (4x25)</p> 	<p>Endplatte für Sicherungsklemmen, 2 mm dick</p> <p>orange 2006-992 100 (4x25)</p> <p>grau 2006-991 100 (4x25)</p> 
	<p>Abschlussplatte, 1 mm dick</p> <p>orange 2006-1692 100 (4x25)</p> <p>grau 2006-1691 100 (4x25)</p> 	<p>Abschlussplatte, 1 mm dick</p> <p>orange 2006-1692 100 (4x25)</p> <p>grau 2006-1691 100 (4x25)</p> 

Zubehör

passendes Beschriftungssystem **WMB/Beschriftungsstreifen/WMB Inline** (siehe Gesamtkatalog W4 Band 1, Kapitel 14)

	<p>Warnabdeckung, mit schwarzem Blitzpfeil, für 5 Klemmen</p> <p>gelb 2006-115 100 (4 x 25) vereinzelt zu verwenden</p> 	<p>Warnabdeckung, mit schwarzem Blitzpfeil, für 5 Klemmen</p> <p>gelb 2006-115 100 (4 x 25) vereinzelt zu verwenden</p> 
	<p>Kammbrücker, lichtgrau, isoliert, I_N 41 A</p> <p>2-fach 2006-402 200 (8 x 25)</p> <p>3-fach 2006-403 200 (8 x 25)</p> <p>4-fach 2006-404 200 (8 x 25)</p> <p>5-fach 2006-405 100 (4 x 25)</p> 	<p>Kammbrücker, lichtgrau, isoliert, I_N 41 A</p> <p>2-fach 2006-402 200 (8 x 25)</p> <p>3-fach 2006-403 200 (8 x 25)</p> <p>4-fach 2006-404 200 (8 x 25)</p> <p>5-fach 2006-405 100 (4 x 25)</p> 
	<p>Kammbrücker, lichtgrau, isoliert, I_N 41 A</p> <p>1 - 3 2006-433 200 (8 x 25)</p> <p>1 - 4 2006-434 200 (8 x 25)</p> <p>1 - 5 2006-435 100 (4 x 25)</p> 	<p>Kammbrücker, lichtgrau, isoliert, I_N 41 A</p> <p>1 - 3 2006-433 200 (8 x 25)</p> <p>1 - 4 2006-434 200 (8 x 25)</p> <p>1 - 5 2006-435 100 (4 x 25)</p> 
	<p>Prüfstecker, mit 500 mm Leitung, 2 mm Ø</p> <p>rot 210-136 50 (5 x 10)</p> 	<p>Prüfstecker, mit 500 mm Leitung, 2 mm Ø</p> <p>rot 210-136 50 (5 x 10)</p> 
	<p>Sternbrücker, isoliert</p> <p>1-3-5 2006-405/011-000 50 (5 x 10)</p> 	<p>Sternbrücker, isoliert</p> <p>1-3-5 2006-405/011-000 50 (5 x 10)</p> 