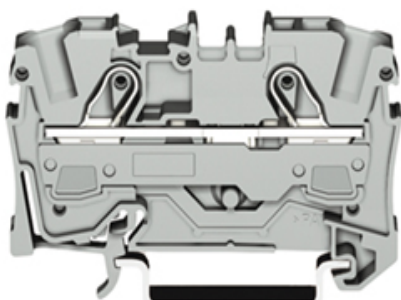


Artikelnummer: 2010-1201
Produktbeschreibung: 2-Leiter-Durchgangsklemme; Mitten- / Seitliche Beschriftung; für Ex e II-Anwendungen geeignet 550 V, 51 A; für TS 35; Frontverdrahtung; CAGE CLAMP®S-Anschluss



Verpackungseinheit 25 Stück

Produktgruppe	22 (TOPJOB S REIHENKLEMMEN)
Querschnitt von [mm ²]	0,5 mm ²
Querschnitt bis [mm ²]	10 mm ²
Querschnitt von [AWG]	20 AWG
Querschnitt bis [AWG]	6 AWG
Anschluss technik	CAGE CLAMP®S
Querschnitt von [mm ²]	0,5 mm ²
Querschnitt bis [mm ²]	16 mm ²
Querschnitt von [AWG]	20 AWG
Querschnitt bis [AWG]	6 AWG
Leiterart	e+f
Anschluss technik	CAGE CLAMP®S
Bemessungsspannung EN	800 V
Bemessungsstoßspannung	8 kV
Verschmutzungsgrad	3
Nennstrom	57 A
Gewicht	16,9 g
Farbe	grau
Verdrahtungsart	Frontverdrahtung
Gesamte Anzahl der Klemmstellen	2
Gesamte Anzahl der Potenziale	1
Höhe [mm]	37 mm



Breite [mm]	10 mm
Breite [inch]	0,394 in
Tiefe [mm]	68 mm
Tiefe [inch]	2,68 in
Abisolierlänge von [mm]	17 mm
Abisolierlänge bis [mm]	19 mm
Abisolierlänge [inch]	0,71 in



Artikel Nr.	Zulassungs- stelle	Zulassungs Nr.	Spannung [V]	Strom [A]	Querschnitt [mm ²]
2010-1201	ABS	05-HG476175/1-PDA	800	57	0,5-16
2010-1201	AEX	E185892	550	65	20-6
2010-1201	CCA	NL6011	800	57	0,5-16
2010-1201	CSA	154112-1645436	600	65	20-6
2010-1201	GL	26187-05HH	800	57	0,5-10
2010-1201	IECEX	IECEXPTB06.0003U	550	51	0,5-16
2010-1201	KEMA	2095948.02	800	57	0,5-16
2010-1201	LR	91/20112(E5)	800	57	0,5-10
2010-1201	PRS	TE/1718/880590/08	800	57	0,5-16
2010-1201	PTB	PTB05Atex1070U	550	51	0,5-16
2010-1201	UR	E45172	600	65	20-6

Die Sortierung erfolgt nach: Zulassungsstelle - Zulassungsnummer

© WAGO Kontakttechnik GmbH & Co. KG

Irrtümer und technische Änderungen vorbehalten, Irrtümer und technische Änderungen vorbehalten