



LEUCHTENANSCHLUSSBOX TYP LCB 50

für 2- oder 3-polige
Europaklemmen Typ 500
(nicht im Lieferumfang enthalten)

In der Leuchtenindustrie wird von den Approbationsgesellschaften in Anlehnung an die EN 60 598 eine umfassende Isolierung oder Abschirmung der angeschlossenen Leiter gefordert. Ein eventuell gelöster Leiter oder der abgespleißte Draht eines mehrdrähtigen Leiters darf nicht mit Metallteilen in Berührung kommen. Diese Forderung wird mit der Anschlussbox LCB 50 erfüllt.

Sie besteht aus einem stabilen Gehäuse mit fest verbundenem Deckel. Der Deckel rastet beim Schließen hörbar ein. Die einzelnen Leiter werden auf der Eingangs- und Ausgangsseite von Kabelfallen im Gehäuse sicher geführt und fixiert.

Diese Befestigung der Anschlussbox erfolgt gemeinsam mit der eingesetzten Europaklemme Typ 500 mittels einer Schraube. Ein Stift $\varnothing 1,9$ mm unter der Box dient als Verdrehenschutz.

Die LCB 50/ 3, für 3-polige Klemmen, hat seitlich einen Ausschnitt. Dadurch kann der SL-Pol aus der Box herausragen.

Empfohlene Klemmtypen:
500-35 DS
2-polig: 500/ 2 35 DS
3-polig: 500/ 3 35 DS

Haltebereich der Kabelfalle:
Einzelleiter 0,5 bis 2,5 mm²

Zubehör:

ZEL 100 Zugentlastung

Technische Angaben

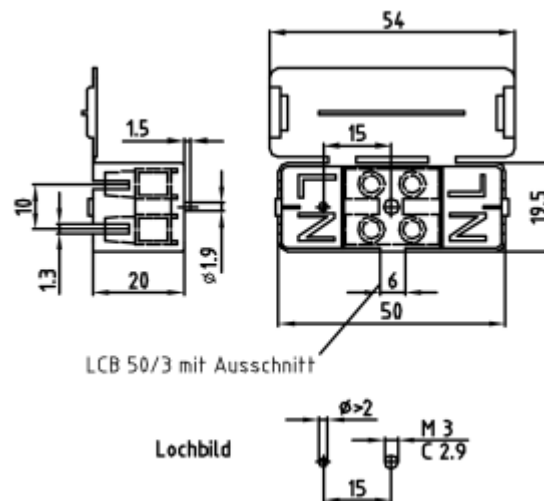
Isolierteil: Polyamid 6.6, schwarz oder weiß
Dauergebrauchstemperatur 100 °C
kurzzeitig 160 °C
Brennbarkeitsklasse UL 94: V0

Schraube: empfohlen:
M 3,0 x 10,5 mm + Blechstärke
C 2,9 x 10,5 mm + Blechstärke



Zeichnungen

Auf Zeichnung klicken für PDF-Ansicht



Bestellinformation

Typ/Polzahl	Bestell-Nr.	kg je 100 Stk.	Verp.- Einheit
LCB 50/ 2 weiß	542152	0,45	1100
LCB 50/ 3 weiß	542153	0,44	1000
LCB 50/ 2 schwarz	542162	0,45	1100
LCB 50/ 3 schwarz	542163	0,44	1000