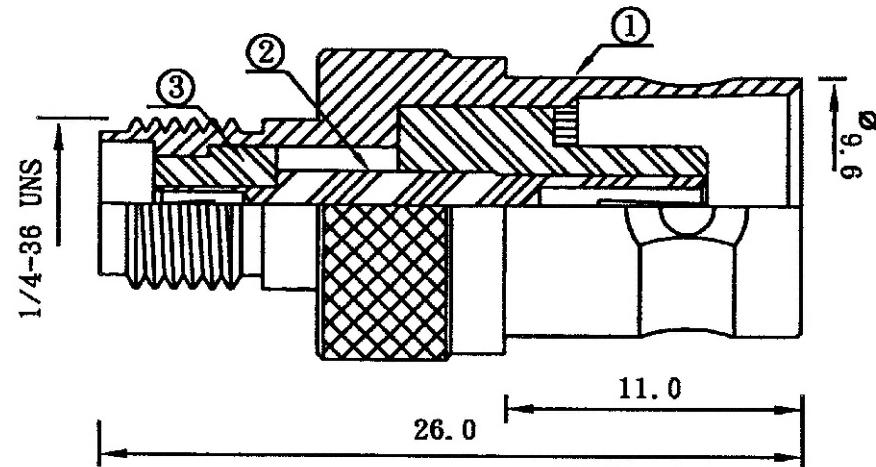


Artikel-Nr.: 730714

Bez.: Adapter, SMA-Kupplung auf BNC-Kupplung

- NOTE: FINISH (PLATING THICKNESS IN MICRO-INCHES)
1. BODY: BRASS PER JIS-C3604
  2. CONTACT: PH/BRONZE PER ASTM B196 UNS C17300
  3. INSULATION: TEFLON PER ASTM D1457 AND ASTM D1710
  4. CONNECTOR INTERFACE PER MIL-STD-348A
  5. PART TO BE CLEAN AND FREE BURRS
  6. GOLD PL 1-3  $\mu$ " OVER NICKEL PL 70  $\mu$ " min THICK OVER COPPER STRIKE

3	Insulator	Teflon	White
2	Contact	PH/Bronze	Gold
1	Body	Brass	Nickel
No	Description	Material	Finish



[www.bkl-electronic.de](http://www.bkl-electronic.de)

Technische Änderungen vorbehalten. Ausführungen können variieren. Sollten Sie ein Muster benötigen kontaktieren Sie uns bitte.

BKL-ELECTRONIC Kreimendahl GmbH • Märkenstück 14 • 58509 Lüdenscheid

Tel: +49 (0)2351-3621-0 • Fax: +49 (0)2351-3621-29 • [info@bkl-electronic.de](mailto:info@bkl-electronic.de)

