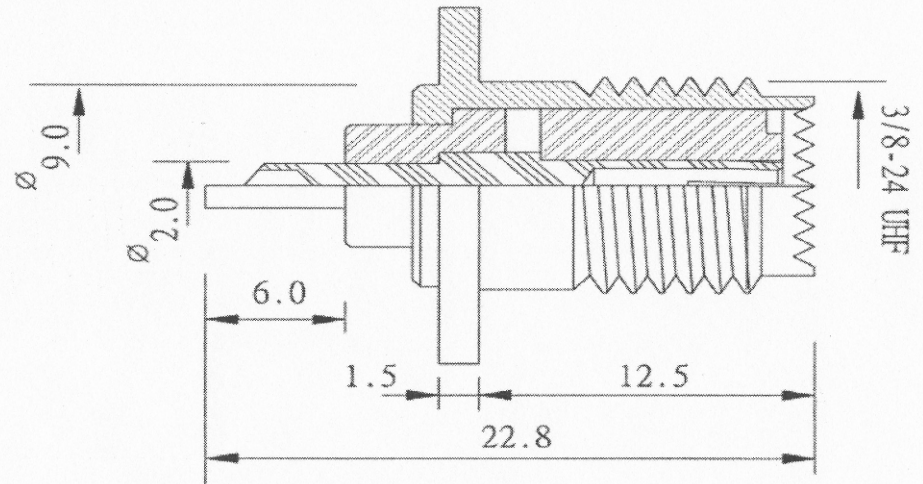
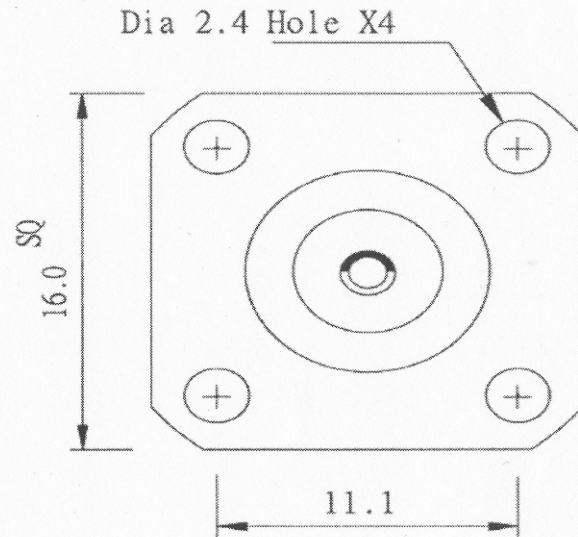


Artikel-Nr.: 730763

Bez.: Mini UHF Einbaubuchse 50 Ω , Flanschbefestigung



IMPEDANCE	50 Ω
FREQUENCY RANGE	0 to 4GHz
VOLTAGE RATING	500 VOLTS PEAK
DIELECTRIC WITHSTANDING VOLTAGE	1500 VOLTS RMS
VSWR	1.25 MAX. 0-2.5GHz
INSULATION RESISTANCE	5,000 MHz MIN

NO	DESCRIPTION	MATERIAL	FINISH
1	BODY	BRASS	NICKEL
2	CONTACT	BRASS	GOLD
3	INSULATOR	TEFLON	WHITE

www.bkl-electronic.de

Technische Änderungen vorbehalten. Ausführungen können variieren. Sollten Sie ein Muster benötigen kontaktieren Sie uns bitte.

BKL-ELECTRONIC Kreimendahl GmbH • Märkenstück 14 • 58509 Lüdenscheid
Tel: +49 (0)2351-3621-0 • Fax: +49 (0)2351-3621-29 • info@bkl-electronic.de

