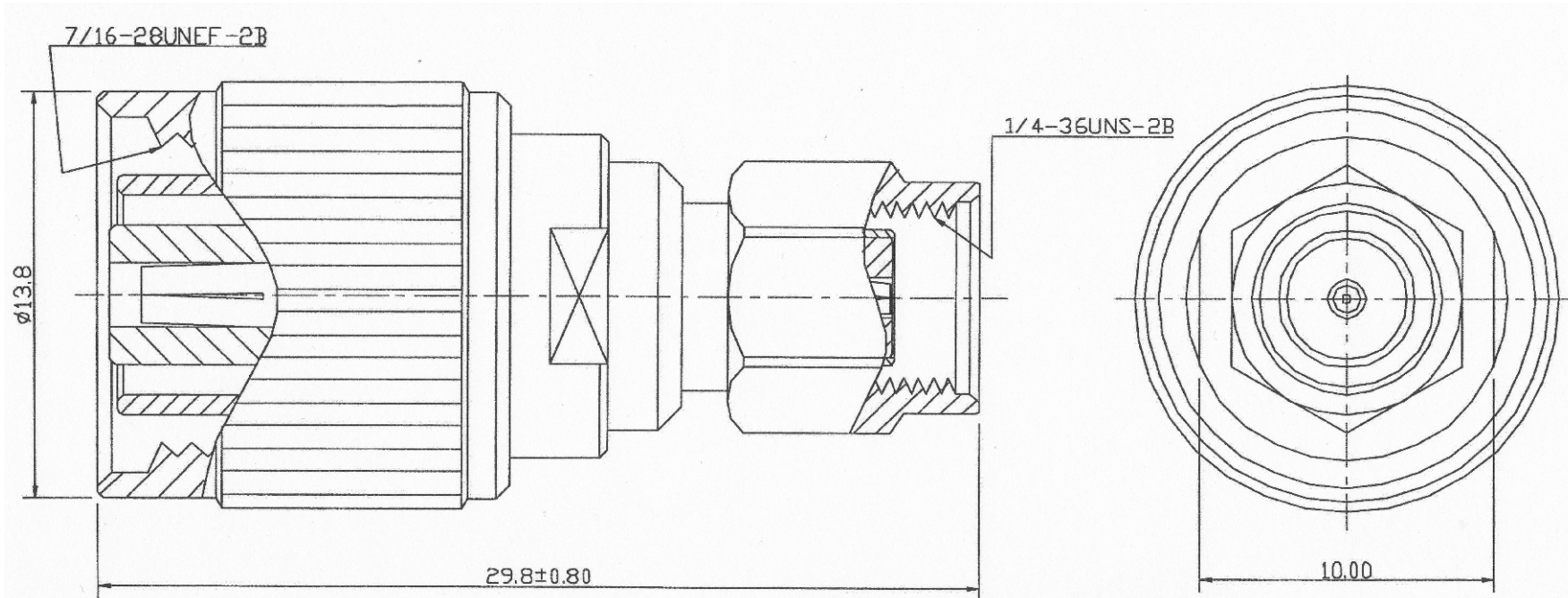


Artikel-Nr.: 730775

Bez.: Reverse-Adapter 50 Ohm, TNC-Reverse Stecker auf SMA-Reverse Stecker, vergoldete Ausführung



ELECTRICAL PERFORMANCE:

1. Impedance : 50 ohms
2. Frequency Range : 0~4GHz
3. Working Voltage : 500 Vrms maximum
4. Dielectric Withstanding Voltage : 1500 Vrms maximum
5. Insulator Resistance : 5000 Megohms minimum

SHELL	BRASS	GOLD/NICKEL
C-RING	STEEL	NONE
GASKET	SRUBBER	NONE
CONTACT	BE. COPPER	GOLD80u"
INSULATOR	TEFLON	NONE
BODY	BRASS	GOLD/NICKEL
DESCRIPTION	MATERIALS	FINISHED

www.bkl-electronic.de

Technische Änderungen vorbehalten. Ausführungen können variieren. Sollten Sie ein Muster benötigen kontaktieren Sie uns bitte.

BKL-ELECTRONIC Kreimendahl GmbH • Märkenstück 14 • 58509 Lüdenscheid
Tel: +49 (0)2351-3621-0 • Fax: +49 (0)2351-3621-29 • info@bkl-electronic.de

