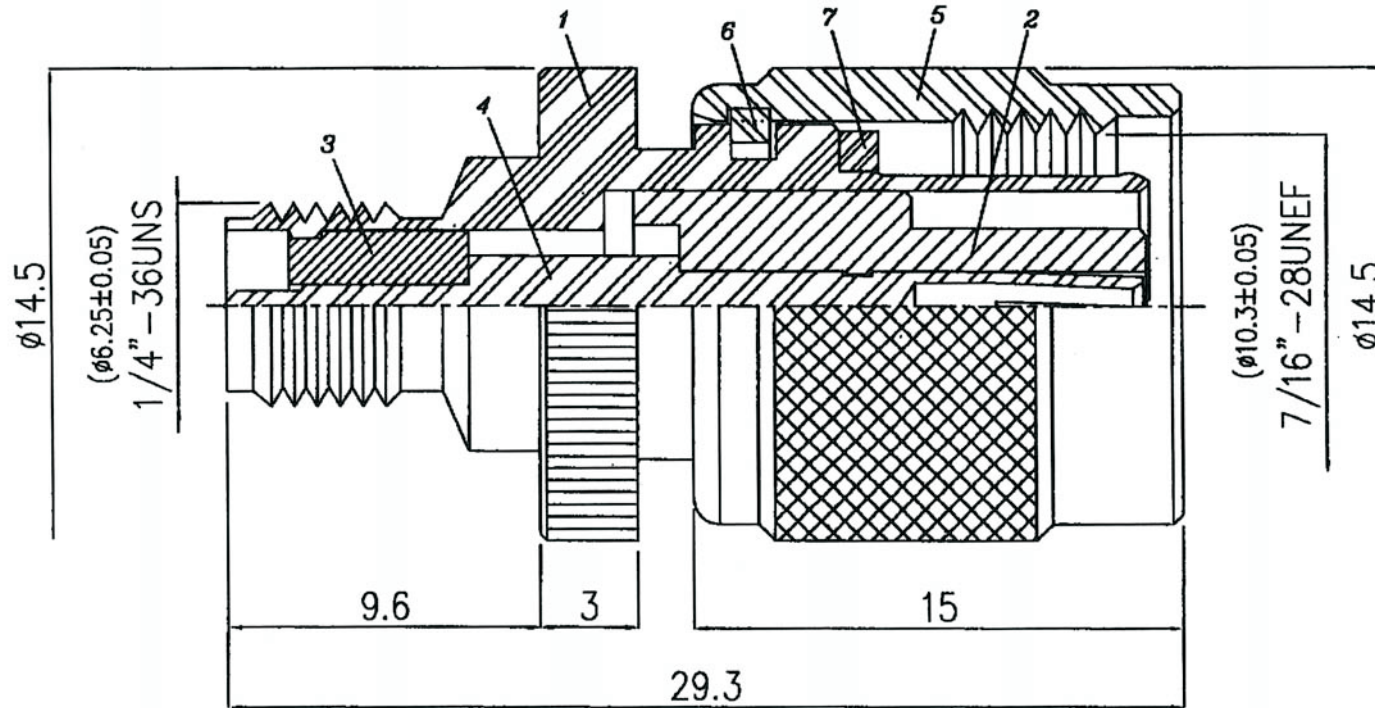


Artikel-Nr.: 730776

Bez.: Reverse-Adapter, SMA-Reverse Kupplung auf TNC-Reverse Stecker, vergoldete Ausführung



| NO | DESCRIPTION | Q'TY | MATERIAL | PLATING |
|----|----------------|------|----------|---------|
| 1 | BODY | 1 | BRASS | GOLD |
| 2 | DIELECTRIC 1 | 1 | TEFLON | - |
| 3 | DIELECTRIC 2 | 1 | TEFLON | - |
| 4 | CENTER PIN | 1 | BRASS | GOLD |
| 5 | SHELL | 1 | BRASS | GOLD |
| 6 | RETAINING RING | 1 | BRASS | GOLD |
| 7 | GASKET | 1 | RUBBER | - |

www.bkl-electronic.de

Technische Änderungen vorbehalten. Ausführungen können variieren. Sollten Sie ein Muster benötigen kontaktieren Sie uns bitte.

BKL-ELECTRONIC Kreimendahl GmbH • Märkenstück 14 • 58509 Lüdenscheid
Tel: +49 (0)2351-3621-0 • Fax: +49 (0)2351-3621-29 • info@bkl-electronic.de

