

Diese Zeichnung

darf ohne unsere vorherige ausdrückliche Genehmigung weder vervielfältigt, noch Dritten, insbesondere Wettbewerbern, im Original oder Kopie bekannt gegeben werden.
Wir behalten uns Eigentum u. Urheberrecht an der Zeichnung vor.
Mißbräuchliche Benutzung verstößt gegen das Urheberrechtsgesetz vom 9. Sept. 1965, das Gesetz gegen den unlauteren Wettbewerb und das Bürgerliche Gesetzbuch

**Wieland Electric GmbH
Bamberg**

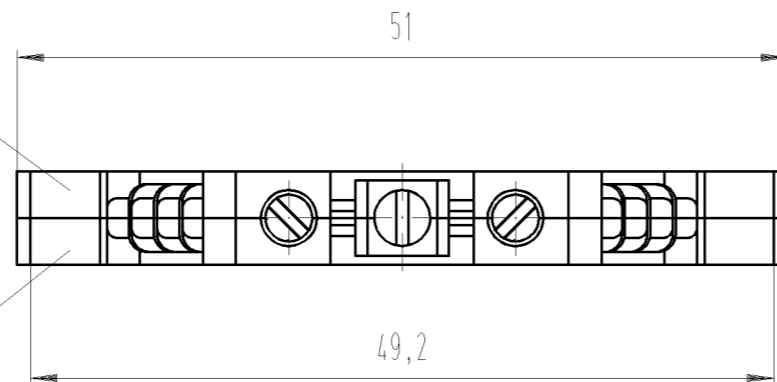
NUR ZUR INFORMATION

Hutschiene EN 60715-35x7,5
mounting rail EN 60715-35x7,5

Hutschiene EN 60715-35x15
mounting rail EN 60715-35x15

G-Schiene EN 60715-G32
G-rail EN 60715-G32

Farbe: grün
colour: green



Farbe: gelb
colour: yellow

Weitere Daten siehe Katalog
further data see catalog

* spezielle Verpackung
specific package

Teile-Nr. part-number	Typ type
57.504.9055.0	WK 4 SL/U V0
* 57.504.9095.0	WK 4 SL/U V0

Freitoleranz nach DIN		CAD - Zeichnung, keine manuellen Änderungen		1. Verwendung: -		Bl.: 1 von 1	
	Maßstab	2004	Tag	Name		Zeichnung Nr.	
	2:1	Entworfen	27.09.	Schmitt J.		T 57.504.9055.0 01K	
		Geprüft	-	-		Ersatz für: -	
		Normgepr.	-	-		Benennung	
Buchstabe Datum / Blatt		wieland		Elektrische Verbindungen		SCHUTZLEITERKLEMME	
Änderung						earth terminal	

○ Diese Maße werden bei Abnahme besonders geprüft
□ Ausschließlich Prüfmaße
□ MIT / E gekennzeichnete Maße sind nur für interne Zwecke gültig