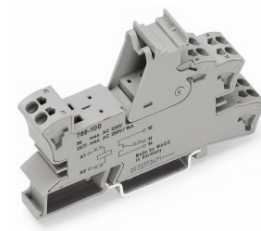


Leersockel Schaltrelais RP 25, 2 Wechsler

Artikelnummer: 788-103



Leersockel Schaltrelais RP 25, 2 Wechsler

Kaufmännische Daten

Lieferant	WAGO
Lieferanten-Art.-Nr.	788-103
EAN	4050821148661
Inhalt	1
Verpackungseinheit	1
Kundenbestellnummer	

Anmerkungen

Technische Daten

Farbe	grau
Verschmutzungsgrad (1)	3
Bemessungsspannung EN (1) [V]	250 [V]
Bemessungsstossspannung (1) [kV]	4 [kV]
Spannungsfestigkeit	5 kV (relaisabhängig)
Max. Schaltspannung	AC 250 V
Max. Schaltleistung (ohmsch)	AC 4000 VA
Nennbetriebsart	100 % ED
Eingangsnennspannung (U_{N})	Relaisabhängig; max. AC 250 V
Max. Dauerstrom	16 A / 2 x 8 A
Zulässige Umgebungstemperatur	-25 °C ... +70 °C (relaisabhängig)
Schutzart	IP20
Querschnitt von (1) [mm ²]	0,34 [mm ²]
Querschnitt bis (1) [mm ²]	2,5 [mm ²]
Querschnitt von (1) [AWG]	22 [AWG]
Querschnitt bis (1) [AWG]	12 [AWG]
Anschlusstechnik	CAGE CLAMP®S
Abisolierlaenge von (1) [mm]	9 [mm]
Abisolierlaenge bis (1) [mm]	10 [mm]
Abisolierlaenge (1) [in]	0,37 [in]

Technische Daten	
Brandlast [MJ]	0,651 [MJ]
Gewicht [g]	31,207 [g]
Breite [mm]	15 [mm]
Breite [in]	0,591 [in]
Höhe [mm]	64 [mm]
Höhe [in]	2,52 [in]
Tiefe [mm]	86 [mm]
Tiefe [in]	3,386 [in]
Lagertemperatur	-40 °C ... +80 °C
Montageart	TS 35
3D Daten Download	http://wago.partcommunity.com

Approbationen

ArtikelNr	Zulassungsstelle	ZulassungsNr.	Spannung [V]	Strom [A]	Querschnitt [mm ² , AWG]
-----------	------------------	---------------	--------------	-----------	-------------------------------------

Beschriftungsmaterial

Bestellnummer	Bezeichnung	VPE
793-501	WMB-Multibeschriftungssystem unbedruckt für Klemmenbreite 5 - 17,5 mm	5
793-501/000-005	WMB-Multibeschriftungssystem unbedruckt für Klemmenbreite 5 - 17,5 mm	5
793-501/000-006	WMB-Multibeschriftungssystem unbedruckt für Klemmenbreite 5 - 17,5 mm	5
793-501/000-007	WMB-Multibeschriftungssystem unbedruckt für Klemmenbreite 5 - 17,5 mm	5
793-501/000-012	WMB-Multibeschriftungssystem unbedruckt für Klemmenbreite 5 - 17,5 mm	5
793-501/000-017	WMB-Multibeschriftungssystem unbedruckt für Klemmenbreite 5 - 17,5 mm	5
793-501/000-023	WMB-Multibeschriftungssystem unbedruckt für Klemmenbreite 5 - 17,5 mm	5
793-501/000-024	WMB-Multibeschriftungssystem unbedruckt für Klemmenbreite 5 - 17,5 mm	5
793-5501	WMB-Multibeschriftungssystem unbedruckt für Klemmenbreite 5 - 17,5 mm	5
793-5501/000-002	WMB-Multibeschriftungssystem unbedruckt für Klemmenbreite 5 - 17,5 mm	5
793-5501/000-005	WMB-Multibeschriftungssystem unbedruckt für Klemmenbreite 5 - 17,5 mm	5
793-5501/000-006	WMB-Multibeschriftungssystem unbedruckt für Klemmenbreite 5 - 17,5 mm	5
793-5501/000-007	WMB-Multibeschriftungssystem unbedruckt für Klemmenbreite 5 - 17,5 mm	5
793-5501/000-012	WMB-Multibeschriftungssystem unbedruckt für Klemmenbreite 5 - 17,5 mm	5
793-5501/000-017	WMB-Multibeschriftungssystem unbedruckt für Klemmenbreite 5 - 17,5 mm	5
793-5501/000-023	WMB-Multibeschriftungssystem unbedruckt für Klemmenbreite 5 - 17,5 mm	5
793-5501/000-024	WMB-Multibeschriftungssystem unbedruckt für Klemmenbreite 5 - 17,5 mm	5

allgemeines Zubehör

Bestellnummer	Bezeichnung	VPE
788-120	Betriebsanzeige DC 24 V (12 ... 24 V)	25
788-122	Betriebsanzeige DC 110 V	25

allgemeines Zubehör

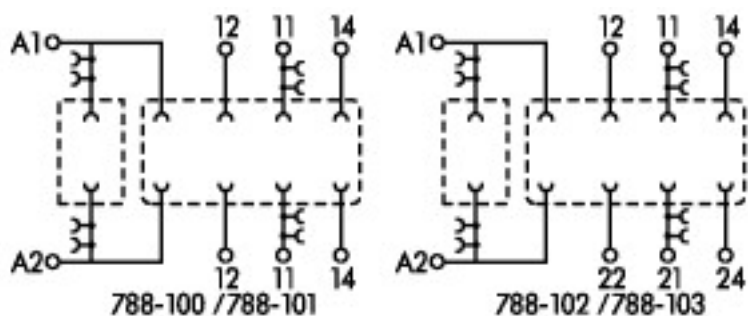
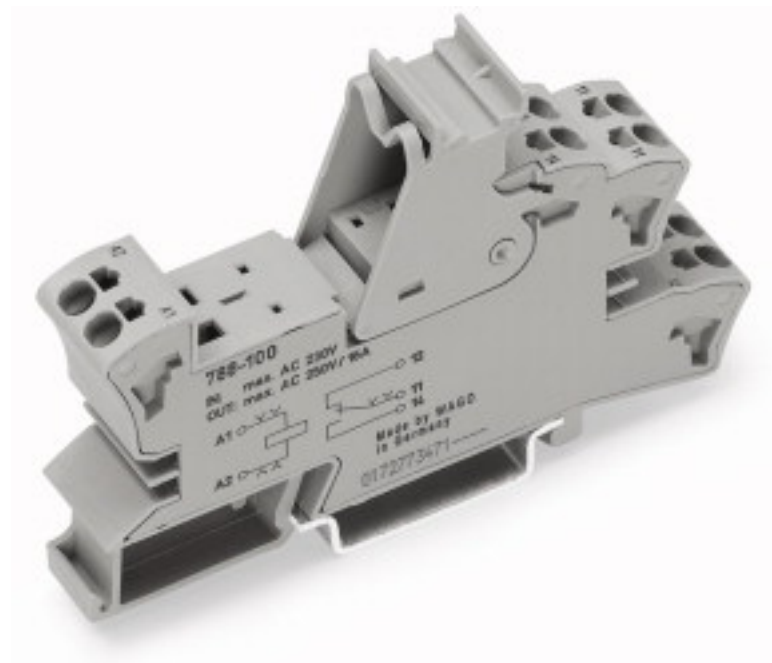
788-125	Betriebsanzeige AC 230 V	25
---------	--------------------------	----

Brücker

Bestellnummer	Bezeichnung	VPE
788-113	Brückungskamm 2-fach isoliert	25
788-114	Brückungskamm 3-fach isoliert	25
788-115	Brückungskamm 4-fach isoliert	25
788-116	Brückungskamm 6-fach isoliert	25
788-117	Brückungskamm 8-fach isoliert	25

Bilder & Zeichnungen

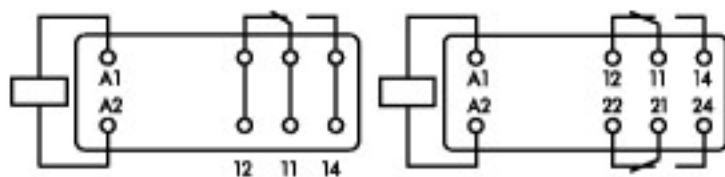
Detailbilder



Bilder & Zeichnungen

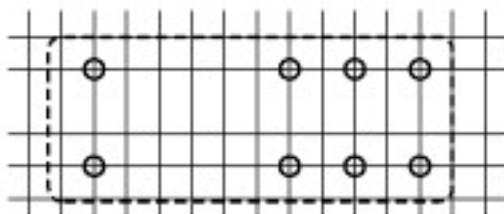
1 Wechsler

2 Wechsler



Ansicht auf die Relaisanschlüsse

Pinning

**Adresse**

WAGO Kontakttechnik GmbH & Co. KG
Hansastr. 27
32423 Minden
Telefon: 0571/887-0
Fax: 0571/887-169
<http://www.wago.com>



© 2011 WAGO Kontakttechnik GmbH & Co. KG
Technische Änderungen und Irrtümer vorbehalten.