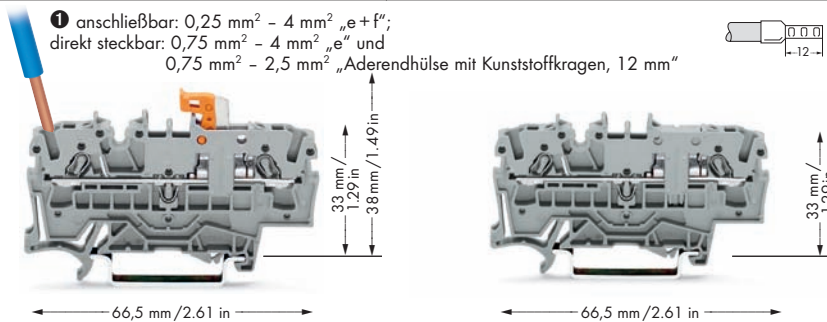


Trenn- und Messklemmen mit schwenkbarem Trennmesser und Durchgangsklemmen, Serie 2002

BAND 1

0,25 – 2,5 (4) mm² ① | AWG 22 – 12
400 V/6 kV/3
I_N 16 A
Klemmenbreite 5,2 mm / 0.205 in
10 – 12 mm / 0.43 in

0,25 – 2,5 (4) mm² ① | AWG 22 – 12
400 V/6 kV/3
I_N 16 A
Klemmenbreite 5,2 mm / 0.205 in
10 – 12 mm / 0.43 in



Bestell-Nr.	VPE	Bestell-Nr.	VPE
2-Leiter-Trenn- und Messklemmen		2-Leiter Durchgangsklemmen, konturengleich mit Trennklemme	
grau	2002-1671	grau	2002-1601
blau	2002-1674	blau	2002-1604
orange	2002-1672	orange	2002-1602

Zubehör artikelspezifisch

Abschluss- und Zwischenplatte, 1 mm dick	Abschluss- und Zwischenplatte, 1 mm dick
orange 2002-1692 100 (4 x 25)	orange 2002-1692 100 (4 x 25)
grau 2002-1691 100 (4 x 25)	grau 2002-1691 100 (4 x 25)

Zubehör Serie 2002

passende Beschriftungssysteme **WMB/Beschriftungsstreifen/WMB Inline** (siehe Gesamtkatalog W4 Band 1, Kapitel 14)

Isolierungs-Stopp, 5 Stück/Strang 200 Stränge	Warnabdeckung, mit schwarzem Blitzpfeil, für 5 Klemmen
lichtgrau 2002-171 0,25-0,5 mm ²	gelb 2002-115 100 (4 x 25)
dunkelgr. 2002-172 0,75-1 mm ²	
Kammbrücker, lichtgrau, isoliert, I_N 25 A	Schachtelbrücker, lichtgrau, isoliert, I_N 25 A
2-fach 2002-402 200 (8 x 25)	2-fach 2002-472 100 (4 x 25)
3-fach 2002-403 200 (8 x 25)	3-fach 2002-473 100 (4 x 25)
4-fach 2002-404 200 (8 x 25)	4-fach 2002-474 100 (4 x 25)
5-fach 2002-405 100 (4 x 25)	5-fach 2002-475 50 (2 x 25)
:	:
10-fach 2002-410 100 (4 x 25)	12-fach 2002-482 50 (2 x 25)
Kammbrücker, lichtgrau, isoliert, I_N 25 A	Prüfadapter, für Prüfstecker 4 mm Ø
1 - 3 2002-433 200 (8 x 25)	2009-174 100 (4 x 25)
1 - 4 2002-434 200 (8 x 25)	
1 - 5 2002-435 100 (4 x 25)	
:	
1 - 10 2002-440 100 (4 x 25)	Prüfabgriff, für max. 2,5 mm²
	2009-182 100 (4 x 25)
Modulare TOPJOB®S Steckverbinder, anreihbar, für Brückerschlitze	Doppelstock-Beschriftungsträger, schwenkbar
1-polig 2002-511 100 (4 x 25)	2002-121 50 (2 x 25)
Blindmodul, anreihbar 2002-549 100 (4 x 25)	
Prüfstecker, mit 500 mm Leitung, 2 mm Ø	
rot 210-136 50 (5 x 10)	