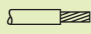
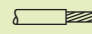
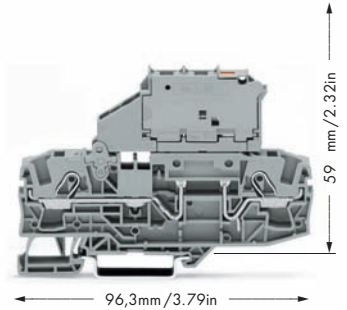
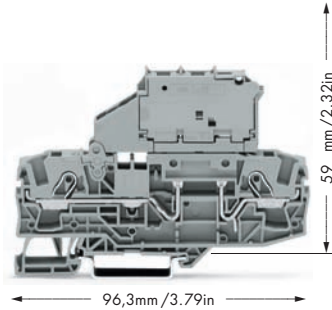


# Sicherungsklemmen mit schwenkbarem Sicherungshalter 6 (10) mm<sup>2</sup>, für G-Sicherungseinsätze 5 x 20, 5 x 30, 1/4" x 1 1/4", Serie 2006

BAND 1

0,5 – 6 (10) mm <sup>2</sup> 800 V/8 kV/3 10 A ①	AWG 20 – 8
Klemmenbreite 7,5 mm / 0.295 in  13 – 15 mm / 0.55 in	

0,5 – 6 (10) mm <sup>2</sup> 800 V/8 kV/3 10 A ①	AWG 20 – 8
Klemmenbreite 7,5 mm / 0.295 in  13 – 15 mm / 0.55 in	



- ① Nennspannung und Nennstrom werden durch die Leuchtanzeige bzw. Sicherung bestimmt
- ② Reststrom bei defekter Sicherung: LED 2 mA






Beschreibung	Bestell-Nr.	VPE	Bestell-Nr.	VPE
<b>Sicherungsklemme mit schwenkbarem Sicherungshalter, für TS 35, für G-Sicherungseinsätze</b>	<b>2-Leiter-Sicherungsklemme mit Abschlussplatte, ohne Defekt-Anzeige</b>		<b>2-Leiter-Sicherungsklemmen mit Abschlussplatte, mit Defekt-Anzeige durch LED</b>	
5 x 20 mm (1,6 W)	grau <b>2006-1611</b>	50	grau 12 - 30 V ≈ ② <b>2006-1611/1000-541</b>	50
5 x 20 mm (1,6 W)			grau 30 - 65 V ≈ ② <b>2006-1611/1000-542</b>	50
5 x 20 mm (1,6 W)			grau 110 - 250 V ≈ ② <b>2006-1611/1000-836</b>	50
5 x 30 mm (1,6 W)	grau <b>2006-1621</b>	50	grau 12 - 30 V ≈ ② <b>2006-1621/1000-541</b>	50
5 x 30 mm (1,6 W)			grau 30 - 65 V ≈ ② <b>2006-1621/1000-542</b>	50
5 x 30 mm (1,6 W)			grau 110 - 250 V ≈ ② <b>2006-1621/1000-836</b>	50
1/4 x 1 1/4 (1,6 W)	grau <b>2006-1631</b>	50	grau 12 - 30 V ≈ ② <b>2006-1631/1000-541</b>	50
1/4 x 1 1/4 (1,6 W)			grau 30 - 65 V ≈ ② <b>2006-1631/1000-542</b>	50
1/4 x 1 1/4 (1,6 W)			grau 110 - 250 V ≈ ② <b>2006-1631/1000-836</b>	50

**Zubehör artikelspezifisch**

	<b>Endplatte für Sicherungsklemmen, 2 mm dick</b>	<b>Endplatte für Sicherungsklemmen, 2 mm dick</b>
	orange <b>2006-992</b> 100 (4x25)	orange <b>2006-992</b> 100 (4x25)
	grau <b>2006-991</b> 100 (4x25)	grau <b>2006-991</b> 100 (4x25)
	<b>Abschlussplatte, 1 mm dick</b>	<b>Abschlussplatte, 1 mm dick</b>
	orange <b>2006-1692</b> 100 (4x25)	orange <b>2006-1692</b> 100 (4x25)
	grau <b>2006-1691</b> 100 (4x25)	grau <b>2006-1691</b> 100 (4x25)

**Zubehör**

passendes Beschriftungssystem **WMB/Beschriftungsstreifen/WMB Inline** (siehe Gesamtkatalog W4 Band 1, Kapitel 14)

	<b>Warnabdeckung, mit schwarzem Blitzpfeil, für 5 Klemmen</b>	<b>Warnabdeckung, mit schwarzem Blitzpfeil, für 5 Klemmen</b>
	gelb <b>2006-115</b> 100 (4 x 25) vereinzelt zu verwenden	gelb <b>2006-115</b> 100 (4 x 25) vereinzelt zu verwenden
	<b>Kammbrücker, lichtgrau, isoliert, I<sub>N</sub> 41 A</b>	<b>Kammbrücker, lichtgrau, isoliert, I<sub>N</sub> 41 A</b>
	2-fach <b>2006-402</b> 200 (8 x 25) 3-fach <b>2006-403</b> 200 (8 x 25) 4-fach <b>2006-404</b> 200 (8 x 25) 5-fach <b>2006-405</b> 100 (4 x 25)	2-fach <b>2006-402</b> 200 (8 x 25) 3-fach <b>2006-403</b> 200 (8 x 25) 4-fach <b>2006-404</b> 200 (8 x 25) 5-fach <b>2006-405</b> 100 (4 x 25)
	<b>Kammbrücker, lichtgrau, isoliert, I<sub>N</sub> 41 A</b>	<b>Kammbrücker, lichtgrau, isoliert, I<sub>N</sub> 41 A</b>
	1 - 3 <b>2006-433</b> 200 (8 x 25) 1 - 4 <b>2006-434</b> 200 (8 x 25) 1 - 5 <b>2006-435</b> 100 (4 x 25)	1 - 3 <b>2006-433</b> 200 (8 x 25) 1 - 4 <b>2006-434</b> 200 (8 x 25) 1 - 5 <b>2006-435</b> 100 (4 x 25)
	<b>Prüfstecker, mit 500 mm Leitung, 2 mm Ø</b>	<b>Prüfstecker, mit 500 mm Leitung, 2 mm Ø</b>
	rot <b>210-136</b> 50 (5 x 10)	rot <b>210-136</b> 50 (5 x 10)
	<b>Sternbrücker, isoliert</b>	<b>Sternbrücker, isoliert</b>
	1-3-5 <b>2006-405/011-000</b> 50 (5 x 10)	1-3-5 <b>2006-405/011-000</b> 50 (5 x 10)