


## Produktinformation

### RKMF 3/0,5 M

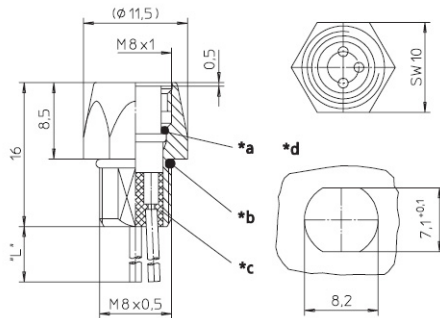
Industrial Connecting Solutions:Rund-Steckverbinder:M8, M12 Steckverbinder:M8 Steckverbinder:M8-Einbausteckverbinder:für Frontmontage:Buchsen:RKMF 3/0,5 M

<http://www.e-catalog.beldensolutions.com/link/57078-24228-256281-256292-256303-250047-250049-250201-250241/de/conf/ui/state>

Name	RKMF 3/0,5 M
	
	Einbausteckverbinder, M8 Kupplung für die Frontmontage, konfektioniert mit Schalllitze, Leiteranschlussbereich vergossen, einbauseitig M8 x 0,5-Verschraubung (Befestigung über RSKF 8), 3-polig, 0,5 Meter
<b>Lieferinformationen</b>	
Lieferstatus	bestellbar
<b>Produktbeschreibung</b>	
Typ	RKMF 3/0,5 M
Bestell-Nr.	11291
Beschreibung	Einbausteckverbinder, M8 Kupplung für die Frontmontage, konfektioniert mit Schalllitze, Leiteranschlussbereich vergossen, einbauseitig M8 x 0,5-Verschraubung (Befestigung über RSKF 8), 3-polig, 0,5 Meter
Hinweis	Ein Einsatz der Produkte in aggressiven Medien ist im Einzelfall zu überprüfen.
Polzahl	3
Gehäusefarbe	chrom
Produkteigenschaften	Ölbeständigkeit
<b>Klassifizierungen</b>	
Belden-Brand	Lumberg-Automation
<b>Mechanische Daten</b>	
Art des Steckkontaktes	Kupplung
Ausführung des Gehäuses	gerade
Gewindeart	M8
Ausführung des elektrischen Anschlusses	Schalllitze
LED-Anzeige vorhanden	✘
<b>Umgebungsbedingungen</b>	
Umgebungstemperatur (Wert)	-25 °C ... 80 °C
Schutzart (IP), montiert	IP67
Verschmutzungsgrad	3
<b>Werkstoffe</b>	
Gehäusematerial / Griffkörper	CuZn, vernickelt
Kontakträgermaterial	TPU, selbstverlöschend
Kontaktmaterial	CuZn
Kontaktmaterial - Oberflächenveredelung	unternickelt und 0,8 µm vergoldet
Material Dichtung	FKM
<b>Elektrische Daten</b>	
Durchgangswiderstand	≤ 5 mΩ
Nennstrom	4 A bei 40°C
Nennspannung	60 V
Bemessungsspannung	63 V
Prüfspannung	1,5 kV eff./60 s
Isolationswiderstand	> 1 GΩ
<b>Zulassungen</b>	
Zulassungen	UL

**Bilder**

**Zeichnung**



- \*a O-Ring  
O-ring
- \*b O-Ring lose beige stellt  
O-ring enclosed separately
- \*c Leiteranschlussbereich vergossen  
solder contacts potted with epoxy
- \*d Einbauöffnung  
cut out
- "L" 0,5 m

**3-polig  
3 poles**



- 1 = braun / brown
- 3 = blau / blue
- 4 = schwarz / black

**Belden Deutschland GmbH**  
 Im Gewerbepark 2  
 58579 Schalksmühle  
 Germany  
 Telefon: +49 7127/14-1806  
 E-Mail: icos-sales@belden.com

Die auf den Webseiten veröffentlichten Informationen sind mit größtmöglicher Sorgfalt zusammengestellt. Sie unterliegen dem Vorbehalt der jederzeitigen Änderung, sowohl in technischer als auch in preislich/kommerzieller Hinsicht. Die vollständigen Informationen und Daten entnehmen sie bitte der Anwenderdokumentation. Verbindliche Aussagen können nur auf konkrete Anfragen hin abgegeben werden.