

Produkt

Bezeichnung	Goldkontakt-Stecksystem
Typ	DS2

Technische Daten

Kontaktdurchmesser vorne	2mm Federkorbstecker
Kontaktdurchmesser hinten	2mm Buchse
Anschlussart	Lötanschluss bis 1.5 mm ²
Bemessungsspannung	
Bemessungsstrom	20A

Material

Oberfläche	Vergoldet
Trägermaterial	Messing
Kontaktmaterial	Kupfer-Beryllium
Gehäuse	PE

Sonstiges

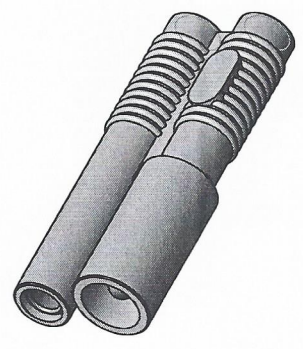
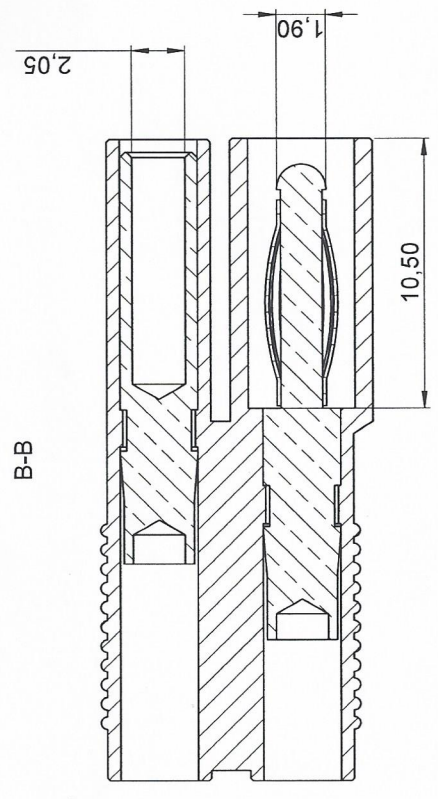
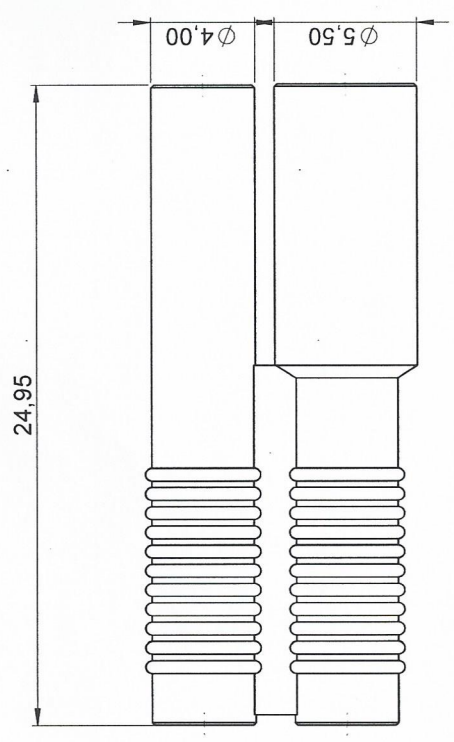
Temperaturbereich	-10°C bis +50°C
-------------------	-----------------

Satz besteht aus:	2 x Stecker / 2 x Buchse je 1 Griff rot + schwarz
-------------------	--

Entspricht RoHS-Verordnung

Bausatz für : 730998 mit Mengen

POS	Behandlung	MENGE	BESCHREIBUNG
A 1	Schwarz	2	Griff für DS2
2	Vergoldet	2	Stecker DS 2/2 2mm
3	Rot	2	Griff für DS2
4	Vergoldet	2	Buchse DS 2/2 2mm



+0,05 ↗
+0,05 ↘

Oberfläche: Maßstab: 5:1
 Werkstoff:
 Behandlung:
 Benennung: **Bausatz für Conrad 730998**
 Zeichnungsnummer: **14859**
 Gewicht: 0.00 kg

Bearb. Gspr. Norm
 Datum Name Fr.
 24.11.16

Zust. Änderung Datum Name
 Ers. für: **SCHNEPP** Datum Name
 Ers. durch: